



Coimisiún na Scrúduithe Stáit
SCRÚDÚ AN TEASTAIS SHÓISEARAIGH, 2003

330

ÁBHAIR AGUS TEICNEOLAÍOCHT

MIOTALÓIREACHT - ARDLEIBHÉAL

100 Marc

Dé Máirt, 17 Meitheamh, 2.00 – 4.00

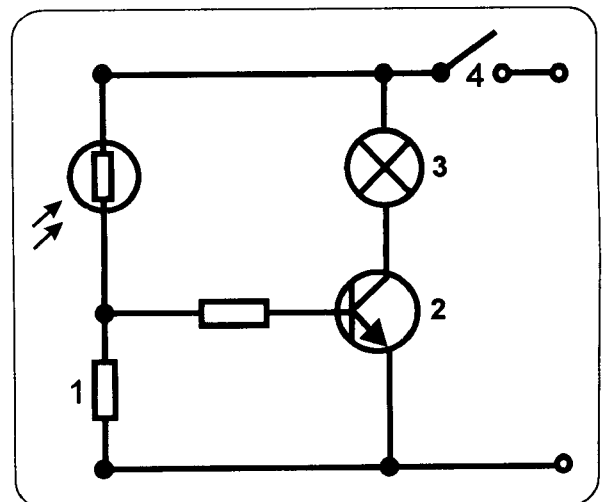
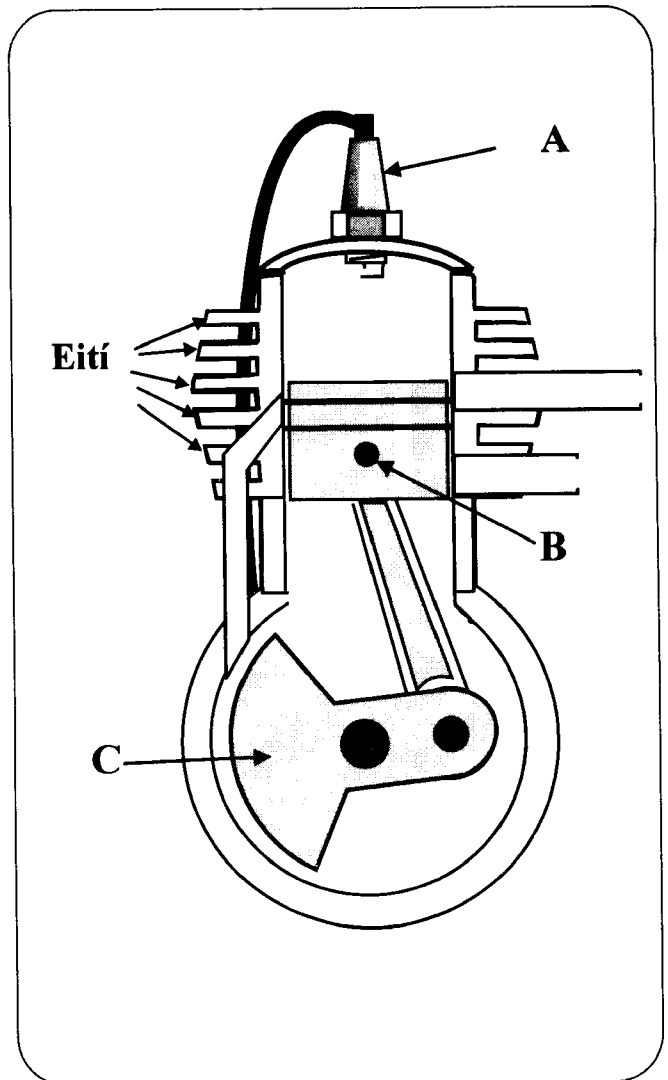
TREORACHA

1. Freagair Ceist 1, ranna A agus B, agus trí cheist eile.
2. Ní mór na freagraí go léir a scríobh i ndúch ar an bhfreagarleabhar a sholáthraítear. Ba chóir na léaráidí a tharraingt le peann luaidhe
3. Soláthraítear páipéar cearnógach le haghaidh léaráidí de réir mar is gá.
4. Tá na toisí uile ina milliméadair

ROINN A - 20 MARC ÉIGEANTACH

Freagair do rogha **cúig** cheist.

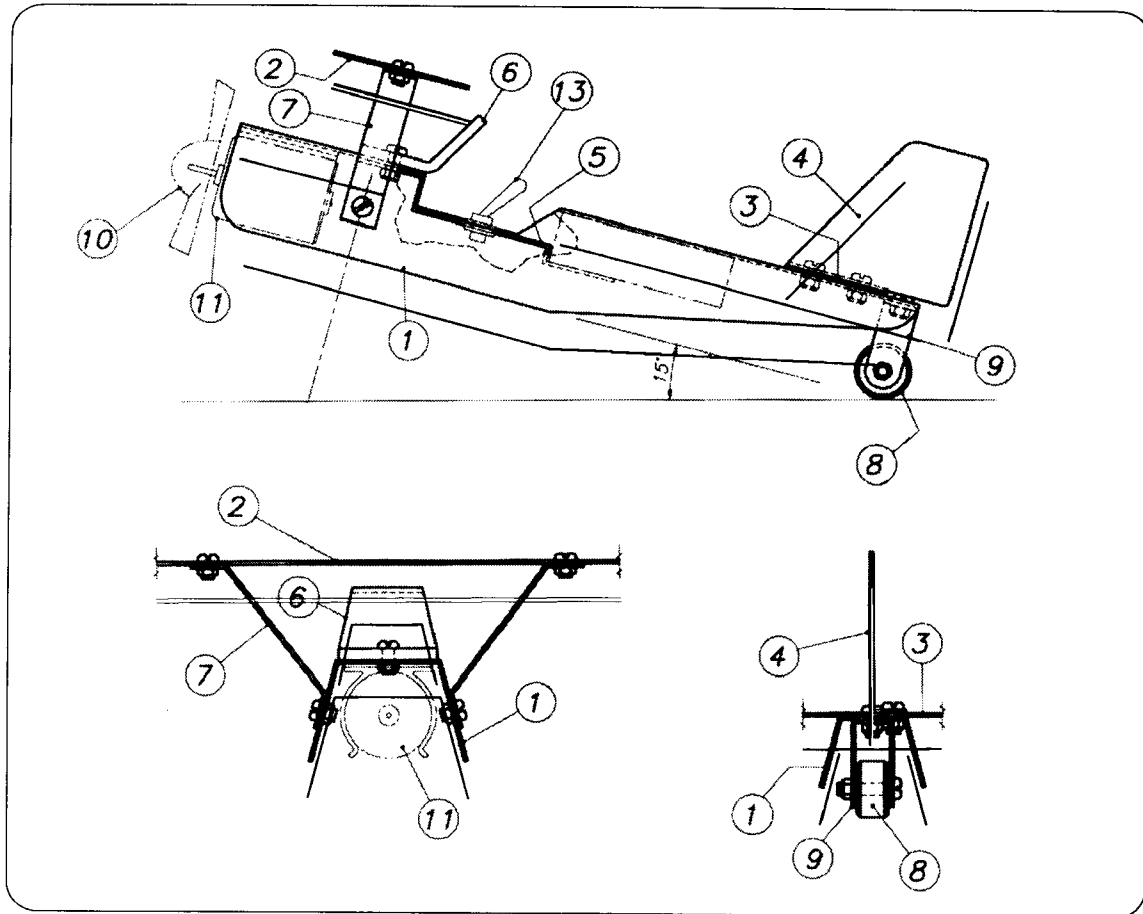
- (a) Tabhair cuntas gearr ar an obair a rinne **duine** díobh seo a leanas ar mhaithe le teicneolaíocht: Thomas Edison, Charles Parsons, John Logie Baird. (4 mharc)
- (b) Taispeánann an léaráid cuid de na príomh-chomhpháirteanna in inneall le sorcóir amháin. Ainmnigh an pháirt 'A' agus mínigh a húsáid. (4 mharc)
- (c) (i) Cad é an breosla a bheadh oiriúnach don inneall seo?
(ii) Cén fheidhm atá leis an bPionna Gustúin Páirt B? (4 mharc)
- (d) Déan cur síos ar ghluaiseacht na páirte C nuair a ghluaiseann an loine suas agus síos. (4 mharc)
- (e) (i) Cén fheidhm atá leis na heití?
(ii) Tabhair **dhá** úsáid a bhaintear as innill le sorcóir amháin. (4 mharc)
- (f) Sainmhínigh **dhá** cheann ar bith díobh seo a leanas:
Plaisteach teirmithéachtach,
Treoirpholl,
Miotal feiriúil. (4 mharc)
- (g) Ainmnigh agus sainaitin le huimhreacha, na **ceithre** chomhbhall leictreonacha sa chiorcad a bhfuil lipéid orthu. (4 mharc)



ROINN B - 20 MARC ÉIGEANTACH

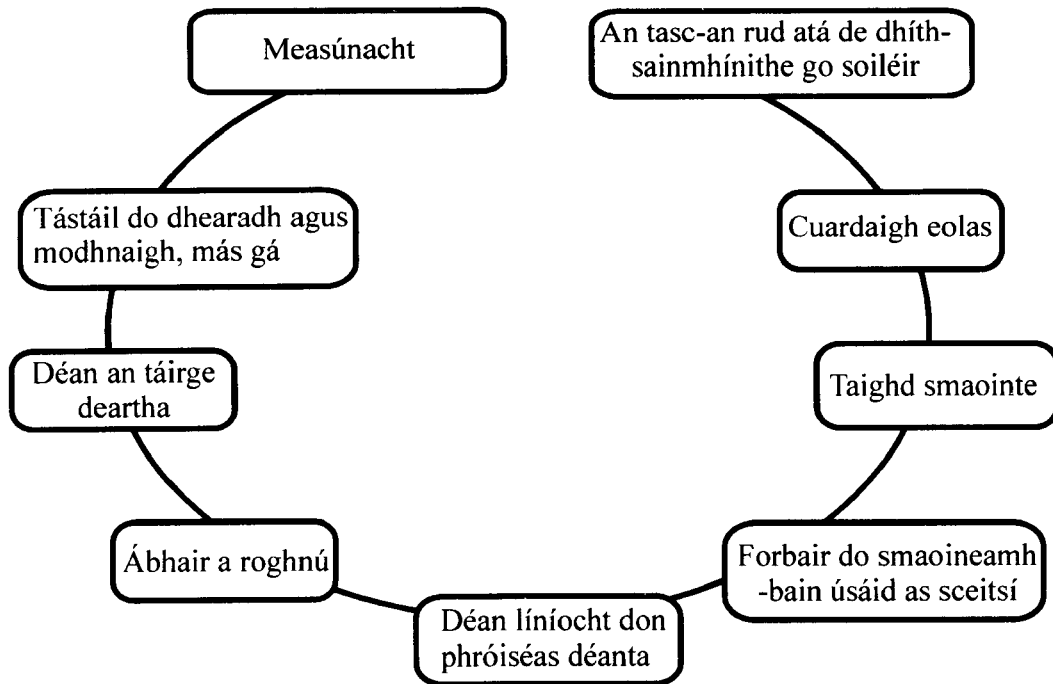
Do rogha **cúig** cheist a fhreagairt.

Taispeánann an líniócht ingearchló, agus sonraí tosaigh agus deiridh an Tionscadal Miotalóireachta Ardleibhéal 2003-Mionsamhail Eitleáin.



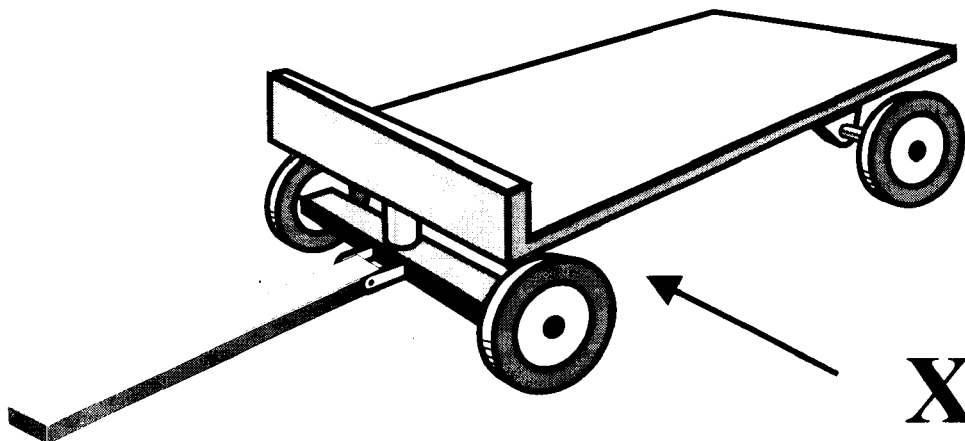
- (a) Tá an lián Páirt 10 á thiomáint ag mótar le lasc chun é a smachtú agus le cumhacht bhataire ann. Ag baint úsáide as na siombhailí cearta, tarraing léaráid chiorcadach de chomhbhaill smachta cumhachta an Mhionsamhail Eitleáin. (4 mharc)
- (b) Déan cur síos ar **dhá** chéim i ndéantús an Rotha Páirt 8. (4 mharc)
- (c) Sceitseáil dearadh a bheadh oiriúnach do fhocharráiste don eitleán agus déan cur síos ar na príomh-chomhbhaill. (4 mharc)
- (d) Déan cur síos ar an gcaoi a lúbtar an Gaothscáth Páirt 6, a dhéantar as aicrileach, i gcruth. (4 mharc)
- (e) (i) Sceitseáil forbairt an Taca Eite Páirt 7, sula lúbtar i gcruth é.
(ii) Déan cur síos gairid ar an gcaoi a gceanglaítear Páirt 7 leis an gCabhail agus leis an Eite. (4 mharc)
- (f) In eitleán ina lánmhéid le hinneall amháin, cén fheidhm atá le ceann amháin díobh seo:
(i) an Focharráiste nó
(ii) an Chúleite? (4 mharc)

- (a) Taispeántar mionsamhail shimplí de phróiseas deartha. Liostaigh **dhá** phointe thábhachtacha le cur san áireamh nuair a bhíonn “Ábhair a roghnú” i gceist. (3 mharc)
- (b) Liostaigh **dhá** phointe thábhachtacha le cur san áireamh nuair a bhíonn an chéim “Déan líníocht don phróiseas déanta” i gceist. (3 mharc)



- (c) Taispeántar dearadh de Thrucail Ghairdín.

- (i) Tarraing ingearchló den Trucail ag féachaint i dtreo na saighde ‘X’. (6 mharc)
- (ii) Déan cur síos gearr ar **dhá** fheabhas a d’fhéadfaí a chur ar dhearadh na Trucaile. Bain úsáid as sceitsí, más gá. (4 mharc)
- (iii) Déan cur síos gearr ar mheicníocht a ligfeadh don acastóir tosaigh casadh le haghaidh stiúrtha. (4 mharc)



(a) Luaigh **dhá** chúis le meaisíní druileála a dhearadh sa chaoi go ngluaiseann siad ag luasanna éagsúla (RPM). (4 mharc)

(b) Tá **dhá** pholl le druileáil i bpláta alumanaim sna suímh a thaispeántar. Déan cur síos gearr ar:

- (i) conas a mharcálfaí amach na suímh don **dá** pholl.
- (ii) ná céimeanna is gá leis an dá pholl a dhruileáil go cruinn agus go slán sábháilte. (8 marc)

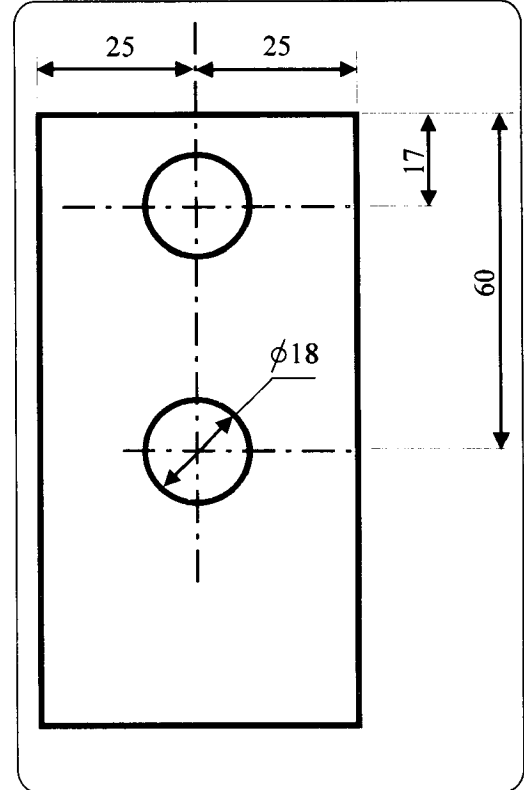
(c) Tá barra dar trastomhas 15mm le deileadh ar dheil. Má tá luas gearrtha dromchla 54m/nóim ag an ábhar, cén luas, in RPM, ba chóir a bheith ag an deil? Bain úsáid as an fhoirmle a thugtar. (Bíodh $\pi = 3$)

$$N = \frac{S \times 1000}{\pi \times D}$$

(4 mharc)

(d) Mínigh, le cúnamh sceitsí, an fheidhm atá le:

- (i) tomhsaire doimhneachta, agus
- (ii) tapa barrchaolaithe. (4 mharc)



(a) Ainmnigh an cineál foirnéise a thaispeántar. (1 mharc)

(b) Ainmnigh an miotal a tháirgtear ag an bpróiseas. (1 mharc)

(c) Liostaigh na hábhair sa lucht. (3 mharc)

(d) Mínigh an fheidhm atá le Páirt A. (2 mharc)

(e) Nuair a fholmhaítear an fhoirnéis, cén t-ábhar:

- (i) a thógtar ó 'B', agus
- (ii) a thógtar ó 'C'?

(4 mharc)

(f) Mínigh conas a théitear agus a leáitear an lucht. (2 mharc)

(2 mharc)

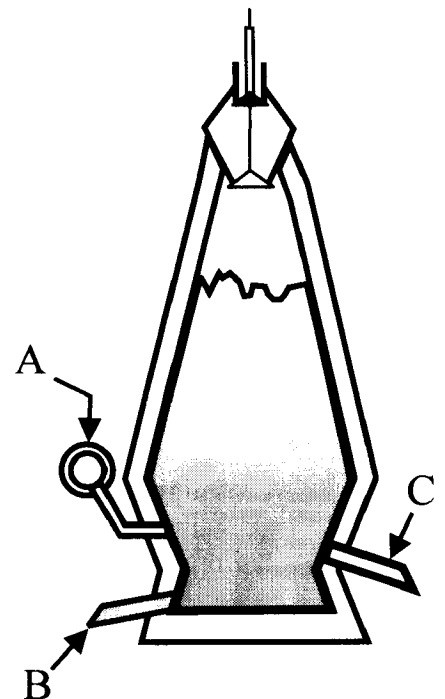
(g) (i) Liostaigh trí mhíotal neamhfheiriúla ar bith. (3 mharc)

(3 mharc)

(ii) Sainmhínigh **dhá** cheann ar bith díobh seo a leanas:

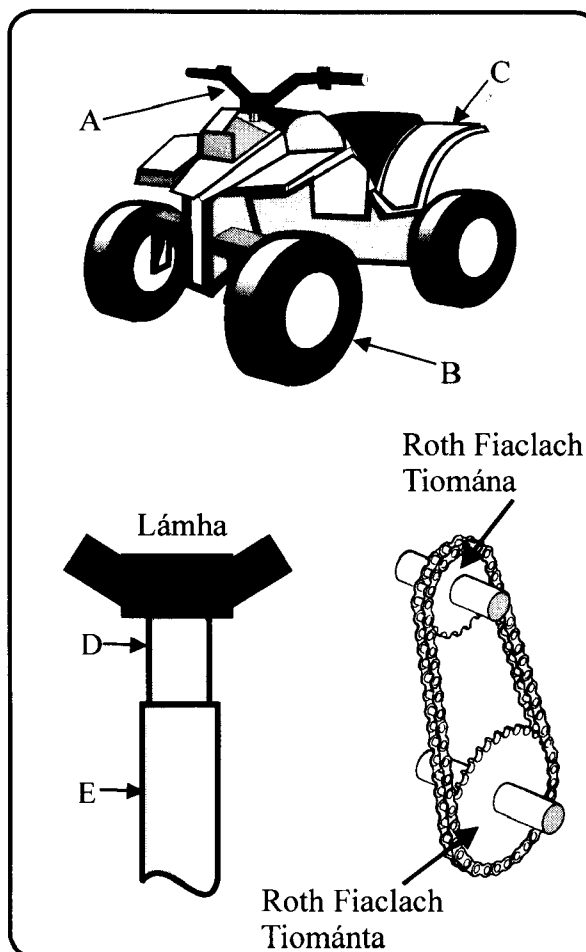
Intuargainteacht, Cruas, Insinteacht, Brisce, Leaisteachas. (4 mharc)

(4 mharc)

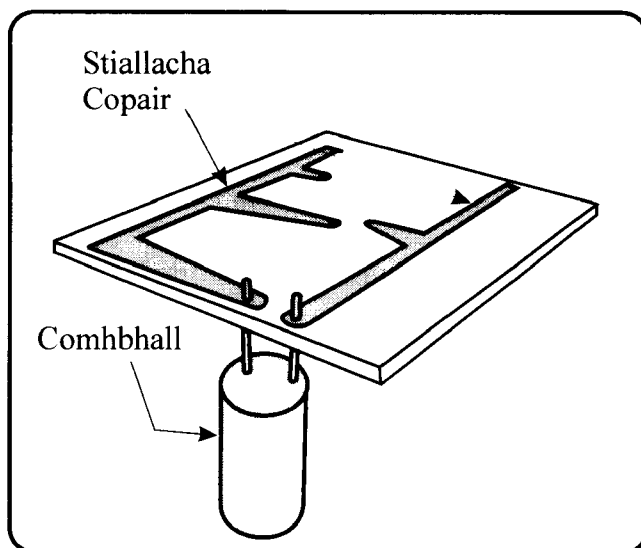


Taispeántar Feithicil Ollréimse (ATV) sa léaráid. Tiomáineann inneall na rothaí cúil.

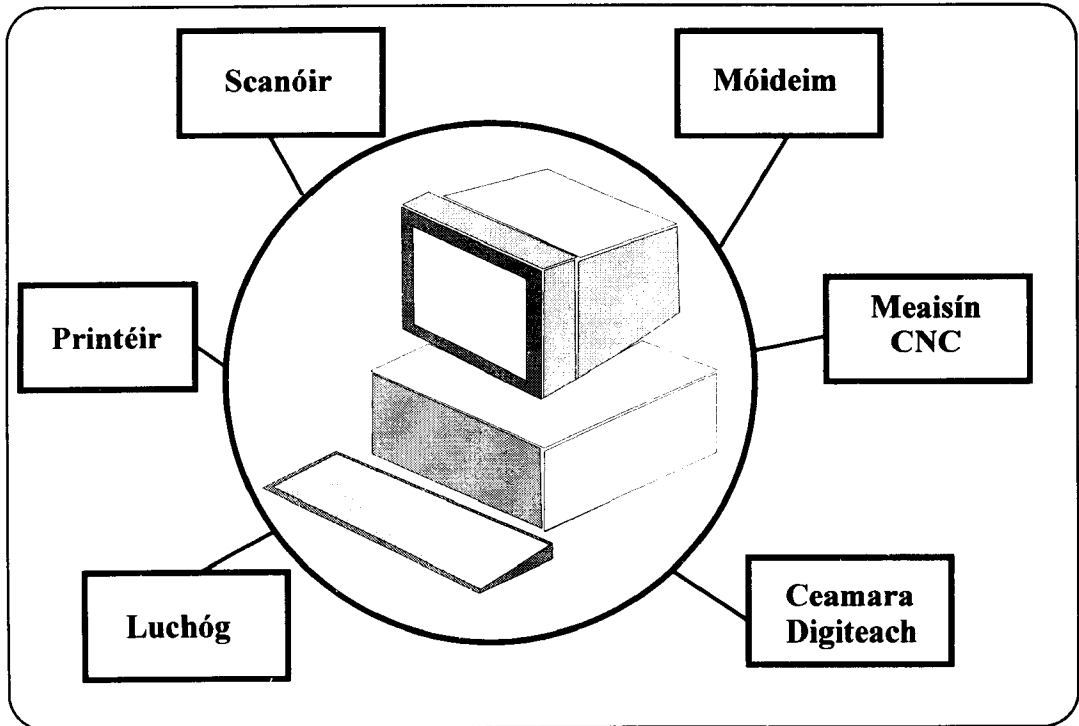
- (a) Ainmnigh ábhair chuí do na páirteanna A, agus B, agus C agus tabhair cúiseanna le do rogha. (6 mharc)
- (b) (i) Má tá 14 fhiacail ag an roth fiaclach tiomána agus má tá 28 fiacail ag an roth fiaclach tiománta atá ceangailte leis an acastóir cúil, cad é an cóimheas giair atá i gceist? (2 mharc)
- (ii) Má rothlaíonn an roth fiaclach tiomána ag 2400 RPM, cén luas a rothlaíonn an roth cúil? (2 mharc)
- (c) Tá na lámha suite ar Pháirt D. Taispeáin, le cúnamh sceitse, conas a d'fhéadfaí Páirt D a chur i ngreim i bPáirt E ionas go bhféadfaí airde na lámh a athrú. (6 mharc)
- (d) Liostaigh **dhá** bhuntáiste a bhaineann le Feithicil Ollréimse (ATV) ar fheirm. (4 mharc)



- (a) Tá comhbhall le sádráil ar chlár ciorcaid phriontáilte mar a thaispeántar.
- (i) Déan cur síos ar **dhá** chéim thábhachtacha a bheadh le tógáil le linn sádrála. (4 mharc)
- (ii) Ainmnigh an dá mhiotal a úsáidtear le sádar a dhéanamh. (2 mharc)
- (iii) Cén fheidhm atá le flosc le linn sádrála? (3 mharc)
- (iv) Liostaigh **trí** réamhchúram sábháilteachta le déanamh le linn sádrála. (3 mharc)



- (b) Liostaigh **dhá** airí sádair a dhéanann oiriúnach é chun comhbhaill leictreonacha a shiúntáil le chéile. (4 mharc)
- (c) Mínigh **dhá** cheann ar bith de na téarmaí a leanas: Cóimhiotal, Uillinn scóipe, Greanadóireacht. (4 mharc)



- (a) Taispeántar córas Ríomhaire Phearsanta (PC). D'fhéadfaí na sé earra a liostaítear sna boscaí a cheangal leis an PC. Luaigh cé acu díobh atá ina n-earraí ionchuir agus cé acu ina n-earraí aschuir. (6 mharc)
- (b) Déan cur síos gearr ar an bhfeidhm atá le **ceithre** cinn ar bith de na hearraí a liostaítear thuas. (4 mharc)
- (c) Míniú an bhrí atá leo seo a leanas:
- | | |
|-------------------|------------------------|
| (i) CD Scríbhnoir | (ii) ROM. |
| (iii) DOS. | (iv) Víreas Ríomhaire. |
- (4 mharc)
- (d) Liostaigh **dhá** bhuntáiste a bhaineann le Monarú Ríomhchuidithe (CAM). (4 mharc)
- (e) Míniú **dhá** cheann ar bith de na téarmaí CNC a leanas:
- | | |
|---------------------------|--------------------------|
| (i) Rith tástála. | (ii) Sainmhíniú próifil. |
| (iii) Timthriall canaithe | (iv) Clár. |
- (2 mharc)