

An Roinn Oideachais agus Eolaíochta

533

SCRÚDÚ AN TEASTAIS SHÓISEARAIGH, 2001

ÁBHAIR AGUS TEICNEOLAÍOCHT

MIOTALÓIREACHT ARDLEIBHÉAL

100 Marc

Dé Máirt, 19 Meitheamh - 2.00 - 4.00

TREORACHA

1. Freagair Ceist 1, ranna A agus B, agus trí cheist eile.
2. Ní mór na freagraí go léir a scríobh i ndúch ar an bhfreagarleabhar a sholáthraítear. Ba chóir na léaráidí a tharraingt le peann luaidhe.
3. Soláthraítear páipéar cearnógach le haghaidh léaráidí de réir mar is gá.
4. Tá na toisí uile ina milliméadair.

ROINN A - 20 MARC
ÉIGEANTACH

Freagair do rogha **cúig** cheist.

- (a) Tabhair cuntas gearr ar an obair a rinne **duine** díobh seo ar mhaithe teicneolaíochta: Thomas Edison, Michael Faraday, Harry Ferguson.

(4 marc)

- (b) Taispeánann an léaráid cuid de na príomh-chomhpháirteanna san inneall ceithre bhuille. Ainmnigh an pháirt 'A' agus mínigh a húsáid.

(4 marc)

- (c) Déan cur síos gearr ar an bhfeidhm atá ag an bpáirt 'B'.

(4 marc)

- (d) Cén fheidhm atá ag an bpáirt 'C'?

(4 marc)

- (e) Léirigh go gearr an fheidhm atá ag an bpáirt 'D'.

(4 marc)

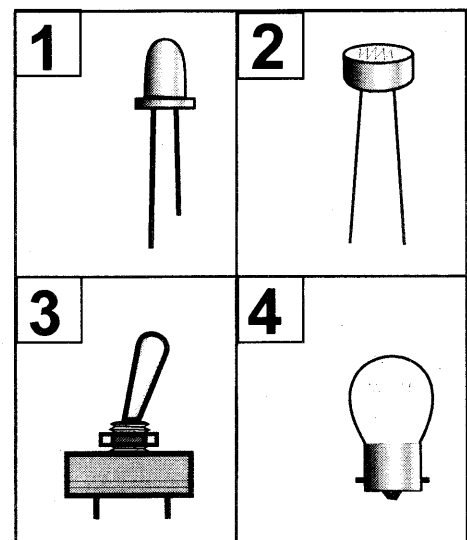
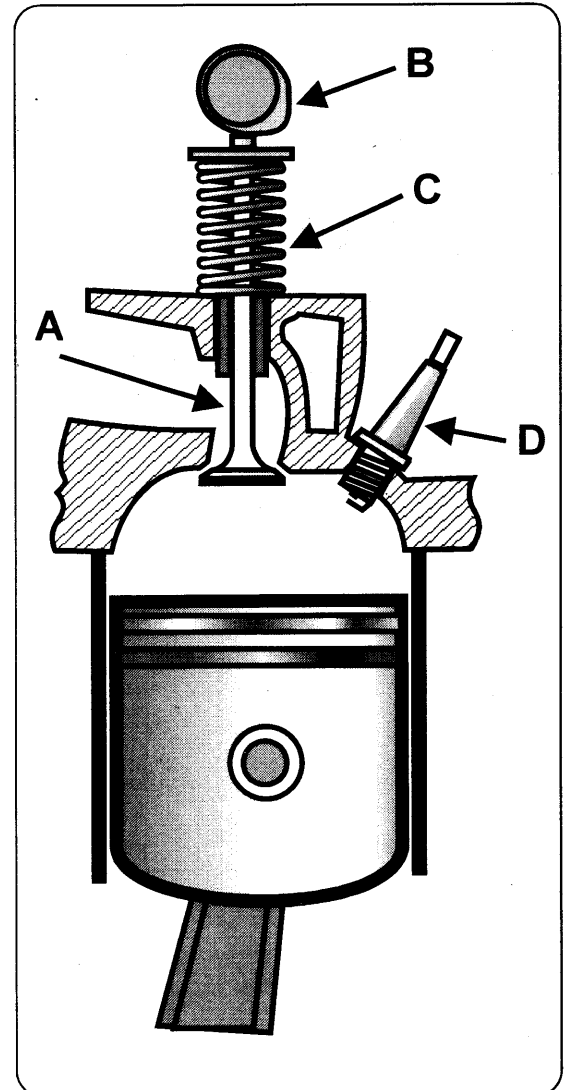
- (f) Cad is brí le **dhá cheann** ar bith díobh seo a leanas:

Brisce, Dlús, Miotal feiriúil.

(4 marc)

- (g) Ainmnigh agus sainaitin le huimhir na **ceithre** chomhbhall leictreonacha a thaispeántar.

(4 marc)

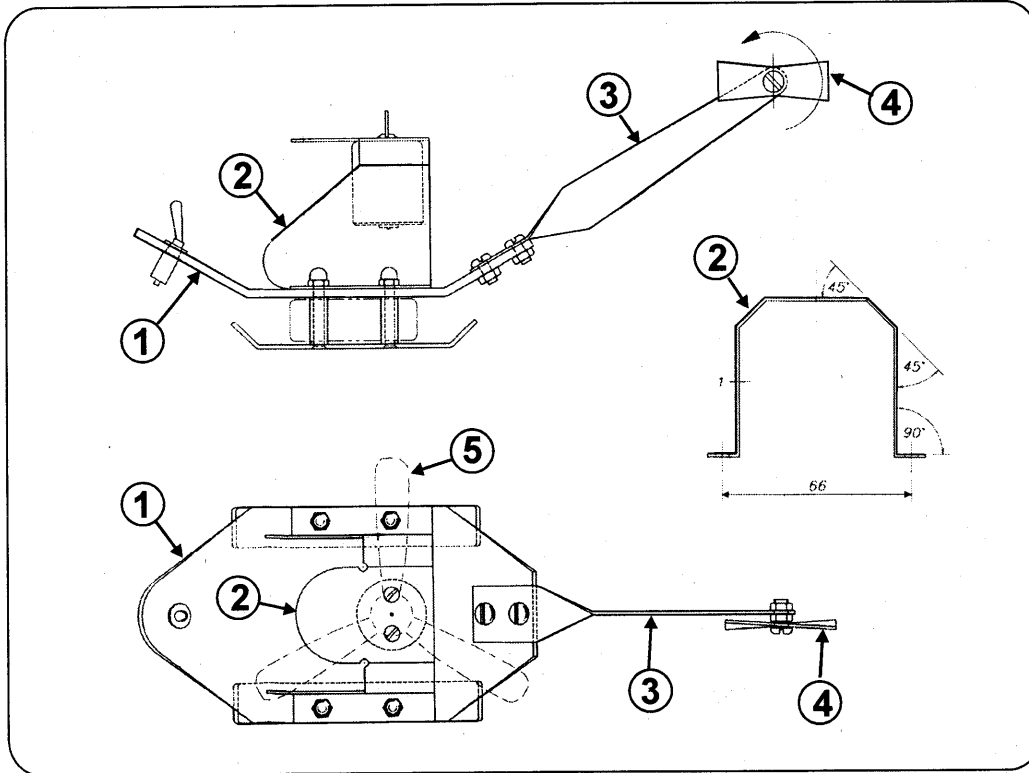


1.

ROINN B - 20 MARC
ÉIGEANTACH

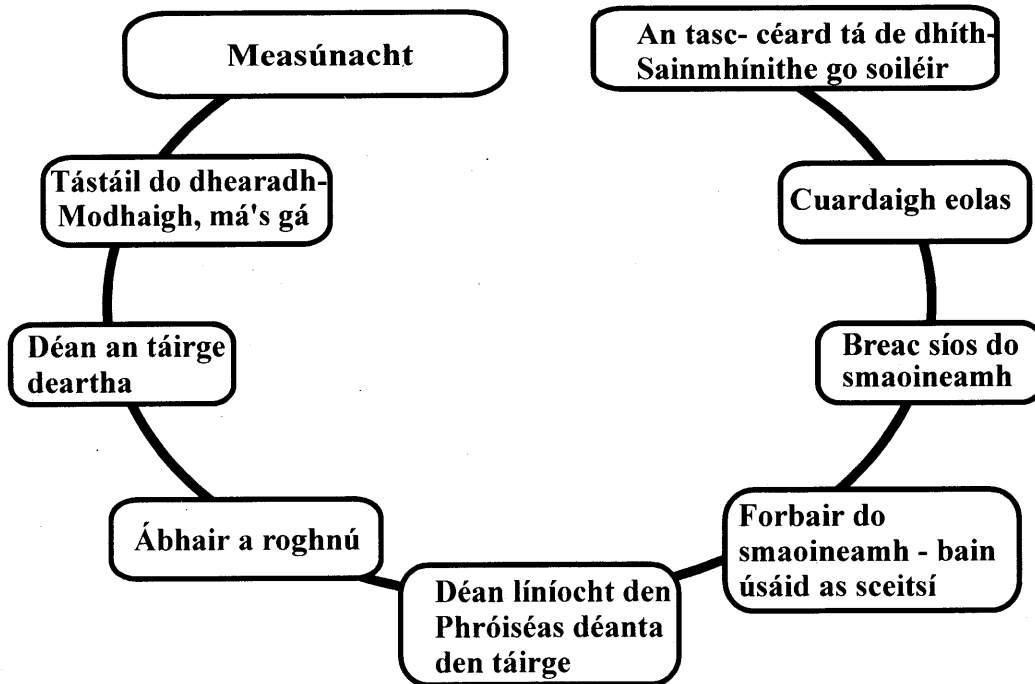
Do rogha cúig cheist a fhreagairt.

Taispeánann an líniócht an t-ingearchló agus an bonnchló den Tionscadal Miotalóireachta Ardleibhéal 2001 - Mionsamhail Héileacaptair le Mótar.



- (a) Ag baint úsáide as na siombailí chuí, tarraing léaráid chiorcadach de na comhbhaill cumhacht-smachta den héileacaptar. Cuir lipéidí ar an léaráid. (4 marc)
- (b) Ceanglaítear páirt '3' le páirt '1' le scriúnna. Luaigh trí phointe le cur san áireamh nuair a táthar ag ceannach scriúnna den sort seo. (4 marc)
- (c) Déan sceitse de dhearadh i gcóir suíocháin chábáin agus tabhair cuntas ar conas a dhéanfá é. (4 marc)
- (d) Déan cur síos ar conas a mharcáiltear an casadh bpáirt '3' agus ansin ar conas a chastar an pháirt tré 90°. (4 marc)
- (e) Lúbтар an pháirt '2' ag uilleann 45° agus 90°.
- (i) Conas a sheiceáiltear an uillinn 90° i gcóir cruinnis ?
- (ii) Conas a sheiceáiltear an uillinn 45° i gcóir cruinnis ? (4 marc)
- (f) Mínigh an fheidhm atá leis na páirteanna '4' agus '5' ar héileacaptar oibritheach ina lánmhéid. (4 marc)

- (a) Léirítear anseo múnla simplí de phróiséas deartha: Luaigh **dhá** pointe tábhachtach lena gcur san áireamh nuair a bheidh an chéim "ábhair a roghnú" i gceist. (2 marc)
- (b) Luaigh **dhá** pointe tábhachtach lena gcur san áireamh nuair atá an chéim "measúnacht" i gceist. (2 marc)

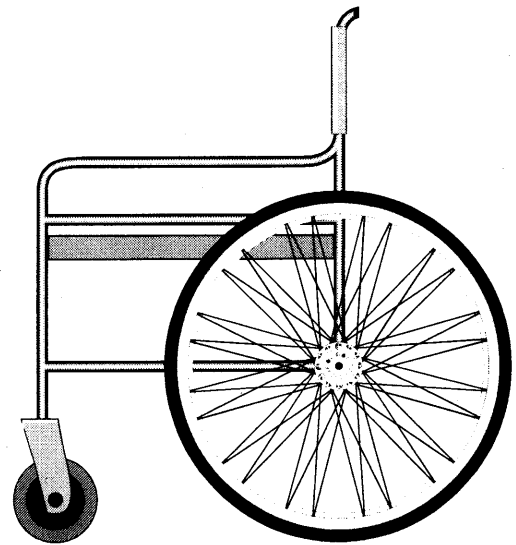


(c) Taispeántar dearadh bunúsach de rothchathaoir.

- (i) Ag baint úsáide as sceitsí simplí agus nótaí, tabhair sonraí ar **dhá** fheabhas ar an dearadh seo. (8 marc)
- (ii) Liostaigh **dhá** ábhar a úsáidtear agus an rothchathaoir á dhéanamh. Luaigh an fáth atá le húsáid gach ábhar. (4 marc)
- (iii) Tabhair cuntas gairid ar **cheann amháin** díobh seo:

Screamhchruachan
nó
Folúsfhoirmiú.

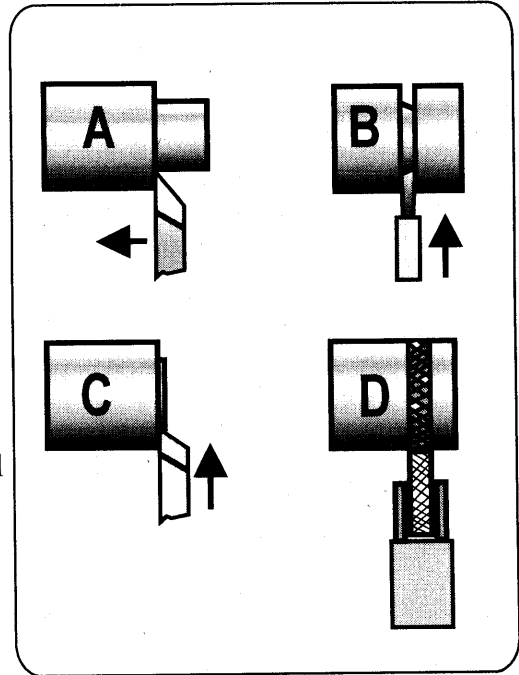
(4 marc)



3.

20 Marc

- (a) Taispeántar ceithre oibriú deile éagsúla sna léaráidí ag 'A', 'B', 'C' agus 'D'. Ainmnigh agus mínigh an oibriú ar **thrí cinn** ar bith díobh. (9 marc)



- (b) Liostaigh **trí** réamhchúram sábháilteachta ba chóir a thógáil roimh oibriú ar an deil. (3 marc)

- (c) Tá poll dar trastomhas 12mm le druileáil in ábhar a bhfuil luas gearrtha dromchla 72 m/nóim ann. Bain úsáid as an fhoirmle seo chun an luas druileála ceart in ISN (RPM) a aimsiú leis an bpoll a dhruileáil. (Bíodh $\pi = 3$)

$$N = \frac{S \times 1000}{\pi \times D} \quad (4 \text{ marc})$$

- (d) Mínigh le cúnamh sceitsí, an fheidhm atá le:

(i) Treoirpholl,

agus

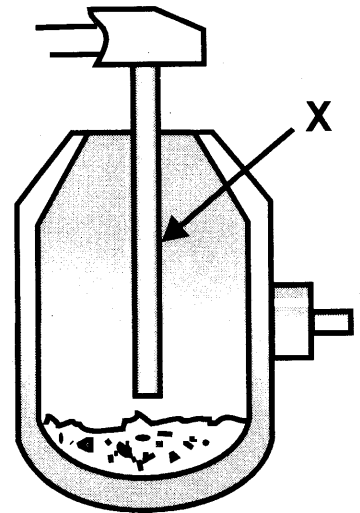
(ii) Poll tapáilmhéide.

(4 marc)

4.

20 Marc

- (a) Ainmnigh an cineál foirnéise a thaispeántar. (2 marc)
- (b) Mínigh conas a luchtáitear an fhoirnéis. (3 marc)
- (c) Liostaigh na hábhair sa lucht. (3 marc)
- (d) Mínigh conas a fholmhaítear an fhoirnéis. (2 marc)
- (e) Ainmnigh an pháirt 'X' agus mínigh an fheidhm atá léi. (2 marc)
- (f) Cén fáth nach leáitear an pháirt 'X' leis an teas? (2 marc)
- (g) Togh **dhá** chóimhiotal ón liosta a thugtar. Abair cén comhdhéanamh atá ag an dá chóimhiotal a roghnaítear agus tabhair úsáid do ghach ceann acu. (6 marc)



Liosta cóimhiotal

Sádar bog

Prás

Cruach charbóin

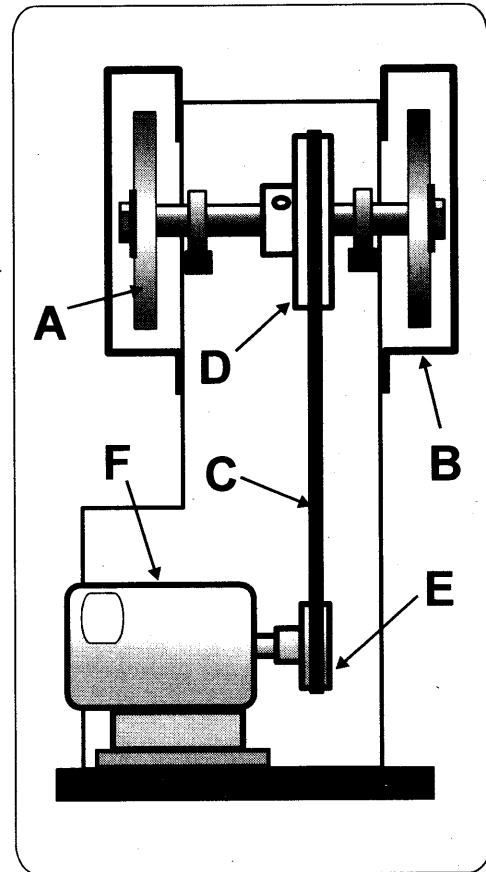
Cré-umha

5.

20 Marc

Taispeánann an léaráid meilteoir seastáin.

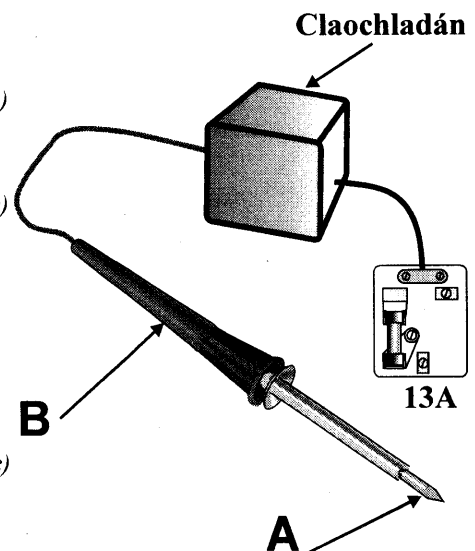
- (a) Ainmnigh na páirteanna 'A', 'B', agus 'C', agus inis cén fheidhm atá le gach ceann acu. (6 marc)
- (b) Úsáidtear córas V-beilt tiomáinte.
- (i) Tá trastomhas 180mm ag an ulóg 'D' agus tá trastomhas 90mm ag ulóg 'E'. Cad é an ghiar-chóimheas atá ann? (3 marc)
- (ii) Má tá luas casta 2200 ISN (RPM) ag an ulóg 'E' atá ceangailte leis an mhótar 'F', cén luas casta atá ag páirt 'A'? (3 marc)
- (c) Tá trí mharc ar an mhótar 'F': AC, 240V, 500W. Mínigh cad is brí leis na marcanna seo. (4 marc)
- (d) Déantar cabhail an mheilteora as iarann teilgte. Liostaigh **dhá** chúis le iarann teilgte a úsáid. (4 marc)



6.

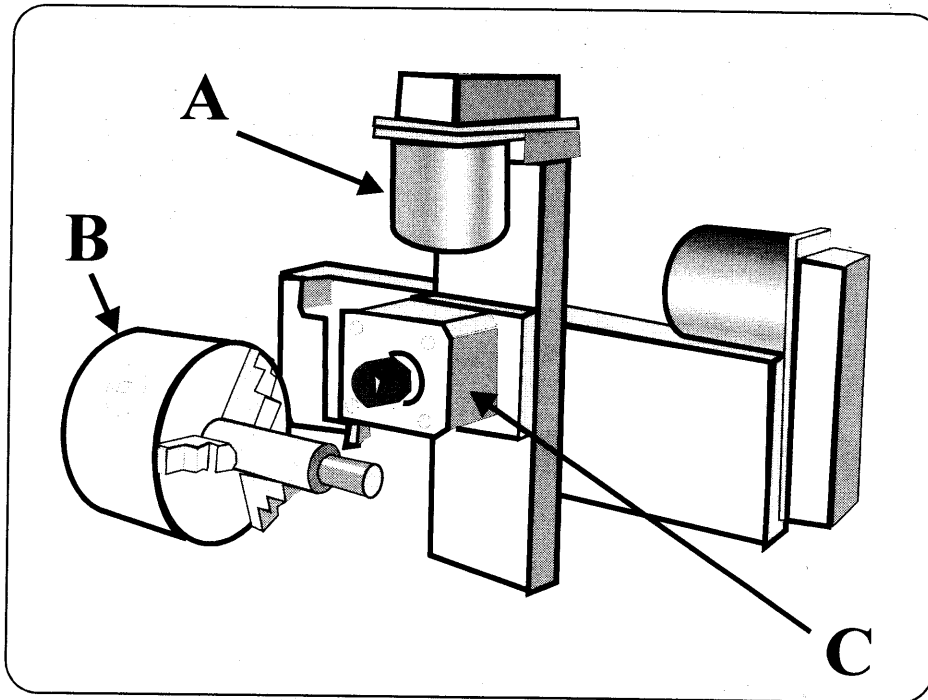
20 Marc

- (a) Taispeántar iarann sádrála anseo.
- (i) Ainmnigh an pháirt 'A' agus luaigh ábhar as a dhéantar í. (2 marc)
- (ii) Liostaigh **dhá** airí atá ag an ábhar a úsáidtear chun an pháirt 'B' a dhéanamh. (2 marc)
- (iii) Ceanglaítear an t-iarann sádrála tré chlaochladán leis na príomhlínte le plocóid 13A. Tarraing sceitse le taispeáint cén áit a cheanglaítear an sreang thalmhaithe, an sreang bheo, agus an sreang neodrach sa plocóid. (4 marc)
- (iv) Cén fáth a cheanglaítear an t-iarann sádrála leis na príomhlínte tré chlaochladán? (2 marc)
- (b) Luaigh buntáiste **amháin** agus míbhuntáiste **amháin** a bhaineann le cnónna agus boltaí a úsáid mar mhodh siúnta. (4 marc)
- (c) Mínigh an brí atá le **trí cinn** ar bith díobh seo a leanas: Intuairgainteacht, Pointe leáite, Riochtaí ábhair, Cruas. (6 marc)



7.

20 Marc



- (a) Taispeánann an léaráid páirteanna deile CNC. Ainmnigh agus déan cur síos ar an bhfeidhm atá le **dhá cheann** ar bith de na páirteanna 'A', 'B' agus 'C'. (6 marc)
- (b) Mínigh **trí cinn** ar bith díobh seo a leanas :
- | | |
|-------------|------------------------|
| (i) CPU. | (ii) G-cód. |
| (iii) Clár. | (iv) Víoras ríomhaire. |
- (4 marc)
- (c) Le cúnamh sceitsí, taispeáin na treonna a léirítear leis na heocracha sraca **-X, +X, -Y,** agus **+Y**. (4 marc)
- (d) Déan cur síos ar na céimeanna i ríomhchlár i gcóir deile CNC agus í ag baint úsáide as 'modh próifíle a shonrú' leis an pháirt a thaispeántar san léaráid thíos a dhéanamh. (6 marc)

