



Scrúdú an Teastais Shóisearaigh, 2017

Teicneolaíocht Ábhar (Adhmad)
Gnáthleibhéal

Roinn B (60 marc)

Dé Luain, 19 Meitheamh

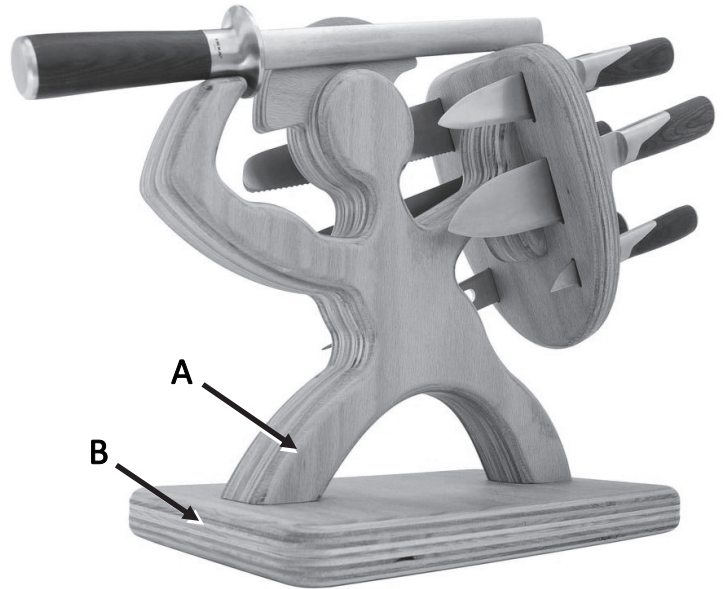
Tráthnóna, 2:00 - 4:00

Treoracha

- (a) Freagair trí cheist. Tá na ceisteanna uile ar aon mharc.*
- (b) Tá cead agat ceist 5A nó ceist 5B a fhreagairt ach ná freagair an dá cheann.*
- (c) Nuair is gá sceitsí, ba chóir iad a dhéanamh go saorlámhach.*
- (d) Scríobh do scrúduimhir ar do fhreagarleabhar agus ar gach bileog eile a úsáidtear.*
- (e) Ní mór Ceist 2 sa Roinn seo a fhreagairt ar pháipéar líníochta. Ba chóir gach freagra scríofa eile a thabhairt ar an bhfreagarleabhar atá curtha ar fáil.*

1. Taispeánann an léaráid seastán le haghaidh scian chistine. Tá laoch mar théama aige agus tá sé déanta as adhmaid.

- (i) Agus nótaí agus **sceitsí néata saorlámhe** a n-úsáid agat, déan cur síos ar conas a d'fhéadfaí na sliotáin dhronuilleogacha do na sceana a ghearradh amach.
- (ii) Agus nótaí agus **sceitsí néata saorlámhe** a n-úsáid agat, déan cur síos ar mhodh chun an deilbh **A** a shiúntú do bhonn **B** an tseastáin.
- (iii) Mol bailchríoch fheidhmeach oiriúnach don tionscadal. Luaigh **dhá** chúis le do rogha.



2. Taispeánann an íomhá thíos fón agus uaireadóir ar sheastán adhmaid.

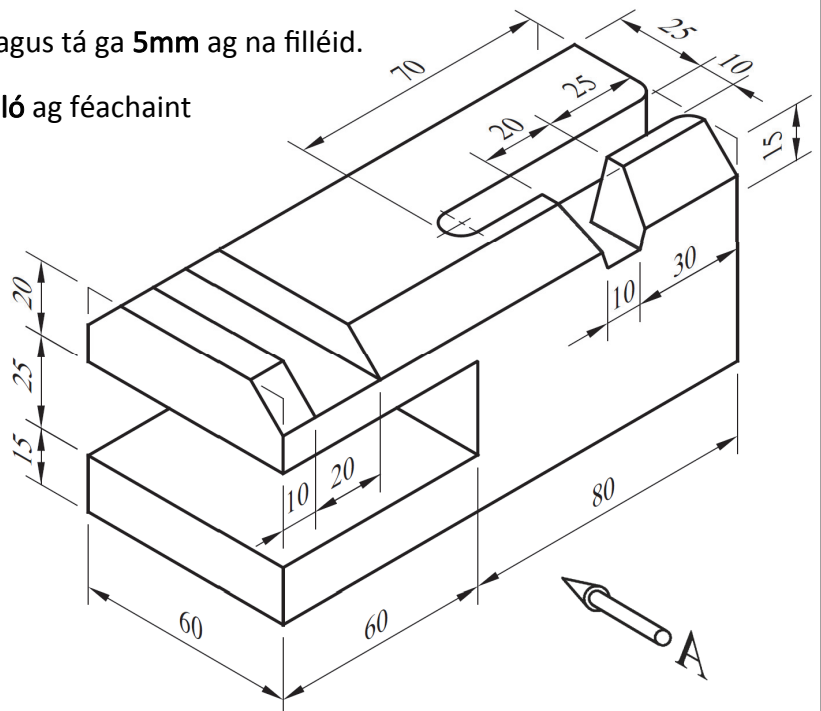
Tugtar ar dheis líníocht den seastán adhmaid agus toisí uirthi.

Tá na seaimféir go léir **10mm × 10mm** agus tá ga **5mm** ag na filléid.

- (i) Tarraing, ina lánmhéid, **Aghaidhchló** ag féachaint sa treo ina bhfuil an tsaighead **A**.
- (ii) Teilg **Taobhchló** ón Aghaidhchló.
- (iii) Cuir isteach **ceithre** phríomhthoise.

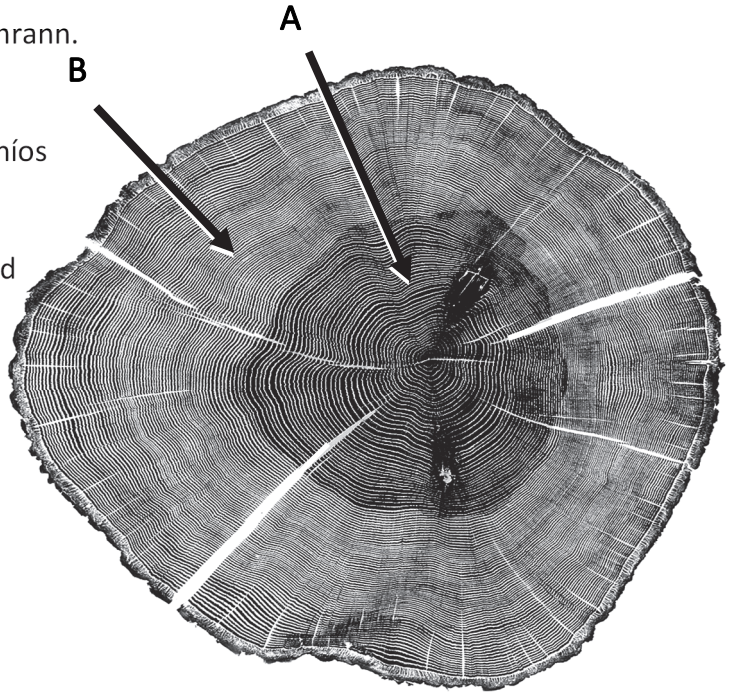
Taispeáin go soiléir na toislínte, cinn na saighead, etc.

(Ní gá sonraí folaithe a léiriú.)



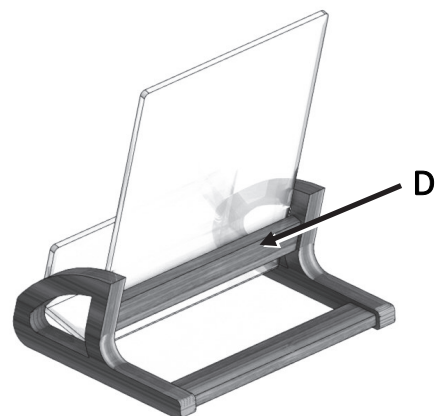
3. Taispeánann an léaráid trasghearradh de chrann.

- (i) Ainmnigh an t-adhmad dorcha a thaispeántar ag **A** agus an t-adhmad níos gile a thaispeántar ag **B** sa léaráid.
- (ii) Luaigh **dhá** dhifríocht idir an t-adhmad ag **A** agus an t-adhmad ag **B**.
- (iii) Tarraing **sceitse néata saorlámhe** de thrasghearradh crainn agus cuir lipéid ar **thrí** chuid ar bith eile.
- (iv) Luaigh feidhm **amháin** atá ag **gach** ceann de na codanna seo a leanas de chrann:
 - (a) Stoc
 - (b) Fréamhacha
 - (c) Coróin



4. Taispeánann an léaráid radharc ar sheastán bileoige ón tosach agus ón gcúl. As adhmad agus aicrileach atá an seastán déanta.

- (i) Agus nótaí agus **sceitsí néata saorlámhe** á n-úsáid agat, déan cur síos ar conas a lúbtar an leathán aicrileach ar uillinn 90° mar a thaispeántar ag **C**.
- (ii) Agus nótaí agus **sceitsí néata saorlámhe** á n-úsáid agat, déan cur síos ar mhodh oiriúnach **amháin** chun an píosa aicrileach a cheangal den ráille cúil adhmaid **D**.
- (iii) Agus nótaí agus **sceitsí néata saorlámhe** á n-úsáid agat, déan cur síos ar conas a d'fhéadfaí feabhas a chur ar dhearadh an tseastáin chun cuma níos deise a chur air.



5. Freagair 5A nó 5B

5A. Taispeánann an léaráid teach éan i bhfoirm dearcáin a rinneadh as dhá bhloc adhmaid agus deil á húsáid.

- (i) Agus nótaí agus *sceitsí néata saorláimhe* á n-úsáid agat, déan cur síos ar na céimeanna atá i gceist in ullmhú ceann amháin de na bloic chearnógacha sula gcuirtear suas ar an deil é.
- (ii) Ainmnigh uirlis **amháin** is féidir a úsáid chun trastomhas an pháosa a sheiceáil agus déan *sceitse néata saorláimhe* di.
- (iii) Liostaigh **trí** réamhchúram sábháilteachta ar leith nach mór cloí leo nuair a bhítear ag obair ar dheil. Luaigh cúis le **gach** réamhchúram díobh.



NÓ

5B. Taispeánann an léaráid fomhá atá snoite as adhmaid.

- (i) Ainmnigh an modh snoíodóireachta seo.
- (ii) Agus nótaí agus *sceitsí néata saorláimhe* á n-úsáid agat, déan cur síos ar conas a d'fhéadfaí cruth an chait a aistriú ó bhileog pháipéir go dtí an t-adhmaid.
- (iii) Ainmnigh uirlis snoíodóireachta **amháin** a d'fhéadfaí a úsáid sa tionscadal seo agus déan *sceitse néata saorláimhe* di.
- (iv) Ainmnigh modh snoíodóireachta **amháin** eile.

Agus nótaí agus *sceitsí néata saorláimhe* á n-úsáid agat, déan cur síos ar an modh eile seo.

