



Scrúdú an Teastais Shóisearaigh, 2017

Teicneolaíocht Ábhar (Adhmad)

Gnáthleibhéal

Roinn A (40 marc)

Dé Luain, 19 Meitheamh

Tráthnóna, 2:00 - 4:00

Treoracha

- (a) Scríobh do scrúduimhir sa bhosca atá ann di agus ar gach bileog eile a úsáidtear.*
- (b) Ní mór an leabhrán seo a thabhairt ar ais ag deireadh an scrúdaithe.*
- (c) Freagair sé cheist déag ar bith.*
- (d) Tá na ceisteanna uile ar aon mharc.*
- (e) Freagair na ceisteanna sna spásanna atá ann dóibh.*

Scrúduimhir



--

Uimhir an Ionaid

--

1.	Iomlán na n-iomlán bun leathanaigh	
2.	Comhiomlán na gceisteanna dícheadaithe go léir	
3.	An marc iomlán a bronnadh (1 lúide 2)	
4.	Bónasmharc don fhreagairt trí Ghaeilge (más cuí)	
5.	An marc iomlán a bronnadh má bhíonn Bónas Gaeilge i gceist (3+4)	
Nóta: Ní mór don mharc i gcolún 3 (nó colún 5 má bronnadh Bónas Gaeilge) a bheith mar an gcéanna leis an marc Móriomlán sa bhosca ar an script.		

Ceist	Marcanna	
Roinn A		
1		
2		
3		
4		
5A nó 5B		
Iomlán		
Bónas na Gaeilge		
Móriomlán		

ROINN A - 40 MARC

Freagair 16 cheist ar bith as an Roinn seo. Tá na ceisteanna uile ar aon mharc.

1. Agus (✓) á úsáid agat, cuir in iúl cén cineál scriú a thaispeántar.



Scriú Ceannchruinn

Scriú Ceannardaithe

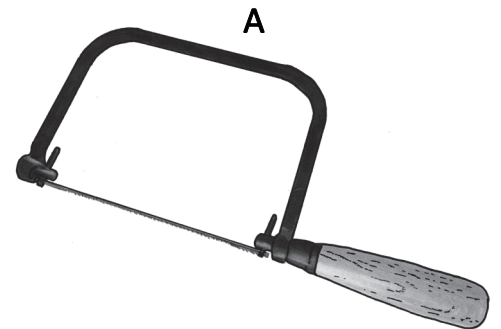
Scriú Ceannleacaithe

2. Ainmnigh an uirlis a bhfuil an lipéad A uirthi agus mínigh an úsáid a bhainfeá aisti.

AINM

ÚSÁID

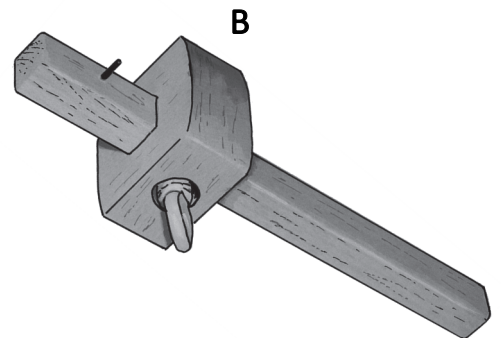
NÓ



Ainmnigh an uirlis a bhfuil an lipéad B uirthi agus mínigh an úsáid a bhainfeá aisti.

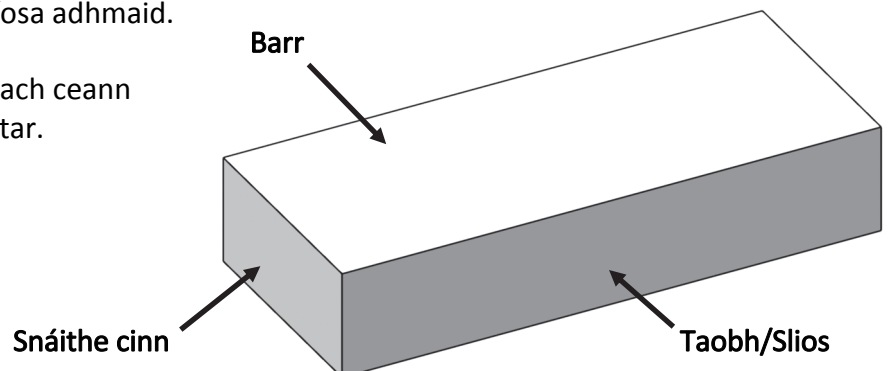
AINM

ÚSÁID



3. Taispeánann an léaráid imlíne píosa adhmaid.

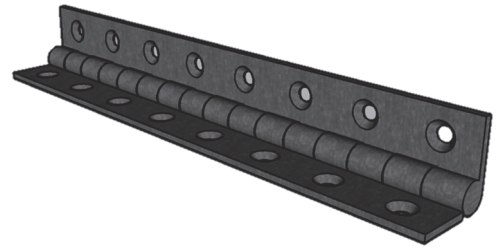
Tarraing patrúin an tsnáithe ar gach ceann de thaobhanna an pháosa a thugtar.



4. Ainmnigh an fheiste a thaispeántar agus mínigh an úsáid a bhainfeá aisti.

AINM

ÚSÁID



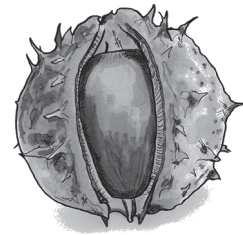
5. Taispeánann na léaráidí A agus B síolta dhá chrann atá coitianta in Éirinn. Roghnaigh an t-ainm ceart ar an dá chrann as an liosta a thugtar.

A



Fuinseog
Dair
Péine
Seiceamar
Cnó Capaill

B

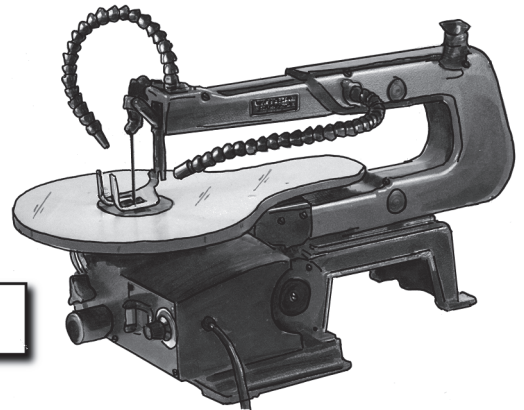


CRANN A

CRANN B

6. Ainmnigh an uirlis chumhachta a thaispeántar sa léaráid.

AINM



7. Liostaigh **dhá** réamhchúram sábháilteachta ar leith nach mór cloí leo agus vearnais á cur ar pháosa adhmaid.

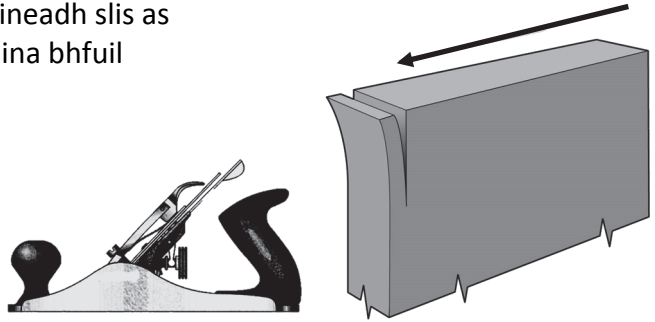
1.

2.



8. Taispeánann an léaráid píosa adhmaid ar baineadh slis as tar éis gur plánáladh an snáithe cinn sa treo ina bhfuil an tsaighead.

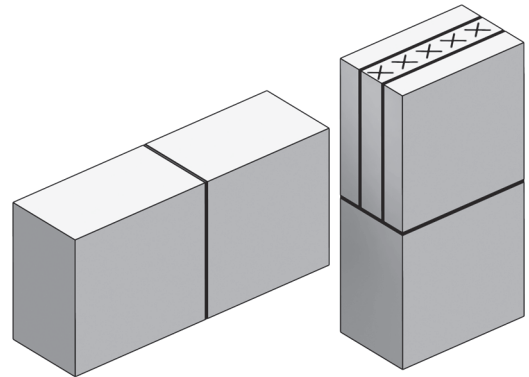
Luaigh modh **amháin** chun a leithéid a chosc ó bheith ag tarlú.



FREAGRA

9. Taispeánann an léaráid marcáil amach neamhchríochnaithe Béalalt Cúinne.

Críochnaigh an léaráid agus taispeáin an chuid eile den mharcáil amach ar an dá phársa adhmaid.



10. Agus (✓) á úsáid agat, taispeáin cé acu crainn díobh sin ar an liosta ar clé atá **buaircíneach** agus cé acu crainn díobh atá **duillsilteach**.

CRAINN

Buaircíneach

Duillsilteach

Fuinseog

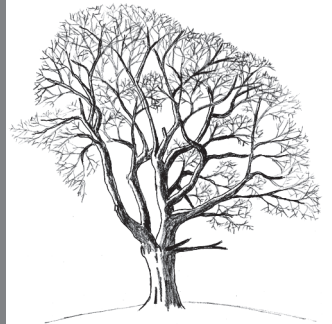
Péine

Feá

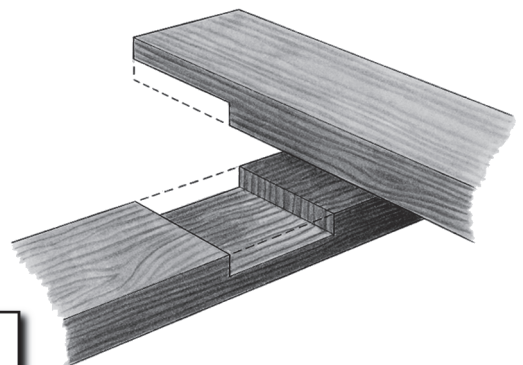
Sprús Sitceach

Dair

	Buaircíneach	Duillsilteach
Fuinseog		
Péine		
Feá		
Sprús Sitceach		
Dair		

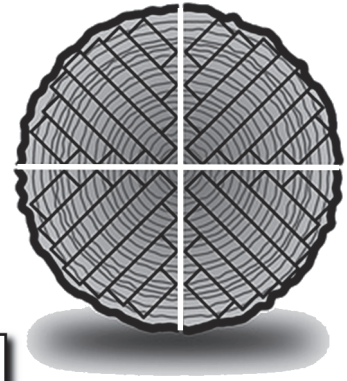


11. Ainmnigh an t-alt a thaispeántar sa léaráid.



AINM

12. Ainmnigh an modh seo chun tamhan adhmaid a thiontú ina chláir.



AINM

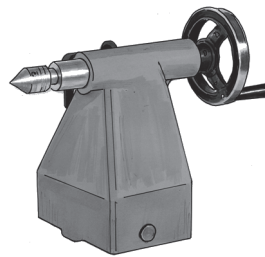
13. Ón liosta a thugtar, roghnaigh an t-ainm ceart ar na páirteanna de dheil a thaispeántar.

A



Páirt A

B



Páirt B

Ceannstoc

Taca uirlise

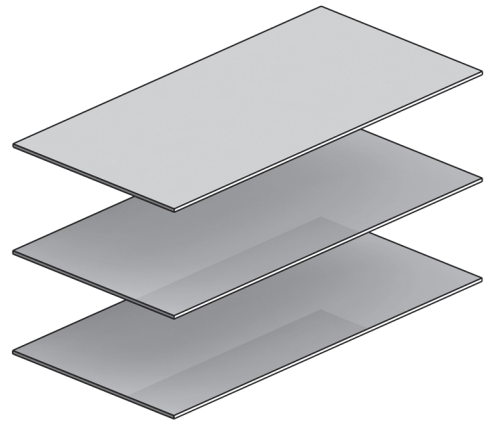
Cúlstoc

Cailpéar

Lár gabhlach

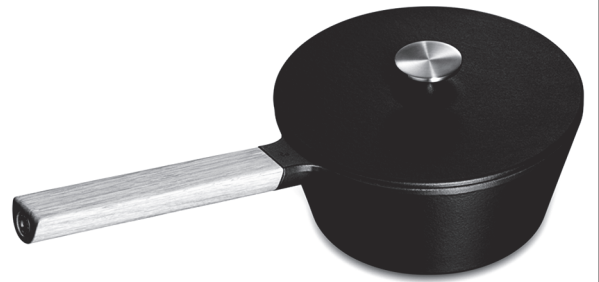
14. Taispeánann an léaráid trí shraith veiníre atá le gliúáil le chéile chun leathán sraithadhmaid a dhéanamh.

Tarraing saighde ar an léaráid chun treo an tsnáithe ar gach sraith díobh a thaispeáint.



15. Taispeánann an léaráid ar dheis sáspan agus hanla adhmaid air.

Luaigh airí **amháin** ar leith atá ag an adhmaid a dhéanann oiriúnach don úsáid seo é.

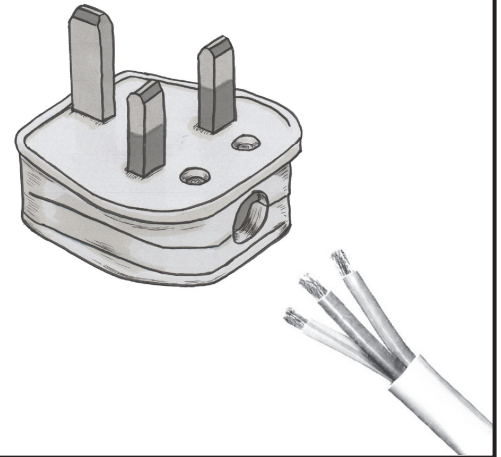


AIRÍ

16. Taispeánann an léaráid plocóid trí pionna.

Ceanglaítear an tsreang BHEO de cheann de na pionnaí agus ceanglaítear an tsreang NEODRACH de cheann eile.

Cén tsreang a cheanglaítear den tríú pionna?



SREANG

17. Baineann crainn úsáid as solas na gréine, sú agus dé-ocsaíd charbóin chun bia a dhéanamh ina gcuid duilleog.

Ainmnigh an próiseas seo.



AINM

18. (i) Ainmnigh an t-earra a thaispeántar a úsáidtear go coitianta i seomraí TÁA (MTW).

AINM

(ii) Luaigh cúis **amháin** ar leith a n-úsáidfeá an t-earra seo.

CÚIS

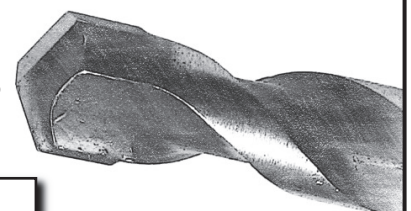


19. (i) Ainmnigh an t-earra a thaispeántar sa léaráid.

AINM

(ii) Cén uirlis chumhachta a n-úsáidfeá an t-earra seo leis de ghnáth?

UIRLIS CHUMHACHTA



20. Taispeánann an léaráid píosa maisiúil d'obair ealaíne a rinneadh as adhmaid agus teicneolaíocht ghearrtha léasair á húsáid.

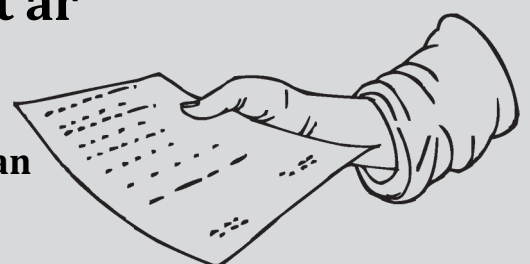
Luaigh buntáiste **amháin** a bhaineann le meaisín gearrtha léasair a úsáid chun obair ealaíne dá leithéid seo a dhéanamh.



BUNTÁISTE

Ní mór an leabhrán seo a thabhairt ar ais ag deireadh an scrúdaithe.

Déan deimhin de go bhfuil do Scrúduimhir ar an leathanach tosaigh.



Leathanach Bán