



***Scrúdú an Teastais Shóisearaigh, 2016***

# ***Teicneolaíocht Ábhar (Adhmad)***

## ***Gnáthleibhéal***

***Roinn B (60 marc)***

*Dé Luain, 20 Meitheamh*

*Tráthnóna, 2:00 - 4:00*

### ***Treoracha***

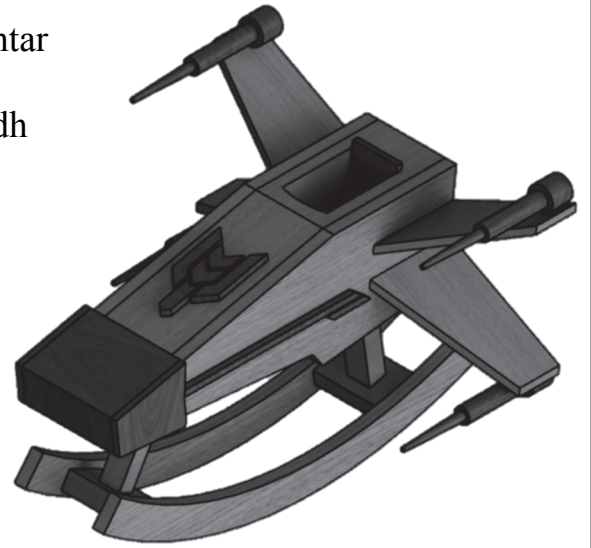
- (a)** *Freagair trí cheist. Tá na ceisteanna uile ar aon mharc.*
- (b)** *Is féidir leat ceist 5A nó ceist 5B a fhreagairt ach ná freagair an dá cheann.*
- (c)** *Nuair is gá sceitsí, ba chóir iad a dhéanamh go saorlámhach.*
- (d)** *Scríobh do scrúduimhir ar do fhreagarleabhar agus ar gach bileog eile a úsáidtear.*
- (e)** *Ní mór Ceist 2 sa Roinn seo a fhreagairt ar pháipéar líníochta. Ba chóir gach freagra scríofa eile a thabhairt ar an bhfreagarleabhar atá curtha ar fáil.*

1. Taispeánann an léaráid capall luasctha adhmaid atá bunaithe ar théama spásloinge.

(i) Agus nótaí agus **sceitsí néata saorláimhe** á n-úsáid agat, déan cur síos ar conas a dhéantar na cuair ar an dá bhonnphíosá luascaire a mharcáil amach chun a chinntiú go mbeidh siad díreach cosúil lena chéile.

(ii) Agus nótaí agus **sceitsí néata saorláimhe** á n-úsáid agat, déan cur síos ar conas a dhéanfaí ceann amháin de na bonnphíosáí a ghearradh amach agus a dheilbhiú mar a thaispeántar.

(iii) Mol bailchríoch oiriúnach don tionscadal. Luaigh **dhá** chúis le do rogha bailchríche.



2. Taispeánann na léaráidí cliathbhosca adhmaid chun táirgí déiríochta a iompar.

Tá an t-ábhar don bhonn agus do na píosaí deighilte inmheánacha **5mm** ar tiús, tá na ceithre thaobh sheachtracha **10mm** ar tiús agus tá an dual **12mm** ina thrastomhas.

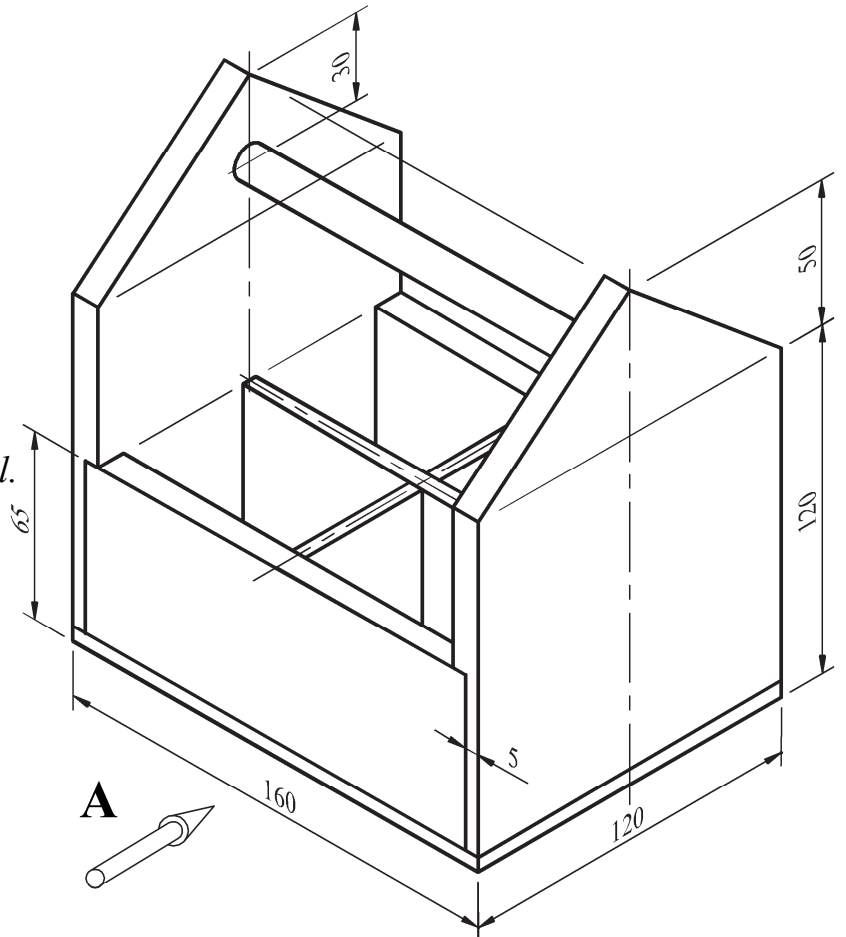
(i) Tarraing, ina lánmhéid, **Aghaidhchló** sa treo ina bhfuil an tsaighead **A**.

*(Níl gá le sonraí folaithe.)*

(ii) Teilg **Taobhchló** ón ingearchló.

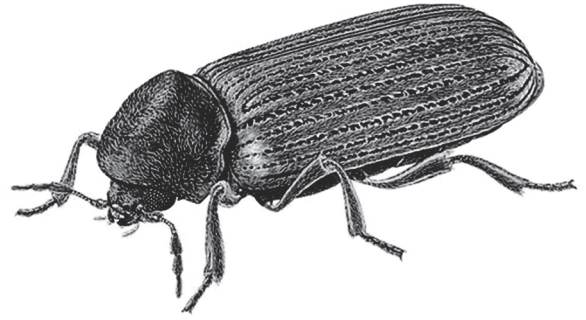
(iii) Cuir isteach **ceithre** phríomhthoise.

*Taispeáin go soiléir na toislínte, na cinn saighde srl.*



3. Taispeánann an léaráid ar dheis íomhá mhéadaithe den chiaróg choitianta throscáin.

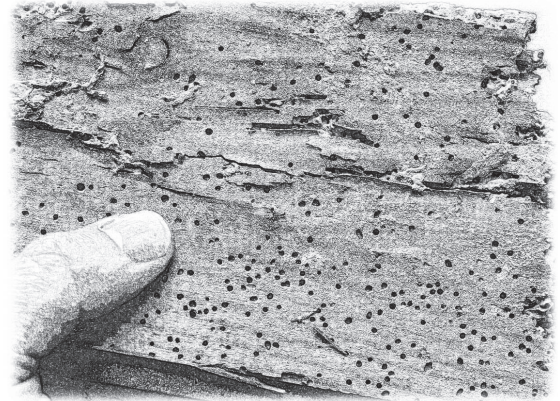
(i) Agus nótaí agus *sceitsí néata saorláimhe* á n-úsáid agat, déan cur síos ar shaolré an chiaróg choitianta throscáin.



(ii) Bíonn cuid mhaith poll beag de ghnáth i ndromchla adhmaid a ndearna ciaróga troscáin dochar dó, mar a thaispeantar sa léaráid thíos.

Agus nótaí agus *sceitsí néata saorláimhe* á n-úsáid agat, déan cur síos ar conas a tharlaíonn sé sin.

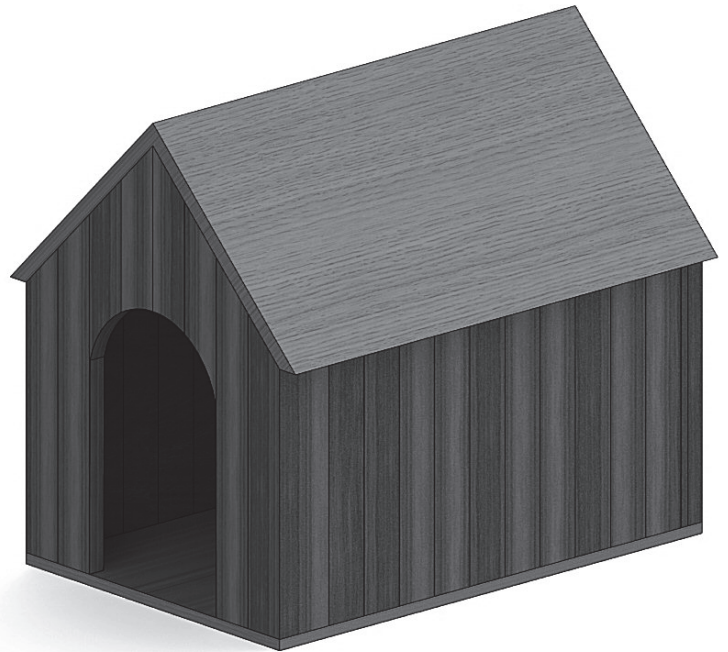
(iii) Mínigh conas cóireáil a dhéanamh ar pháosa adhmaid a ndearna réadáin ionsaí air.



4. Taispeánann an léaráid conchró do mhadra beag atá déanta as adhmaid.

(i) Agus nótaí agus *sceitsí néata saorláimhe* á n-úsáid agat, déan cur síos ar conas a d'fhéadfaí feabhas a chur ar dhearadh an chonchró chun spás a dhéanamh le bia madra agus nithe beaga eile a stóráil.

(ii) Agus nótaí agus *sceitsí néata saorláimhe* á n-úsáid agat, déan cur síos ar conas a chuirfeá feabhas ar dhearadh an chonchró chun go mbeidh cuma níos tarraingtí air.



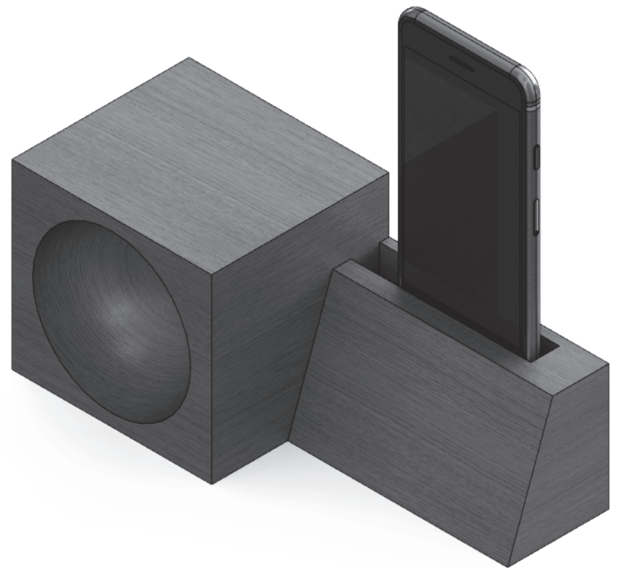
(iii) Mol adhmaid oiriúnach don chonchró seo.

Luaigh **dhá** chúis le do rogha adhmaid.

## 5. Freagair 5A nó 5B

**5A.** Taispeánann an léaráid callaire adhmaid a mhéadaíonn láine fón póca nuair a chuirtear ar sheastán é. Déantar an callaire trí leathsféar a bhaint as bloc adhmaid le deil.

- (i) Agus **nótaí agus sceitsí néata saorláimhe** á n-úsáid agat, déan cur síos ar na céimeanna atá i gceist chun an bloc cearnógach adhmaid a ullmhú sula suitear ar dheil é.
- (ii) Ainmnigh uirlis **amháin** a d'fhéadfaí a úsáid agus adhmaid á dheileadh agus déan **sceitse néata saorláimhe** den uirlis.
- (iii) Liostaigh **dhá** réamhchúram sábháilteachta ar leith nach mór a chomhlíonadh nuair a bhíonn obair ar siúl ar dheil.  
Luaigh cúis le **gach** réamhchúram.



## NÓ

**5B.** Taispeánann an léaráid aghaidh chloig atá snoite as adhmaid.

- (i) Agus nótaí agus **sceitsí néata saorláimhe** á n-úsáid agat, déan cur síos ar conas a d'fhéadfaí dearadh an aghaidh chloig a aistriú ó bhileog pháipéir go hadhmaid.
- (ii) Agus nótaí agus **sceitsí néata saorláimhe** á n-úsáid agat, déan cur síos ar **cheann ar bith** de na modhanna snoite atá liostaithe thíos:
- Slis-snoíodóireacht
  - Snoíodóireacht rilífe
  - Snoíodóireacht sa lántimpeall.
- (iii) Mol adhmaid a bheadh oiriúnach don aghaidh chloig seo.  
Luaigh **dhá** chúis le do rogha adhmaid.

