



Scrúdú an Teastais Shóisearaigh, 2016

Teicneolaíocht Ábhar (Adhmad)

Gnáthleibhéal

Roinn A (40 marc)

Dé Luain, 20 Meitheamh

Tráthnóna, 2:00 - 4:00

Treoracha

- Scríobh do scrúduimhir sa bhosca atá ann di agus ar gach bileog eile a úsáidtear.*
- Ní mór an leabhrán seo a thabhairt ar ais ag deireadh an scrúdaithe.*
- Freagair sé cheist déag ar bith.*
- Tá na ceisteanna uile ar aon mharc.*
- Freagair na ceisteanna sna spásanna atá ann dóibh.*

Scrúduimhir



--

Uimhir an Ionaid

--

1.	Iomlán na n-iomlán bunleathanaigh	
2.	Comhiomlán na gceisteanna dícheadaithe go léir	
3.	An marc iomlán a bronnadh (1 lúide 2)	
4.	Bónasmharc don fhreagairt trí Ghaeilge (más cuí)	
5.	An marc iomlán a bronnadh má bhíonn Bónas Gaeilge i gceist (3+4)	
Nóta: Ní mór don mharc i gcolún 3 (nó colún 5 má bronnadh Bónas Gaeilge) a bheith mar an gcéanna leis an marc Móriomlán sa bhosca ar an script.		

Ceist	Marcanna	
Roinn A		
1		
2		
3		
4		
5A nó 5B		
Iomlán		
Bónas na Gaeilge		
Móriomlán		

ROINN A - 40 MARC

Freagair 16 cheist ar bith as an Roinn seo. Tá na ceisteanna uile ar aon mharc.

1. Agus tic (✓) á úsáid agat, ainmnigh an cineál scriú a thaispeántar.



Scriú Suite Leacaithe

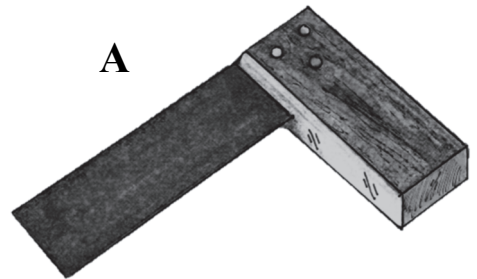
Scriú Ceannardaithe

Scriú Ceannchruinn

2. Ainmnigh an uirlis a bhfuil an lipéad **A** uirthi agus mínigh an úsáid a bhainfeá aisti.

AINM

ÚSÁID

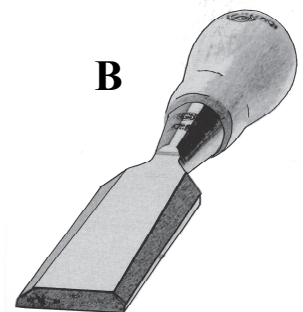


NÓ

Ainmnigh an uirlis a bhfuil an lipéad **B** uirthi agus mínigh an úsáid a bhainfeá aisti.

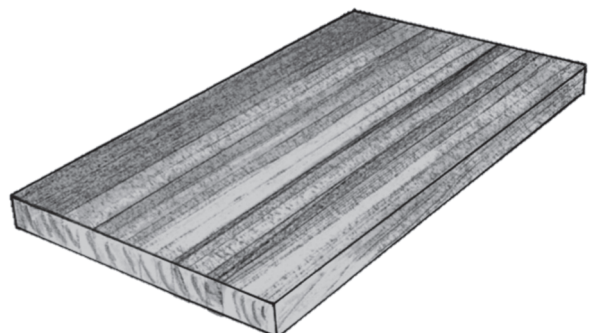
AINM

ÚSÁID



3. Taispeánann an léaráid píosa adhmaid.

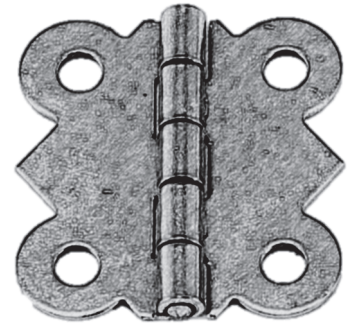
Tarraing na marcanna don **aghaidh chaoin** agus don **slios chaoin** sna suíomhanna cuí ar an léaráid.



4. Ainmnigh an fheiste a thaispeántar agus mínigh an úsáid a bhainfeá aisti.

AINM

ÚSÁID



5. Taispeánann na léaráidí duilleoga a bhaineann le dhá chrann atá coitianta in Éirinn. Roghnaigh an t-ainm ceart don dá chrann ón liosta a thugtar.



Dair
Seiceamar
Péine
Cnó Capaill
Fuinseog



6. Ainmnigh an uirlis chumhachta a thaispeántar sa léaráid.

AINM



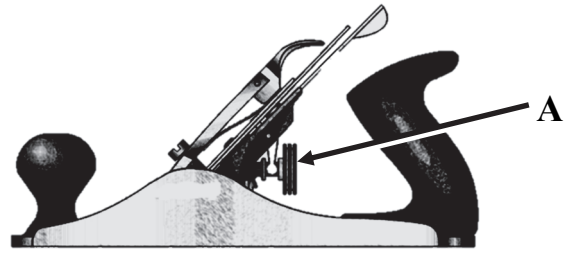
7. Liostaigh **dhá** réamhchúram sábháilteachta ar leith nach mór a chomhlíonadh agus uirlisí iniompartha cumhachta leictrí á n-úsáid.

1.

2.



8. Cén fheidhm atá ag an gcuid den phlána a thaispeántar ag A sa léaráid?



FEIDHM

9. Taispeánann an léaráid trasghearradh crainn.

Cén t-ainm atá ar an adhmaid a bhfuil dath níos éadroime air a thaispeántar ag A?

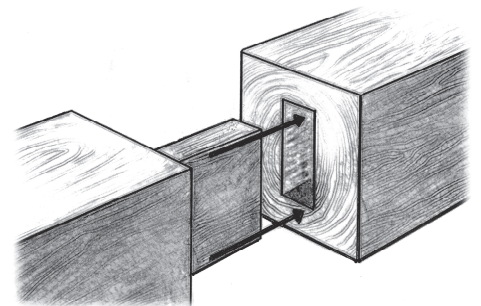


AINM

10. Agus tic (✓) á úsáid agat, taispeáin cé acu de na siséil ar clé ar **uirlisí deile** iad agus cé acu ar **uirlisí ginearálta** iad a úsáidtear do ghnáthobair bhinse.

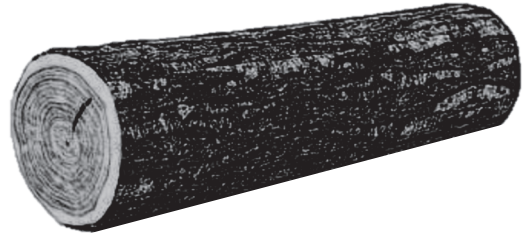
UIRLISÍ	Uirlisí deile	Uirlisí ginearálta
Siséal Láidir		
Gáinne Gharbhoibre		
Siséal Beibhealfhaobhrach		
Uirlis Dípháirtiúcháin		
Siséal Moirtíse		

11. Ainmnigh an t-alt a thaispeántar sa léaráid.



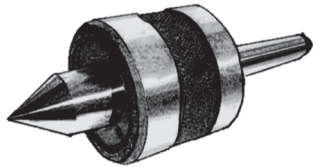
AINM

12. Cad is ciall leis an téarma *tiontú adhmaid* ?

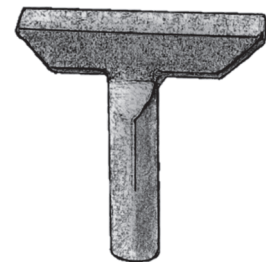


FREAGRA

13. Ón liosta a thugtar roghnaigh an t-ainm ceart ar gach ceann den **dá** pháirt deile a thaispeántar.



Ceannstoc
Taca uirlise
Leaba
Cúlstoc
Lár gabhlach



14. Luaigh **dhá** fheidhm atá ag fréamhacha crainn.

FEIDHM 1

FEIDHM 2



15. Taispeánann an léaráid ar dheis mála láimhe atá déanta as adhmaid.

Luaigh airí **amháin** atá ag adhmaid a dhéanann é oiriúnach don úsáid sin.

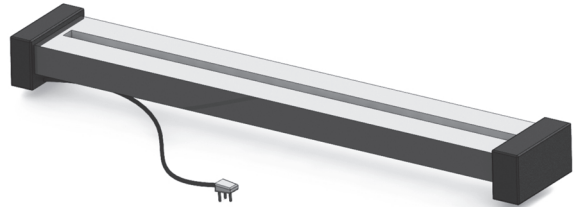


AIRÍ

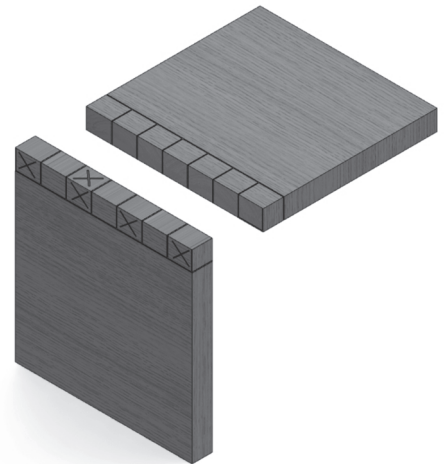
16. Taispeánann an léaráid stialltéitheoir leictreach atá cosúil leis na cinn a úsáidtear sa seomra TÁA (MTW).

Luaigh úsáid **amháin** ar leith don téitheoir sin.

ÚSÁID



17. Críochnaigh marcáil amach an fhuíollábhair ar an méaralt a thaispeántar sa léaráid.



18. Cén leacht a úsáidtear de ghnáth chun scuab a ghlanadh tar éis vearnais ola-bhunaithe a úsáid?

FREAGRA

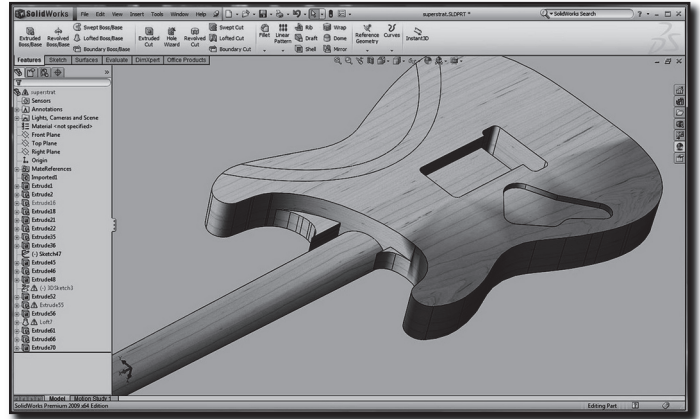


19. Úsáidtear in uirlis chumhachta leictrí an bhéalmhír a thaispeántar sa léaráid. Ainmnigh an uirlis chumhachta.

AINM



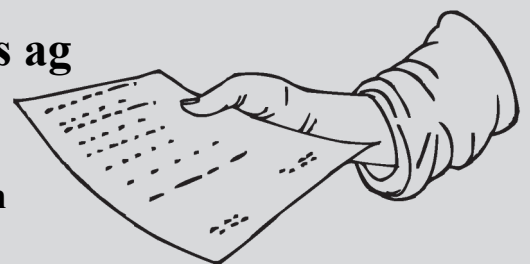
20. Luaigh cúis **amháin** a ndéantar samhlacha de thionscnadail adhmaid ar ríomhaire go minic sula ndéantar iad.



FREAGRA

Ní mór an leabhrán seo a thabhairt ar ais ag deireadh an scrúdaithe.

Déan deimhin de go bhfuil do Scrúduimhir ar an leathanach tosaigh.



Leathanach Bán