



Scrúdú an Teastais Shóisearaigh, 2015

Teicneolaíocht Ábhar (Adhmad)
Gnáthleibhéal
Roinn B (60 marc)

Dé Luain, 15 Meitheamh
Tráthnóna, 2:00 - 4:00

Treoracha

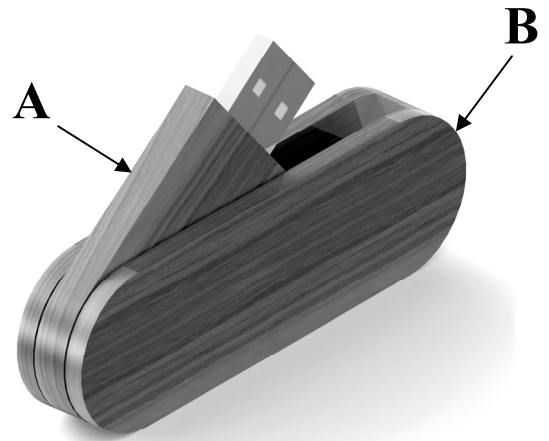
- (a) Freagair trí cheist ar bith. Tá na ceisteanna uile ar aon mharc.***
- (b) Freagair ceist 5A nó ceist 5B ach ná freagair an dá cheann.***
- (c) Scríobh do scrúduimhir ar do fhreagarleabhar agus ar gach bileog eile a úsáidtear.***
- (d) Nuair is gá sceitsí, is féidir sceitsí saorláimhe a dhéanamh nó úsáid a bhaint as an ngrafpháipéar a chuirtear ar fáil.***
- (e) Ní mór Ceist 2 sa Roinn seo a fhreagairt ar pháipéar liníochta. Ba chóir gach freagra scríofa eile a thabhairt ar an bhfreagarleabhar atá curtha ar fáil.***

1. Taispeánann an léaráid cásáil adhmaid do mhéaróg chuimhne USB. Agus í in úsáid, rothlaíonn páirt **A** ar oscailt.

(i) Agus nótaí agus *sceitsí néata saorláimhe* á n-úsáid agat, déan cur síos ar mhodh oiriúnach chun an lárphíosa, **A**, agus an chásáil sheachtrach, **B**, a shiúntú le go ligfí do **A** rothlú mar a luaitear thuas.

(ii) Agus nótaí agus *sceitsí néata saorláimhe* á n-úsáid agat, déan cur síos ar conas a d'fhéadfaí páirt **B** a dhéanamh chun spás a chur ar fáil do pháirt **A**.

(iii) Ainmnigh agus sceitseáil uirlis **amháin** a úsáidtear chun na foircinn leathchiorclacha ar pháirt **B** a dheilbhiú sa tionscadal seo.



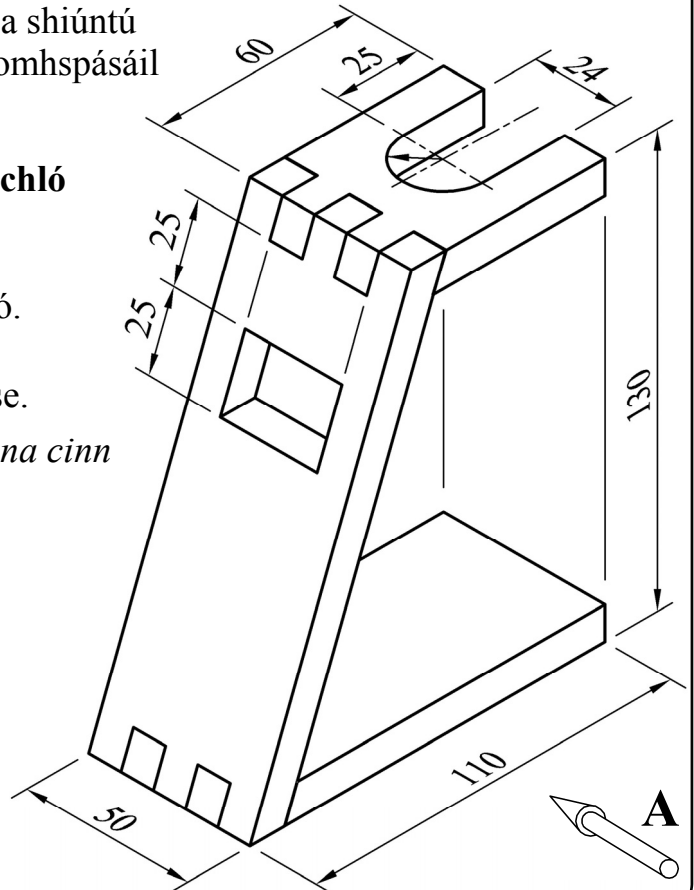
2. Taispeánann na léaráidí líniócht phictiúrtha de sheastán bearrtha adhmaid. Tá poill sa seastán chun scuab bearrtha agus rásúr a chrochadh. Tá an t-ábhar go léir **10mm** ar tiús. Déantar na píosaí a shiúntú le méaralt agus tá na méara ar chomhspásáil óna chéile mar a thaispeántar.

(i) Tarraing, ina lánmhéid, **Aghaidhchló** sa treo ina bhfuil an tsaighead **A**.

(ii) Teilg **Taobhchló** ón Aghaidhchló.

(iii) Cur isteach **ceithre** príomhthoise.

Taispeáin go soiléir na toislínte, na cinn saighde, srl.



3. Taispeánann an léaráid plainc adhmaid agus iad réidh le stálú.

(i) Luaigh **trí** chúis a bhfuil sé tábhachtach adhmaid a thriomú sula n-úsáidtear é i ndéantús troscáin.



(ii) Taispeántar píosaí beaga adhmaid a úsáidtear chun na plainc a choinneáil óna chéile le linn stálaithe. Ainmnigh na píosaí adhmaid seo agus mínigh cén fáth a n-úsáidtear iad.

(iii) Is iad an dá phríomh-mhodh chun adhmaid a thriomú ná stálú **nádúrtha/aeir** agus stálú **áithe**. Cuir **an dá mhodh** i gcomparáid lena chéile faoi na ceannteidil seo a leanas:

- (a) Am
- (b) Costas
- (c) Cion taise.

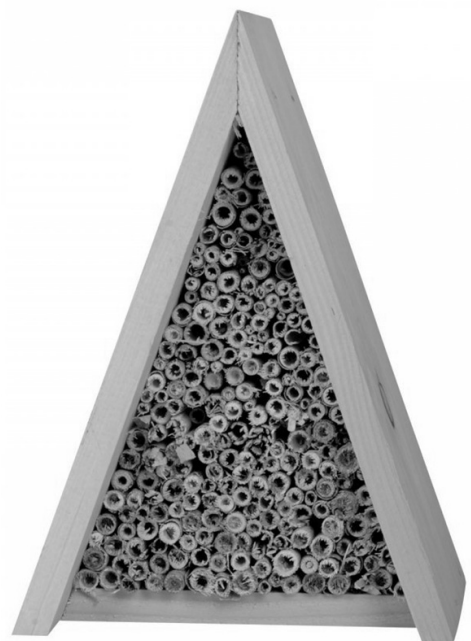
4. Taispeánann an léaráid teach adhmaid do bheacha fiáine.



(i) Agus nótaí agus **sceitsí néata saorláimhe** á n-úsáid agat, déan cur síos ar conas is féidir teach na mbeach a chrochadh ar bhalla gairdín.

(ii) Agus nótaí agus **sceitsí néata saorláimhe** á n-úsáid agat, mol conas is féidir feabhas a chur ar dhearadh theach na mbeach chun go mbeidh sé ina ghné níos deise i ngairdín.

(iii) Mol bailchríoch oiriúnach do theach na mbeach agus luaigh **dhá** chúis le do rogha.



5. Freagair 5A nó 5B

5A. Taispeánann an ghrafaic peann adhmaid atá déanta as mahagaine a deileadh ar dheil.

(i) Agus nótaí agus *sceitsí néata saorláimhe* á n-úsáid agat, déan cur síos ar na céimeanna atá i gceist in ullmhú an adhmaid sula suitear ar an deil é.

(ii) Is gá an taobh istigh den pheann a tholladh chun an cartús dúigh a choinneáil.

Agus nótaí agus *sceitsí néata saorláimhe* á n-úsáid agat, déan cur síos ar na céimeanna atá i gceist sa phróiseas seo.

(iii) Liostaigh **dhá** réamhchúram sábháilteachta ar leith nach mór a chomhlíonadh nuair a bhíonn deil á húsáid. Luaigh cúis le **gach** réamhchúram díobh.



NÓ

5B. Taispeánann an ghrafaic clúdach adhmaid ar leabhar atá déanta as sraithadhmaid. Baintear úsáid as veinírí chun an clúdach a mhaisiú.

(i) Agus nótaí agus *sceitsí néata saorláimhe* á n-úsáid agat, déan cur síos ar conas is féidir na veinírí a mharcáil, a ghearradh agus a chur chun an dearadh seo a dhéanamh.

(ii) Agus nótaí agus *sceitsí néata saorláimhe* á n-úsáid agat, déan cur síos ar conas is féidir cruth an adhmaid sholadach a chur ar corra an chlúdaigh veinírite.

(iii) Is minic a úsáidtear veinírí i ndéantús troscáin. Luaigh **dhá** bhuntáiste a bhaineann le veinírí a úsáid seachas adhmaid soladach.

