



Coimisiún na Scrúduithe Stáit
State Examinations Commission

Scrúdú an Teastais Shóisearaigh, 2015

Teicneolaíocht Ábhar (Adhmad)
Gnáthleibhéal
Roinn A (40 marc)

Dé Luain, 15 Meitheamh
Tráthnóna, 2:00 - 4:00

Treoracha

- (a) *Freagair sé cheist déag ar bith.*
 (b) *Tá na ceisteanna uile ar aon mharc.*
 (c) *Freagair na ceisteanna sna spásanna atá ann dóibh.*
 (d) *Ní mór an leabhrán seo a thabhairt ar ais ag deireadh an scrúdaithe.*
 (e) *Scríobh do scrúduimhir sa bhosca atá ann di agus ar gach bileog eile a úsáidtear.*

Scrúduimhir:

Uimhir an Ionaid

--

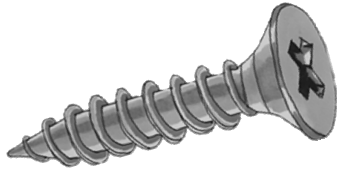
Roinn A

1	
2	
3	
4	
5(a) nó 5(b)	
Móriomlán	

ROINN A - 40 MARC

*Freagair 16 cheist ar bith as an Roinn seo.
Tá na ceisteanna uile ar aon mharc.*

1. Agus tic (✓) á úsáid agat, cuir in iúl an cineál scriú a thaispeántar.



Scriú Suite Leacaithe

Scriú Ceannardaithe

Scriú Ceannchruinn

2. Ainmnigh an uirlis atá lipéadaithe **A** agus mínigh an úsáid a bhainfeá aisti.

AINM

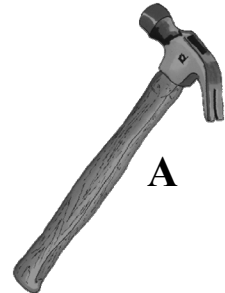
ÚSÁID

NÓ

Ainmnigh an uirlis atá lipéadaithe **B** agus mínigh an úsáid a bhainfeá aisti.

AINM

ÚSÁID



A

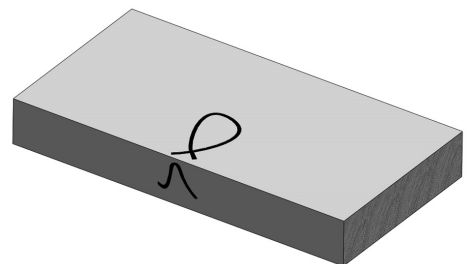


B

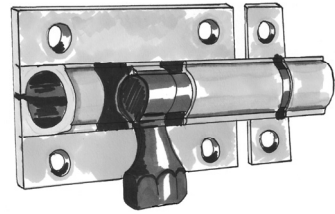
3. Taispeánann an léaráid píosa adhmaid agus marc aghaidhchaoine, agus marc slioschaoine air.

Luaigh **cúis amháin** leis na marcanna sin a dhéanamh.

CÚIS



4. Ainmnigh an fheiste a thaispeántar agus mínigh an úsáid a bhainfeá aisti.

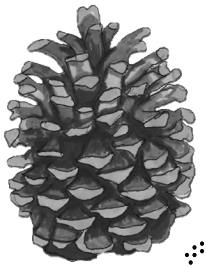


AINM

ÚSÁID

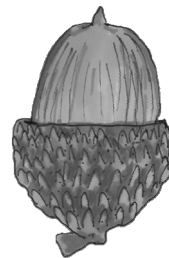
5. Taispeánann na léaráidí A agus B síolta ó dhá chrann atá coitianta in Éirinn. Roghnaigh an t-ainm ceart ar gach crann ón liosta a thugtar.

A



Fuinseog
Dair
Seiceamar
Péine
Cnó Capaill

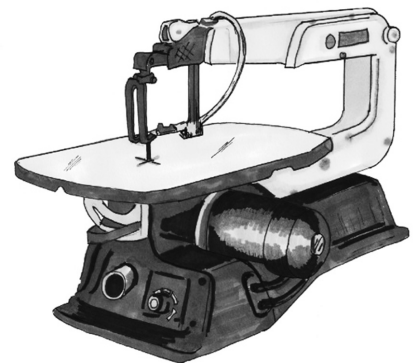
B



CRANN A

CRANN B

6. Ainmnigh an uirlis chumhachta a thaispeántar.

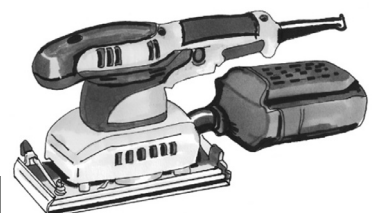


AINM

7. Liostaigh **dhá** réamhchúram sábháilteachta ar leith nach mór a chomhlíonadh agus greanóir leictreach á úsáid.

1.

2.



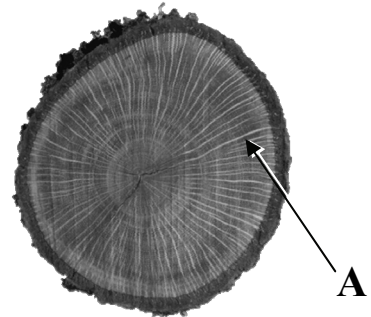
8. Luaigh cúis **amháin** ar fearr plána fada a úsáid nuair a bhíonn píosa fada adhmaid á phlánáil.



CÚIS

9. Taispeánann an léaráid trasghearradh crainn.

Cén t-ainm atá ar na línte ón lár go dtí an choirt a bhfuil dath éadrom orthu, mar a thaispeántar ag A?

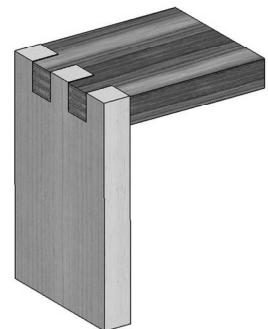


AINM

10. Agus tic (✓) á úsáid agat, taispeáin cé acu máchailí díobh seo ar clé atá ina máchailí **nádúrtha**, a tharlaíonn de réir mar a fhásann crann, agus cad iad na máchailí a bhfuil cúiseanna **eile** leo, e.g. drochleagan, droch-oiriúnú nó dhroch-stálú.

	Máchailí Nádúrtha	Máchailí Eile
Freangadh		
Cranra		
Scoilteanna foircinn		
Gráinne bíseach		
Croílobhadh		

11. Ainmnigh an t-alt a thaispeántar, a úsáidtear go minic i ndéantús troscáin.



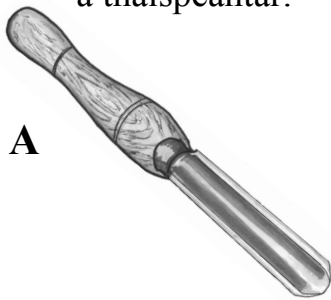
AINM

12. Ainmnigh an modh chun adhmaid a oiriúnú, a thaispeántar sa léaráid.



AINM

13. Ón liosta a thugtar roghnaigh an t-ainm ceart ar na huirlisí deilte a thaispeántar.



Uirlis dípháirtíúcháin

Fiarshiséal

Scrábaire cearnach

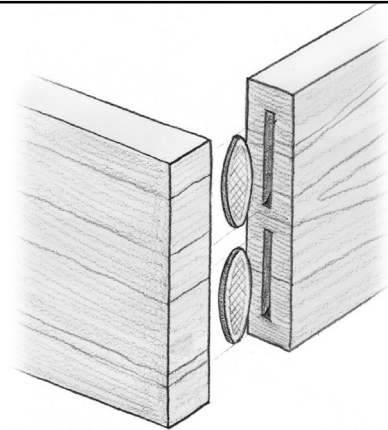
Scrábaire cruinn

Gúiste garbhoibre

Uirlis A

Uirlis B

14. Ainmnigh an t-alt a thaispeántar.



AINM

15. Taispeánann an ghrafaic ar dheis péire spéaclaí dearthóra, le frámaí atá déanta as adhmaid.

Luaigh airí **amháin** atá ag adhmaid a dhéanann oiriúnach don úsáid sin é.



AIRÍ

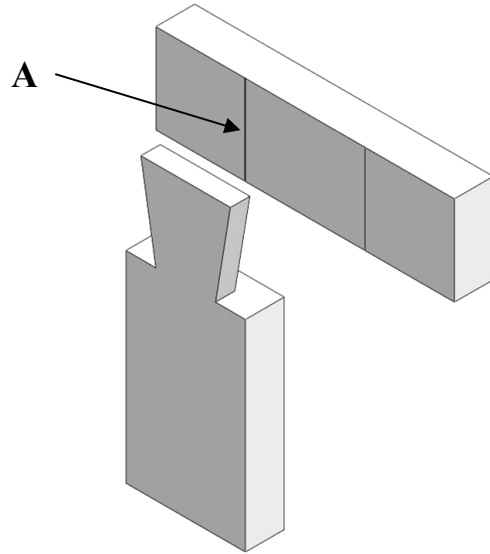
16. Luaigh cúis **amháin** ar ábhar oiriúnach é corc lena úsáid i ndéantús bloc greanála.



CÚIS

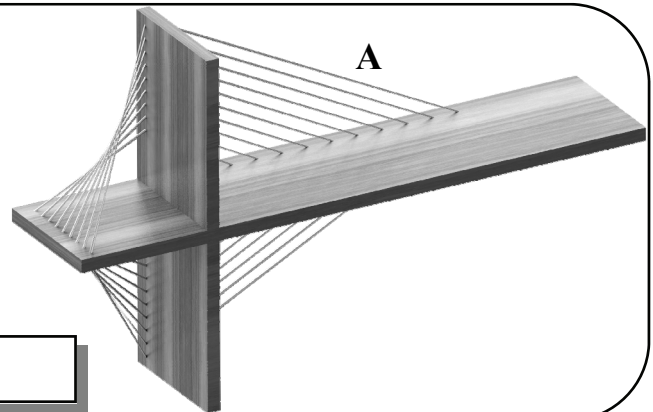
17. Taispeánann an léaráid **leathalt déadach** neamhchríochnaithe.

Críochnaigh an léaráid chun an mharcáil amach ar pháirt **A** a thaispeáint.



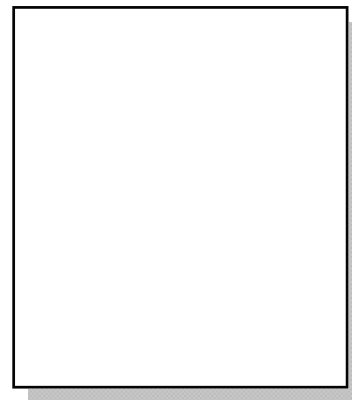
18. Taispeánann an léaráid seilf atá á chothromú ag sreanga miotail.

Ainmnigh an **fórsa** a fheidhmíonn ar na sreanga miotail ag **A**.



FÓRSA

19. Sa spás atá curtha ar fáil, tarraing an imlíne de chrann buaircíneach.



20. Taispeánann an léaráid puzal 3D
adhmaid de dhineasár le haghaidh
leanaí.

Ainmnigh meaisín a d'fhéadfaí
a úsáid chun na píosaí beaga
den phuzal a olltáirgeadh ionas
go rachaidh siad isteach ina
chéile go cruinn.



MEAISÍN

**Ní mór an leabhrán seo a thabhairt ar ais
ag deireadh an scrúdaithe.**

Leathanach
Bán