



Scrúdú an Teastais Shóisearaigh, 2014

Teicneolaíocht Ábhar (Adhmad)
Gnáthleibhéal
Roinn B (60 marc)

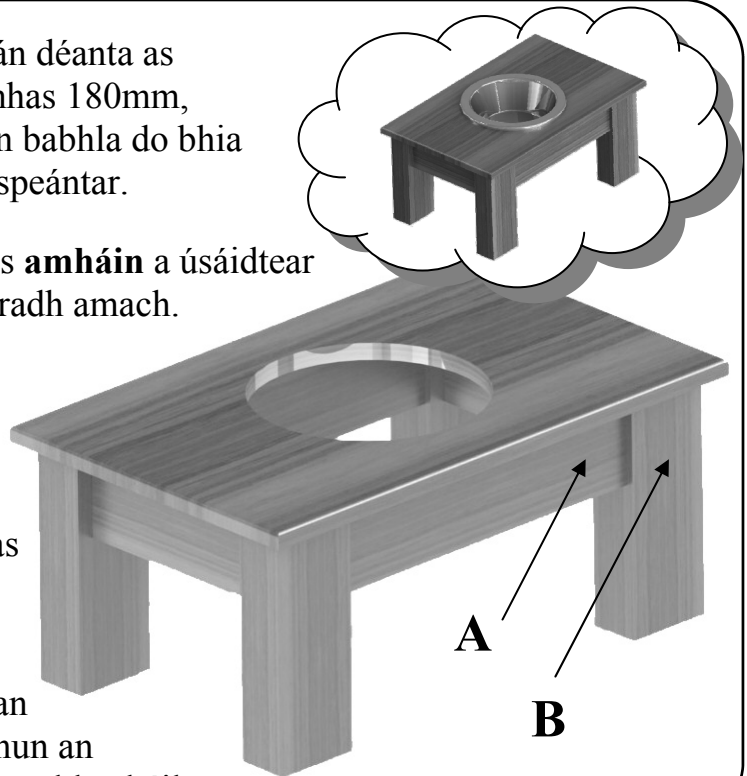
Dé Luain, 16 Meitheamh
Tráthnóna, 2:00 - 4:00

Treoracha

- (a) Freagair trí cheist ar bith. Tá na ceisteanna uile ar aon mharc.***
- (b) Freagair ceist 5A nó ceist 5B ach ná freagair an dá ceann.***
- (c) Scríobh do scrúduimhir ar do fhreagarleabhar agus ar gach bileog eile a úsáidtear.***
- (d) Nuair is gá sceitsí, is féidir sceitsí saorláimhe a dhéanamh nó úsáid a bhaint as an ngrafpháipéar a chuirtear ar fáil.***
- (e) Ní mór Ceist 2 sa Roinn seo a fhreagairt ar pháipéar liníochta. Ba chóir gach freagra scríofa eile a thabhairt ar an bhfreagarleabhar atá curtha ar fáil.***

1. Taispeánann na grafaicí seastán déanta as mahagaine. Tá poll, le trastomhas 180mm, gearrtha isteach ina bharr chun babhla do bhia madra a choinneáil mar a thaispeántar.

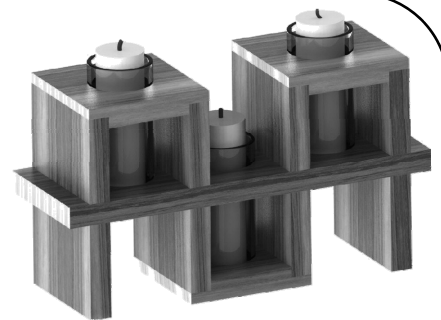
- (i) Ainmnigh **agus** sceitseáil uirlis **amháin** a úsáidtear chun an poll ciorclach a ghearradh amach.
- (ii) Agus nótaí agus **sceitsí néata saorláimhe** á n-úsáid agat, déan cur síos ar conas a d'fhéadfaí an poll ciorclach a ghearradh amach agus ar conas bailchríoch mhín a cur air.
- (iii) Agus nótaí agus **sceitsí néata saorláimhe** á n-úsáid agat, déan cur síos ar mhodh oiriúnach chun an ráille **A** agus an chos **B** a cheangal le chéile.



2. Taispeánann an íomhá ar dheis agus an líníocht thíos seastán adhmaid do choinnle.

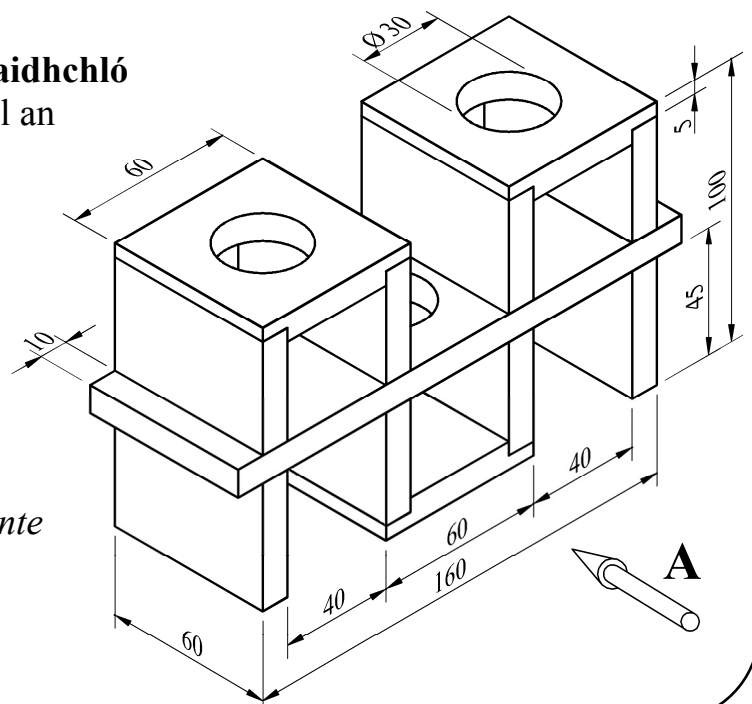
Tá trí pholl chiorclacha sa seastán le gabhdáin ghloine ann do na coinnle mar a thaispeántar.

Tá an t-ábhar go léir **10mm** ar tiús.



- (i) Tarraing, ina lánmhéid, **Aghaidhchló** ag féachaint sa treo ina bhfuil an tsaighead **A**.
- (ii) Teilg **Taobhchló** ón aghaidhchló.
- (iii) Cuir isteach **ceithre** phríomhthoise.

Taispeáin go soiléir na toislinte agus na cinn saighde.

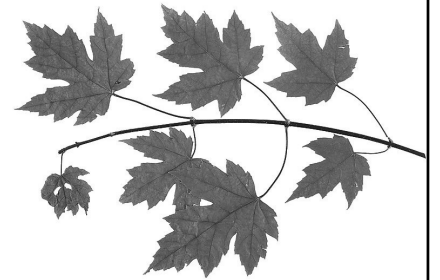


3. Roinntear crainn ina dhá phríomhghrúpa, buaircíneach agus duillsilteach.

(i) Agus nótaí agus *sceitsí néata saorláimhe* á n-úsáid agat, déan cur síos ar **thrí** thréith atá ag crainn bhuaircíneacha.



(ii) Agus nótaí agus *sceitsí néata saorláimhe* á n-úsáid agat, déan cur síos ar **thrí** thréith atá ag crainn dhuillsilteacha.



(iii) Tabhair **dhá** úsáid don adhmaid ó **(a)** chrainn bhuaircíneacha
agus
(b) chrainn dhuillsilteacha.

4. Taispeántar sa léaráid bosca litreach le feistiú ar bhalla.

(i) Agus nótaí agus *sceitsí néata saorláimhe* á n-úsáid agat, déan cur síos ar conas feabhas a chur ar dhearadh an bhosca litreach chun go mbeidh sé níos éasca é a oscailt.



(ii) Agus nótaí agus *sceitsí néata saorláimhe* á n-úsáid agat, déan cur síos ar **dhá** fheabhsúchán a dhéanfá ar dhearadh an bhosca litreach chun dreach níos fearr a chur air.

(iii) Mol bailchríoch oiriúnach le cur ar an mbosca litreach agus luaigh **dhá** chúis le do rogha bailchríoch.

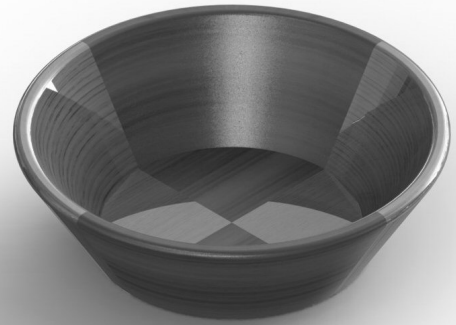
5. Freagair 5A nó 5B

5A. Sa léaráid taispeántar babhla a deileadh ar dheil. Tá an babhla déanta as bloic sheiceamair agus mhahagaine agus iad gliúáilte le chéile.

(i) Agus nótaí agus *sceitsí néata saorláimhe* á n-úsáid agat, déan cur síos ar na céimeanna atá i gceist chun an t-adhmad a ullmhú sula ngléastar ar an deil é chun an babhla a dhéanamh.

(ii) Ainmnigh uirlis chasta **amháin** a d'fhéadfaí a úsáid chun an babhla a dhéanamh agus déan *sceitse néata saorláimhe* den uirlis.

(iii) Liostaigh **trí** réamhchúram ar leith ba chóir a chomhlíonadh agus deil á húsáid. Tabhair cúis le **gach** réamhchúram sábháilteachta.



NÓ

5B. Sa léaráid taispeántar cás adhmaid le haghaidh fón póca ar baineadh úsáid as veinírí chun é a mhaisiú.

(i) Agus nótaí agus *sceitsí néata saorláimhe* á n-úsáid agat, déan cur síos ar conas a ghearrtar veinírí as tamhain.

(ii) Agus nótaí agus *sceitsí néata saorláimhe* á n-úsáid agat, déan cur síos ar na céimeanna éagsúla atá i gceist agus veinírí in úsáid, chun an éifeacht mhaisiúil a thaispeántar sa léaráid a chruthú.

(iii) Ainmnigh greamachán oiriúnach **amháin** le haghaidh veinírithe. Luaigh **dhá** chúis le do rogha.

