



Scrúdú an Teastais Shóisearaigh, 2014

Teicneolaíocht Ábhar (Adhmad)
Gnáthleibhéal
Roinn A (40 marc)

Dé Luain, 16 Meitheamh
Tráthnóna, 2:00 - 4:00

Treoracha

- (a) Freagair sé cheist déag ar bith.***
- (b) Tá na ceisteanna uile ar aon mharc.***
- (c) Freagair na ceisteanna sna spásanna atá ann dóibh.***
- (d) Ní mór an leabhrán seo a thabhairt ar ais ag deireadh an scrúdaithe.***
- (e) Scríobh do scrúduimhir sa bhosca atá ann di agus ar gach bileog eile a úsáidtear.***

Scrúduimhir:

Uimhir an Ionaid

Roinn A	
1	
2	
3	
4	
5(a) nó 5(b)	
Móriomlán	

ROINN A - 40 MARC

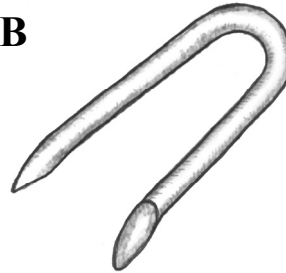
Freagair 16 cheist ar bith as an Roinn seo.
Tá na ceisteanna uile ar aon mharc.

1. Ón liosta a thugtar, roghnaigh an t-ainm ceart do na tairní a thaispeántar.

A



B



Ceanglóir rocach
Pionna painéil
Sreangthairne cruinn
Stápla
Tacóid ghearrtha

Tairne A

Tairne B

2. Ainmnigh an uirlis atá lipéadaithe A agus mínigh cad chuige a n-úsáidfí í.

AINM

ÚSÁID

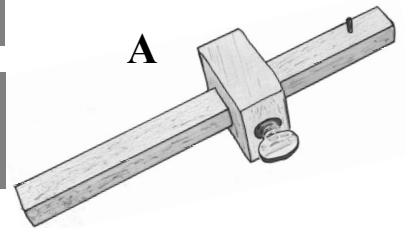
NÓ

Ainmnigh an uirlis atá lipéadaithe B agus mínigh cad chuige a n-úsáidfí í.

AINM

ÚSÁID

A



B



3. Taispeánann an léaráid píosa adhmaid agus marc an chaoinsleasa air.

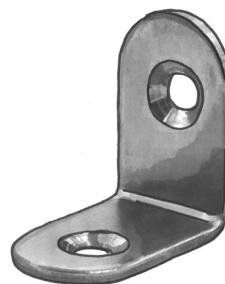
Tarraing marc na caoinghaidhe ina áit cheart ar an léaráid.



4. Ainmnigh an fheiste a thaispeántar agus mínigh cad chuige a n-úsáidfí í.

AINM

ÚSÁID



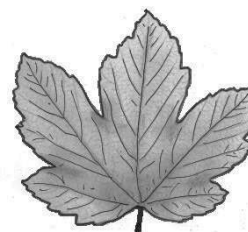
5. Sna léaráidí **A** agus **B** taispeántar duilleoga ó dhá chrann choitianta in Éirinn. Roghnaigh an t-ainm ceart ar gach crann as an liosta thíos.

A



Péine
Dair
Seiceamar
Fuinseog
Cnó capaill

B



CRANN A

CRANN B

6. Ainmnigh an uirlis chumhachta a thaispeántar sa léaráid.

AINM



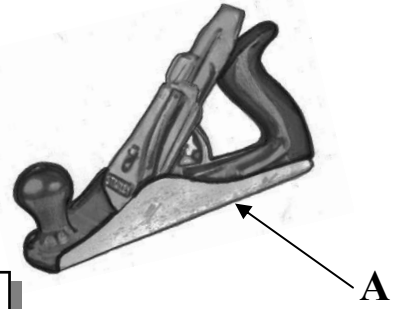
7. Liostaigh **dhá** réamhchúram sábháilteachta nach mór a chomhlíonadh agus uirlisí iniompartha cumhachta leictreacha á n-úsáid.



1.

2.

8. Cén t-ainm ceart atá ar an dromchla ag bun an phlána, mar a thaispeántar ag A sa sceitse?



AINM

9. Taispeántar sa léaráid trasghearradh de chrann.

Ainmnigh an t-adhmad a bhfuil an dath is dorcha air, a thaispeántar ag A.

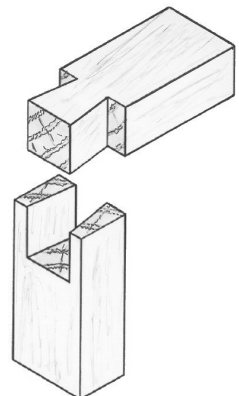


AINM

10. Taispeáin le tic (✓) cé acu ceann de na sábhanna ar an liosta ar clé a úsáidtear de ghnáth chun gearrthacha díreacha a dhéanamh agus cé acu a úsáidtear de ghnáth chun gearrthacha cuartha a dhéanamh.

	Gearrthacha Díreacha	Gearrthacha Cuartha
Sábh cóipeála		
Sábh tionúir		
Déadsábh		
Scrollsábh		
Cróshábh		

11. Ainmnigh an t-alt a thaispeántar, a úsáidtear go coitianta chun troscán a dhéanamh.



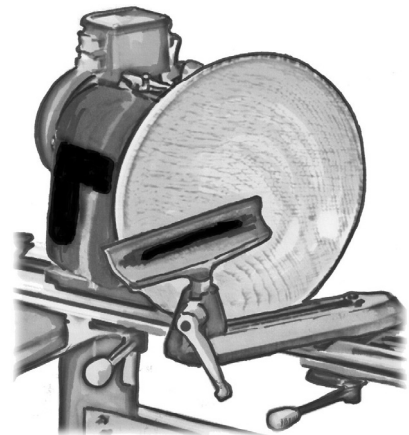
AINM

12. Cé fáth a ndéantar foircinn na bplanc adhmaid a phéinteáil de ghnáth sula stálaítear iad?



FREAGRA

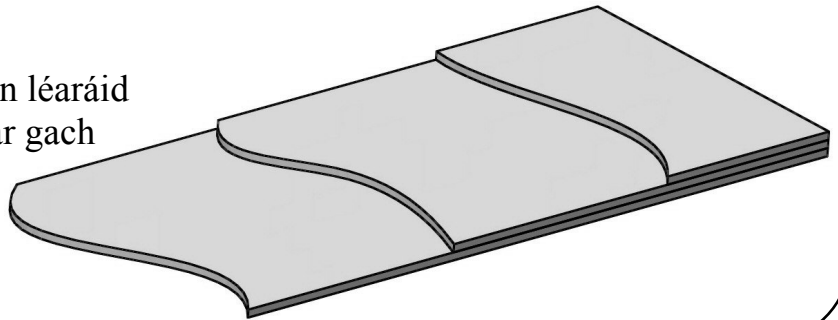
13. Nuair a bhíonn babhla mór adhmaid á dheileadh ar dheil, ar chóir luas na deile a bheith socraithe ag **mear** nó ag **mall**?



FREAGRA

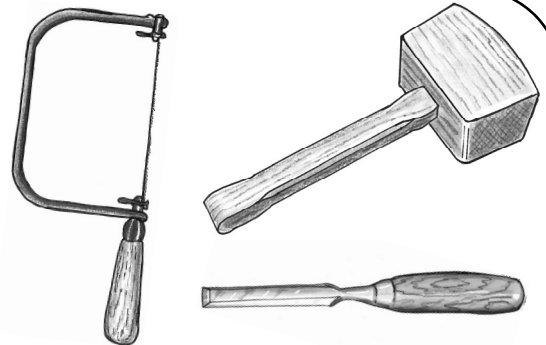
14. Déantar sraithadhmaid trí veinírí adhmaid a ghliúáil le chéile mar a thaispeántar sa léaráid.

Tarraing saigheada ar an léaráid chun treo an ghráinne ar gach sraith a thaispeáint.



15. Is minic a úsáidtear feá chun hanlaí gnáth-uirlisí adhmaadóireachta a dhéanamh.

Liostaigh airí **amháin** de chuid feá a dhéanann oiriúnach í don chineál úsaíde seo.



AIRÍ

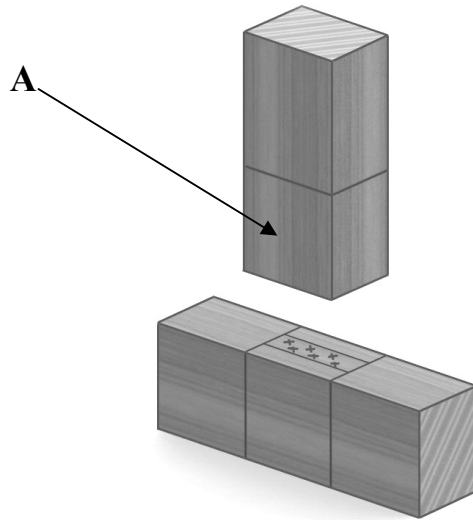
16. Cén fáth ar fearr olann chruach a úsáid in ionad greanpháipéir agus greanáil á déanamh idir chótaí vearnaíse?



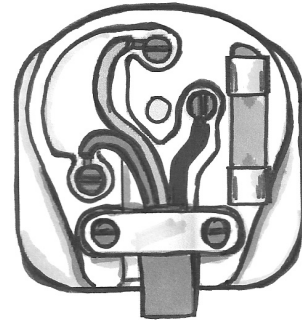
FREAGRA

17. Taispeántar sa léaráid marcáil amach neamhchríochnaithe **d'alt moirtíse agus tionúir**.

Críochnaigh an léaráid den mharcáil amach ar chuid **A**.

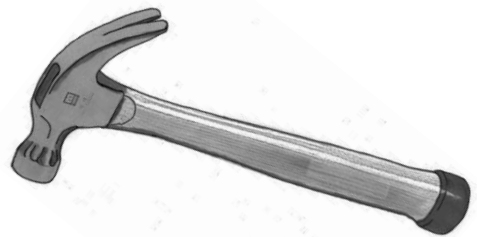


18. Bain úsáid as ciorcal chun teirminéal neodrach bharr na plocóide sa léaráid a chur in iúl.



19. Taispeántar sa léaráid casúr ladhrach.

Cén úsáid a bhaintear, de ghnáth, as ladhar an chasúir?



ÚSÁID

20. Taispeántar sa léaráid uaireadóir atá déanta as adhmaid. Úsáideadh meaisín gearrtha léasair chun na gearanna agus na fiacla laistigh a ghearradh.

Luaigh buntáiste **amháin** a bhaineann le gearrthóir léasair a úsáid chun na gearanna a thaispeántar a ghearradh.



BUNTÁISTE

Ní mór an leabhrán seo a thabhairt ar ais ag deireadh an scrúdaithe.

Leathanach
Bán