



Scrúdú an Teastais Shóisearaigh, 2013

Teicneolaíocht Ábhar (Adhmad)
Gnáthleibhéal
Roinn B (60 marc)

Dé Luain, 17 Meitheamh
Tráthnóna, 2.00 - 4.00

Treoracha

- (a) Freagair trí cheist ar bith. Tá na ceisteanna uile ar aon mharc.***
- (b) Freagair ceist 5A nó ceist 5B ach ná freagair an dá ceann.***
- (c) Scríobh do scrúduimhir ar do fhreagarleabhar agus ar gach bileog eile a úsáidtear.***
- (d) Nuair is gá sceitsí, is féidir sceitsí saorláimhe a dhéanamh nó úsáid a bhaint as an ngrafpháipéar a chuirtear ar fáil.***
- (e) Ní mór Ceist 2 sa Roinn seo a fhreagairt ar pháipéar liníochta. Ba chóir gach freagra scríofa eile a thabhairt ar an bhfreagarleabhar atá curtha ar fáil.***

1. Sa léaráid taispeántar tiachóg atá déanta as dair. Mar a thaispeántar, tá strapa leathair feistithe ar bharr na tiachóige, a úsáidtear chun airgead, cártaí bainc, etc a stóráil. Tá cabhail na tiachóige déanta as píosa amháin de dhair sholadach agus cuas déanta istigh ann.

(i) Agus nótaí agus **sceitsí néata saorláimhe** á n-úsáid agat, déan cur síos ar mhodh oiriúnach **amháin** chun an cuas a dhéanamh istigh sa tiachóg.

(ii) Tá cúinní an taobh amuigh den tiachóg maolaithe agus greanáilte.

Agus nótaí agus **saorsceitsí néata** á n-úsáid agat, déan cur síos ar conas a dhéadfaí é sin a dhéanamh.

(iii) Mol bailchríoch oiriúnach le cur ar an tiachóg. Tabhair **dhá** chúis leis an mbailchríoch sin a roghnú.



2. Taispeánann na líníochtaí coinneálaí d'fón cliste.

Tá an t-ábhar don bhonn **15mm** ar tiús, tá na taobhanna **20mm** ar tiús agus tá **10mm** i dtrastomhas na gceithre dhual.

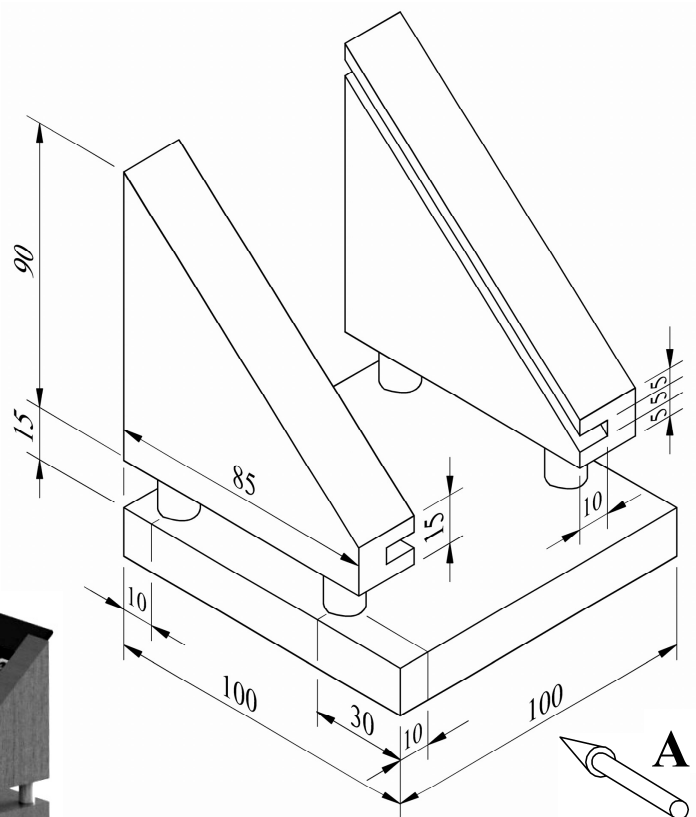
(i) Tarraing, ina lánmhéid, **Aghaidhchló** ag féachaint sa treo ina bhfuil an tsaighead **A**.

(Ní gá sonraí ceilte.)

(ii) Teilg **Taobhchló** ón Aghaidhchló.

(iii) Cuir isteach **ceithre** phríomhthoise.

Taispeáin go soiléir na toisínte, cinn saighde, etc.



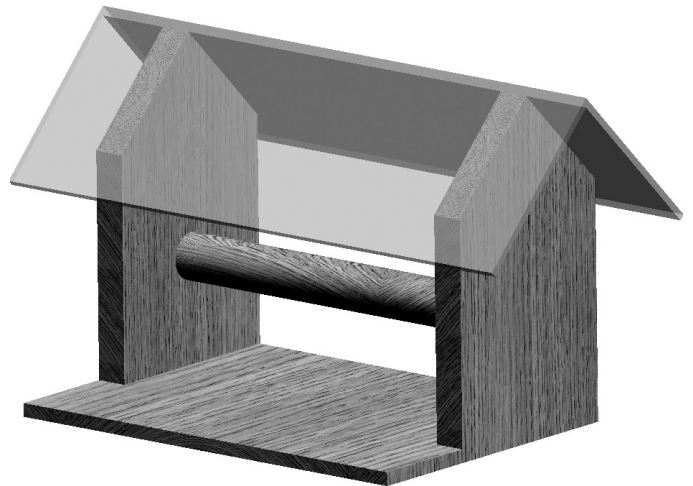
3. Sa léaráid taispeántar crainn ag fás i bhforaois atá bainistithe.

- (i) Míniú na príomhdhifríochtaí idir foraois bhainistithe agus foraois nádúrtha.
- (ii) Abair cad is ciall leis an staid **tanúcháin** i mbainistiú foraoise.
- (iii) Luaigh **dhá** chúis gur próiseas tábhachtach é an tanúchán.
- (iv) Luaigh **dhá** úsáid a bhaintear as tanúcháin fhoraoise go coitianta.



4. Sa léaráid taispeántar teachín éan adhmaid le díon aicrileach (peirspéacs).

- (i) Agus nótaí agus **sceitsí néata saorláimhe** á n-úsáid agat, déan cur síos ar conas a lúbtar an díon aicrileach ar an uillinn 90° is gá, mar a thaispeántar.
- (ii) Agus nótaí agus **sceitsí néata saorláimhe** á n-úsáid agat, déan cur síos ar **dhá** athrú a chuirfeá ar dheardh an teachín éan le feabhas a chur ar a chuma agus chun áit shábháilte a dhéanamh le bia agus uisce a chur.
- (iii) Mol bailchríoch oiriúnach le cur ar an teachín éan. Tabhair **dhá** chúis le do rogha bailchríoch.



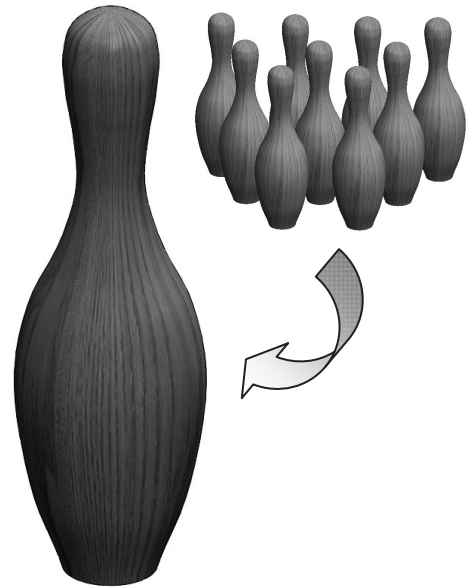
5. Freagair 5A nó 5B

5A. Sa léaráid taispeántar roinnt scidilí adhmaid a deileadh ar dheil.

(i) Agus nótaí agus *sceitsí néata saorláimhe* á n-úsáid agat, déan cur síos ar na céimeanna atá i gceist chun bloc cearnógach adhmaid a ullmhú agus a mhúnlú sula ngléastar ar an deil é.

(ii) Ainmnigh uirlis **amháin** a d'fhéadfaí a úsáid chun trastomhas na scidilí a thomhas agus déan *sceitsí néata saorláimhe* den uirlis.

(iii) Liostaigh **trí** réamhchúram sábháilteachta ar leith ba chóir a chomhlíonadh agus deil á húsáid. Tabhair cúis le **gach** réamhchúram.



NÓ

5B. Sa léaráid taispeántar clár adhmaid le haghaidh mionghearrtha. Tá snoiteán de shlisne aráin greanta isteach i mbarr an chláir.

(i) Agus nótaí agus *sceitsí saorláimhe néata* á n-úsáid agat, déan cur síos ar conas a d'fhéadfaí cruth an aráin a aistriú ó bhileog pháipéir go dtí an adhmaid.

(ii) Ainmnigh uirlis snoíodóireachta **amháin** a d'fhéadfaí a úsáid don tionscadal seo agus déan *sceitse néata saorláimhe* den uirlis.

(iii) Ainmnigh modh snoíodóireachta **amháin** eile. Agus nótaí agus *sceitsí néata saorláimhe* á n-úsáid agat, déan cur síos ar an modh snoíodóireachta sin.

