



*Scrúdú an Teastais Shóisearaigh, 2012*

***Teicneolaíocht Ábhar (Adhmad)***  
***Gnáthleibhéal***  
***Roinn B (60 Marc)***

***Dé Luain, 18 Meitheamh***  
***Tráthnóna, 2.00 - 4.00***

***Treoracha***

- (a) Freagair trí cheist ar bith. Tá na ceisteanna uile ar aon mharc.***
- (b) Freagair ceist 5A nó ceist 5B ach ná freagair an dá ceann.***
- (c) Scríobh do scrúduimhir ar do fhreagarleabhar agus ar gach bileog eile a úsáidtear.***
- (d) Nuair is gá sceitsí, is féidir sceitsí saorláimhe a dhéanamh nó úsáid a bhaint as an ngrafpháipéar a chuirtear ar fáil.***
- (e) Ní mór Ceist 2 sa Roinn seo a fhreagairt ar pháipéar liníochta. Ba chóir gach freagra scríofa eile a thabhairt ar an bhfreagarleabhar atá curtha ar fáil.***

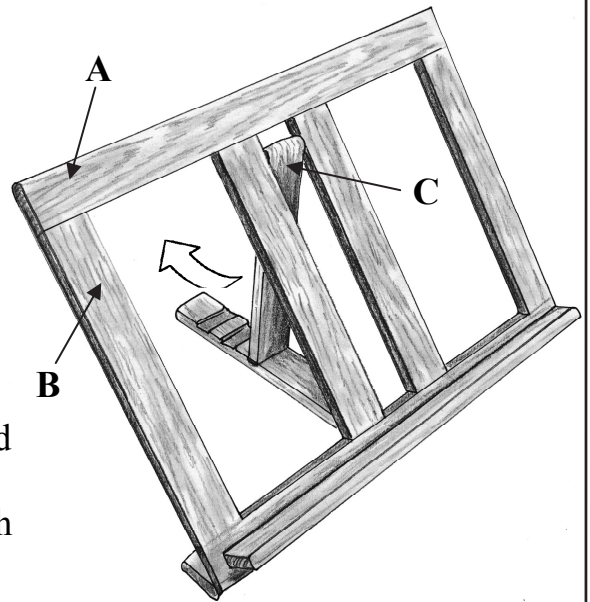
1. Sa léaráid taispeántar seastán inchoigeartaithe le haghaidh leabhair chócaireachta agus atá déanta as dair.

(i) Agus nótaí is **saorsceitsí néata** á n-úsáid agat, déan cur síos ar mhodh oiriúnach chun an barr **A** agus an taobh **B** a shiúntáil le chéile.

(ii) Caithfear a bheith ábalta páirt **C** a bhogadh sa treo ina bhfuil an tsaighead chun uillinn an tseastáin a athrú.

Agus nótaí is **saorsceitsí néata** á n-úsáid agat, déan cur síos ar shlí amháin chun barr pháirt **C** a shiúntáil chun go mbeidh an ghluaiseacht seo ann.

(iii) Mol bailchríoch oiriúnach le cur ar an seastán. Tabhair **dhá** chúis le do rogha.



2. Sa léaráid taispeántar líníocht phictiúrtha de choimeádán do chianrialtán, atá ar crochadh ó bharr tarraiceáin.

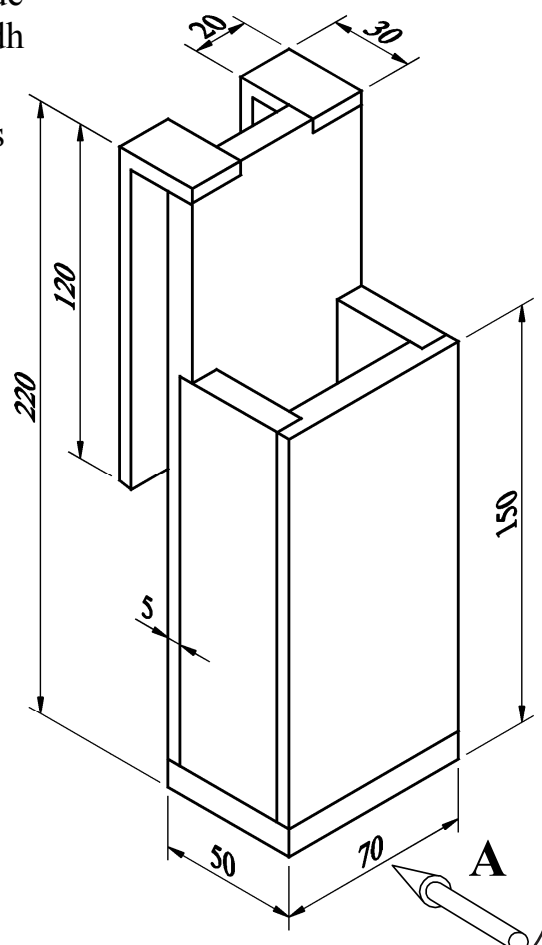
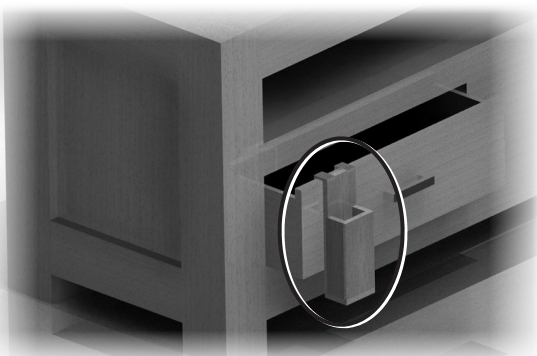
Tá an t-ábhar sa choimeádán **10mm** ar tiús agus an t-ábhar sna 'crúcaí' **5mm** ar tiús.

(i) Tarraing, ina lánmhéid, **Aghaidhchló** ag féachaint sa treo ina bhfuil an tsaighead **A**.

(ii) Teilg **Taobhchló** ón aghaidhchló.

(iii) Cuir isteach **ceithre** phríomhthoise.

*Taispeáin go soiléir na toislinnte, cinn saighde, etc.*

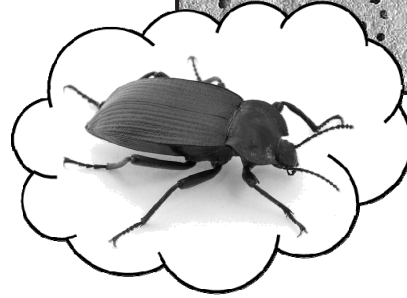
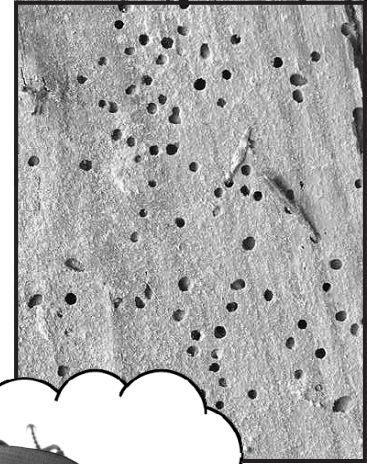


3. Sa léaráid taispeántar adhmaid a bhfuil damáiste déanta dó ag réadán. Taispeántar freisin cló méadaithe de chiaróg troscáin choitianta.

(i) Agus nótaí is *saorsceitsí néata* á n-úsáid agat, déan cur síos ar shaolré na ciaróige troscáin coitianta.

(ii) Agus nótaí is *saorsceitsí néata* á n-úsáid agat, déan cur síos ar conas a dhéanann an réadán na poill san adhmaid. Cuir in iúl cé acu céim den saolré a dtarlaíonn sé seo inti.

(iii) Déan cur síos ar mhodh amháin chun adhmaid a chóireáil chun cabhrú le hionsaí na réadán a stopadh.



4. Sa léaráid taispeántar carr sleamhnáin atá déanta as adhmaid.

(i) Tá sé deacair fanacht ar an gcarr sleamhnáin agus é ag gluaiseacht. Agus nótaí is *saorsceitsí néata* á n-úsáid agat, taispeáin conas a dhéanfá athrú ar an dearadh chun an fhadhb seo a réiteach.

(ii) Mol adhmaid oiriúnach don charr sleamhnáin agus tabhair **dhá** chúis le do fhreagra.

(iii) Mol bailchríoch oiriúnach le cur ar an gcarr sleamhnáin agus tabhair **dhá** chúis le do rogha bailchríoch.



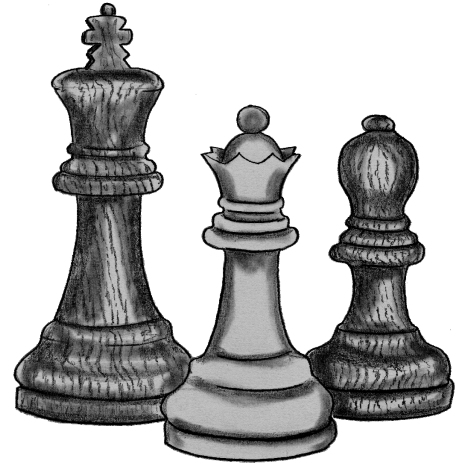
## 5. Freagair 5A nó 5B

**5A.** Sa léaráid taispeántar roinnt píosaí fichille adhmaid a casadh ar dheil.

- (i) Caithfear na píosaí a chóipeáil chun an fhoireann iomlán a dhéanamh.

Agus nótaí is *saorsceitsí néata* á n-úsáid agat, déan cur síos ar mhodh **amháin** a d'fhéadfaí a úsáid chun a dheimhniú go bhfuil na cóipeanna den mhéid céanna agus den chruth céanna leis na cinn bhunaidh.

- (ii) Ainmnigh uirlis **amháin** a d'fhéadfaí a úsáid i ndeileadh adhmaid agus déan *saorsceitse néata* de.

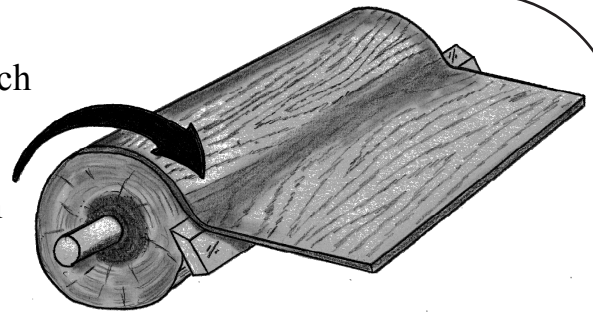


- (iii) Liostaigh **dhá** réamhchúram sábháilteachta ar leith ba chóir a leanúint agus deil á húsáid. Tabhair cúis ar leith leis an dá réamhchúram.

## NÓ

**5B.** Sa léaráid taispeántar gearradh rothlach veinirí ó lomán.

- (i) Liostaigh **dhá** bhuntáiste a bhaineann le veinirí a úsáid seachas adhmaid soladach agus troscán á dhéanamh.



- (ii) Is féidir veinirí a ghliúáil le chéile chun clár monaraithe a dhéanamh. Ainmnigh an saghas seo cláir agus, agus nótaí is *saorsceitsí néata* á n-úsáid agat, mínigh conas a leagtar amach na veinirí i dtéarmaí threo an tsnáithe agus líon na sraitheanna.

- (iii) Sa léaráid taispeántar pictiúr atá déanta as veinirí adhmaid (maircíneacht). Agus nótaí is *saorsceitsí néata* á n-úsáid agat, déan cur síos ar na céimeanna atá i gceist agus pictiúr mar seo á dhéanamh.

