



Scrúdú an Teastais Shóisearaigh, 2010

Teicneolaíocht Ábhar (Adhmad)
Gnáthleibhéal
Roinn A (40 Marc)

Dé Luain, 20 Meitheamh
Tráthnóna, 2.00 - 4.00

Treoracha

- (a) Freagair sé cheist déag ar bith.*
- (b) Tá na ceisteanna uile ar aon mharc.*
- (c) Freagair na ceisteanna sna spásanna atá ann dóibh.*
- (d) Ní mór an leabhrán seo a thabhairt ar ais ag deireadh an scrúdaithe.*
- (e) Scríobh do scrúduimhir sa bhosca atá ann di agus ar gach bileog eile a úsáidtear.*

Scrúduimhir:

Roinn A - Lch 1 de 7

Uimhir an Ionaid

Roinn A	
1	
2	
3	
4	
5(a) nó 5(b)	
Mórioplán	

ROINN A - 40 MARC

Freagair 16 cheist ar bith as an Roinn seo.
Tá na ceisteanna uile ar aon mharc.

1. Bain úsáid as tic (✓) agus roghnaigh an t-ainm ceart don scriú seo.

- Scriú ceannchruinn
 Scriú ceannardaithe
 Scriú ceannleacaithe



2. Ainmnigh an uirlis a bhfuil an lipéad **A** uirthi sa léaráid agus luaigh an úsáid a bhaintear aisti.

AINM

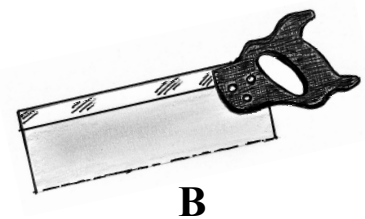
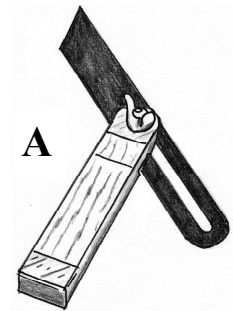
ÚSÁID

NÓ

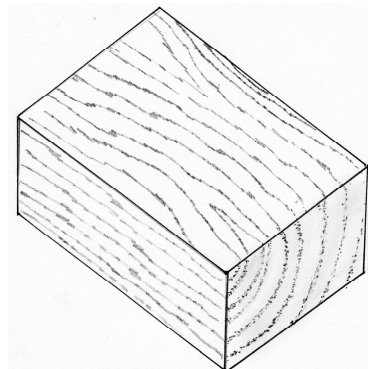
Ainmnigh an uirlis a bhfuil an lipéad **B** uirthi sa léaráid agus luaigh an úsáid a bhaintear aisti.

AINM

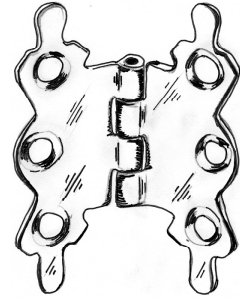
ÚSÁID



3. Taispeánann an léaráid bloc adhmaid. Tarraing na marcanna **Aghaidhchaoine** agus na marcanna **Slioschaoine** ina n-áiteanna cearta ar an sceitse seo.



4. Ainmnigh an feistiú a thaispeántar agus luaigh sampla d'áit a mbainfí úsáid as.

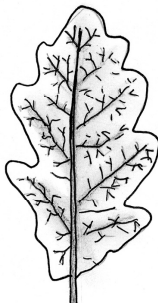


AINM

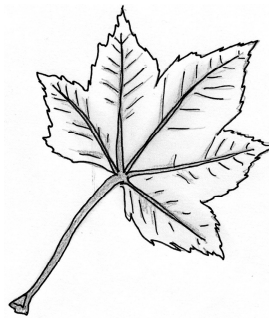
ÚSÁID

5. Luaigh na crainn ar an liosta ar dheis óna dtagann na duilleoga seo.

A



B



Péine

Dair

Seiceamar

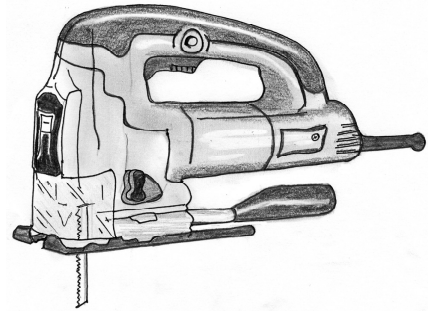
Fuinseog

Cuileann

CRANN A

CRANN B

6. Ainmnigh an uirlis chumhachta a thaispeántar sa léaráid.



AINM

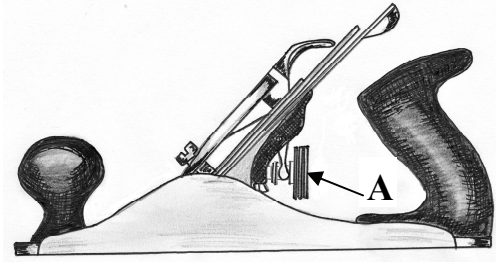
7. Liostaigh **dhá** réamhchúram sábháilteachta is ceart a chomhlíonadh nuair a bhíonn uirlisí cumhachta á n-úsáid.

1.

2.



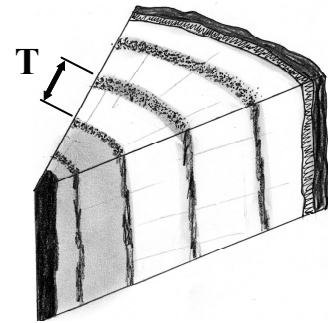
8. Cén fheidhm atá ag an gcuid sin den phlána a bhfuil an lipéad A uirthi sa léaráid?



FEIDHM

9. Taispeánann an léaráid cuid de thrasghearradh crainn.

Bain úsáid as tic (✓) agus cuir in iúl cén tréimhse fáis (T) atá aibhsithe sa léaráid.

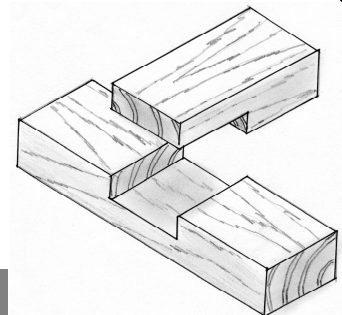


Aon bhliain amháin nó Dhá bhliain

10. Is dhá mhodh oiriúnaithe adhmaid iad **Sábhadh ina Ceathrú** agus **Sábhadh Tríd is Tríd**. Taispeáin, le tic (✓), cé acu ceann de na modhanna sin is fearr a mbaineann na focail ar clé leo.

	Sábhadh ina Ceathrú	Tríd is Tríd
Costasach		
Diomailteach		
Saor		
Snáithe tarraingteach		
Tapa		

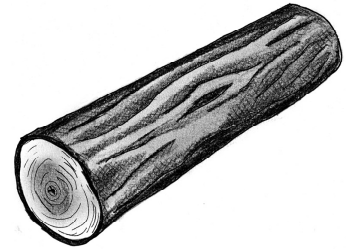
11. Ainmnigh an t-alt a thaispeántar.



AINM

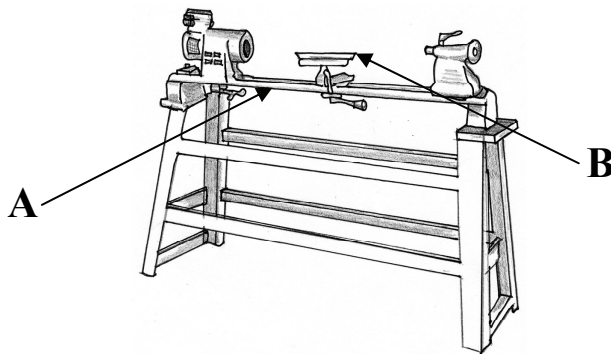
--

12. Cad is ciall leis an téarma “oiriúnú adhmaid”?



CIALL

13. Ón liosta a thugtar ar dheis, ainmnigh na páirteanna den deil a thaispeántar ag A agus B.



Taca uirlise
Ceannstoc
Cúlstoc
Leaba
Pláta fásála

A

B

14. Is é a thugtar go coitianta ar bhróga a bhfuil boinn adhmaid orthu ná paitíní.

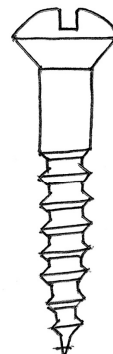
Luaigh airí thábhachtach **amháin** a bhaineann le hadhmaid a dhéanann oiriúnach é lena úsáid chun paitíní a dhéanamh.



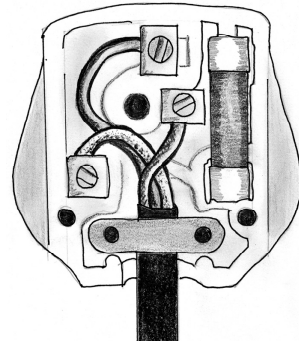
AIRÍ

15. Taispeánann an léaráid Scriú Ceannardaithe.

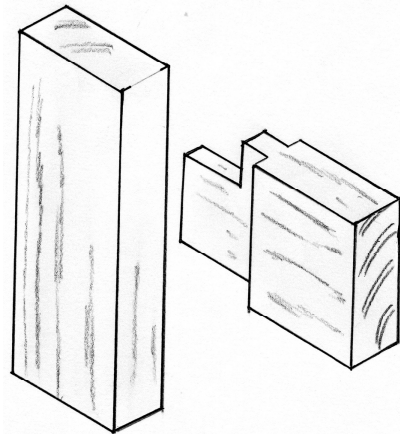
Agus saigheada á n-úsáid agat, taispeáin conas a thomhaistear **fad** an scriú.



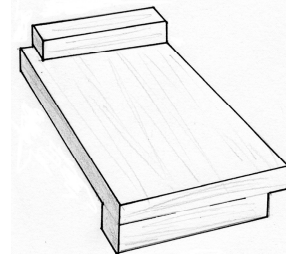
16. Bain úsáid as ciorcal chun an teirminéal **beo** i mbarr na plocóide a thaispeántar sa léaráid a chur in iúl.



17. Críochnaigh an léaráid den **Alt Corrógach Moirtíse agus Tionúir**.



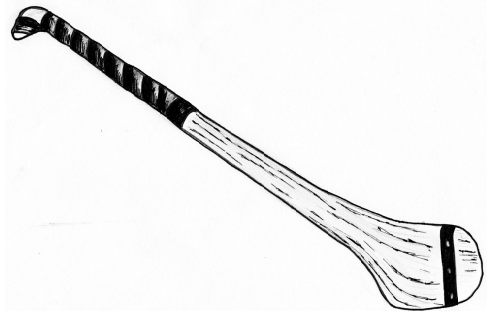
18. Cén fheidhm atá ag sábhchlár?



FREAGRA

19. Úsáidtear fuinseog chun camáin a dhéanamh.

Liostaigh airí **amháin** de chuid na fuinseoige a dhéanann oiriúnach í don chuspóir sin.



AIRÍ

20. Is minic a úsáidtear ríomhchláir ríomhaireachta i dtionscal an troscáin chun samhlacha de mhíreanna a dhéanamh sula ndéantar na míreanna iad féin.

Luaigh cúis **amháin** a ndéantar é sin.



CÚIS

Ní mór an leabhrán seo a thabhairt ar ais i ndeireadh an scrúdaithe.

Leathanach
Bán