



*Scrúdú an Teastais Shóisearaigh, 2011*

***Teicneolaíocht Ábhar (Adhmad)***  
***Gnáthleibhéal***  
***Roinn B (60 marc)***

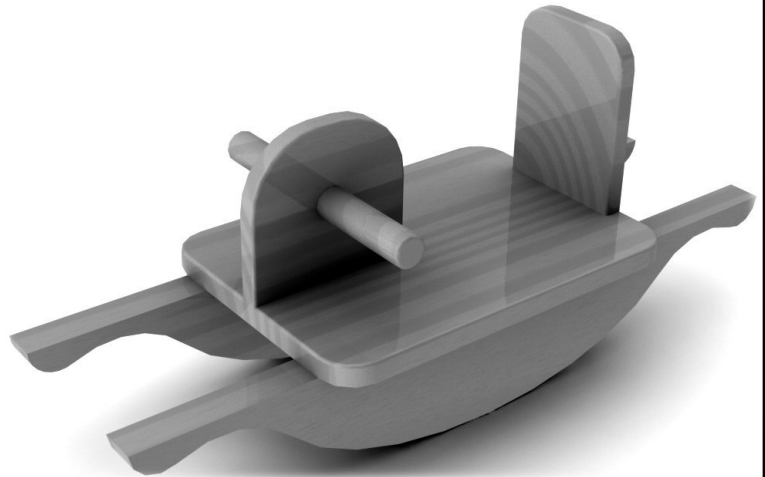
***Dé Luain, 20 Meitheamh***  
***Tráthnóna, 2.00 - 4.00***

***Treoracha***

- (a) Freagair trí cheist ar bith. Tá na ceisteanna uile ar aon mharc.***
- (b) Freagair ceist 5A nó ceist 5B ach ná freagair an dá ceann.***
- (c) Scríobh do scrúduimhir ar do fhreagarleabhar agus ar gach bileog eile a úsáidtear.***
- (d) Nuair is gá sceitsí, is féidir sceitsí saorláimhe a dhéanamh nó úsáid a bhaint as an ngrafpháipéar a chuirtear ar fáil.***
- (e) Ní mór Ceist 2 sa Roinn seo a fhreagairt ar pháipéar líníochta. Ba chóir gach freagra scríofa eile a thabhairt ar an bhfreagarleabhar atá curtha ar fáil.***

1. Taispeánann an léaráid cineál capall luasctha atá déanta as péine.

(i) Bain úsáid as nótaí agus **sceitsí néata saorláimhe** agus déan cur síos ar conas a mharcaíltear amach píosaí cuartha an bhoinn ionas go mbeidh siad mar an gcéanna.



(ii) Bain úsáid as nótaí agus **sceitsí néata saorláimhe** agus déan cur síos ar conas a ghearrtar amach agus a dheilbhítear ceann amháin de pháosaí cuartha an bhoinn mar a thaispeántar.

(iii) Ainmnigh agus sceitseáil uirlis **amháin** a úsáidtear chun na cuair a ghearradh amach sa tionscadal seo.

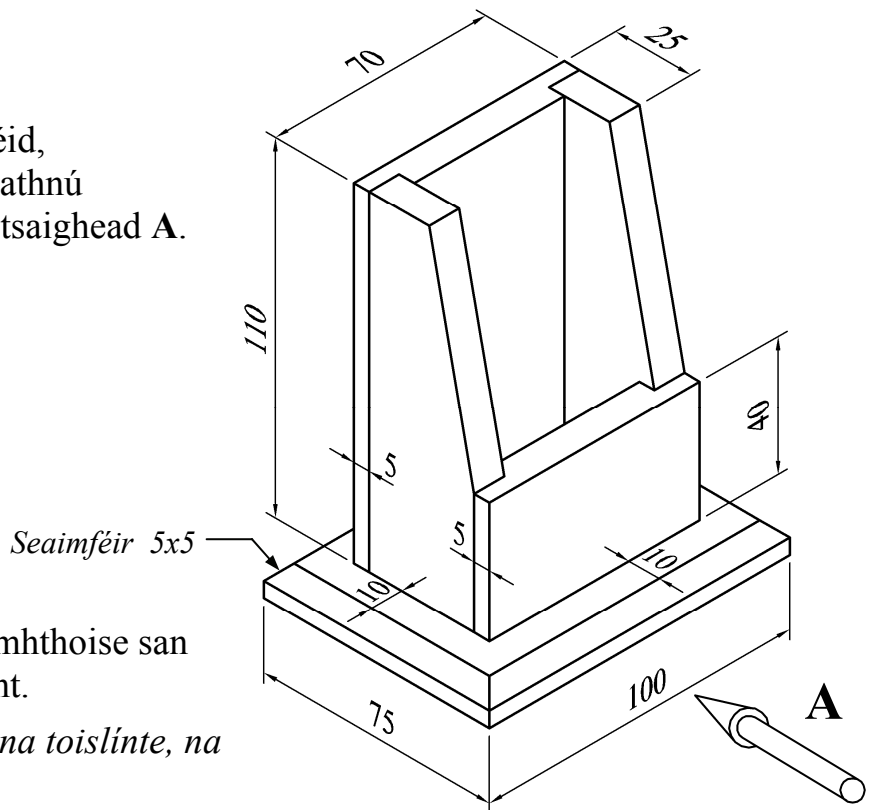
2. Taispeánann an léaráid líníocht phictiúrtha de choinneálaí fón póca. Tá gach ábhar **10mm** ar tiús.

(i) Tarraing, ina lánmhéid, **Aghaidhchló** ag breathnú sa treo ina bhfuil an tsaighead **A**.

(ii) Teilg **Taobhchló** ón Aghaidhchló.

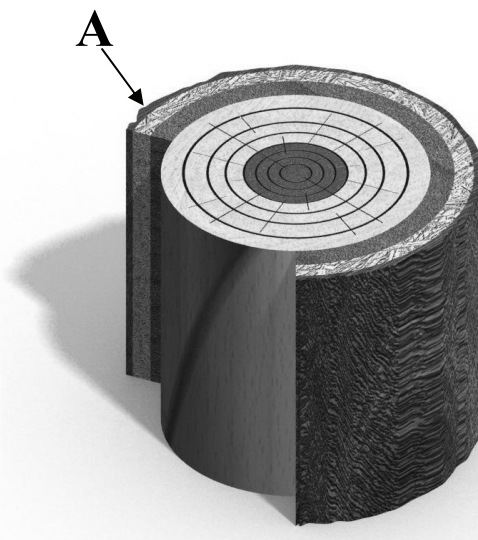
(iii) Bíodh **ceithre** phríomhthoise san áireamh ar an líníocht.

*Taispeáin go soiléir na toislinte, na cinn saighde, etc.*



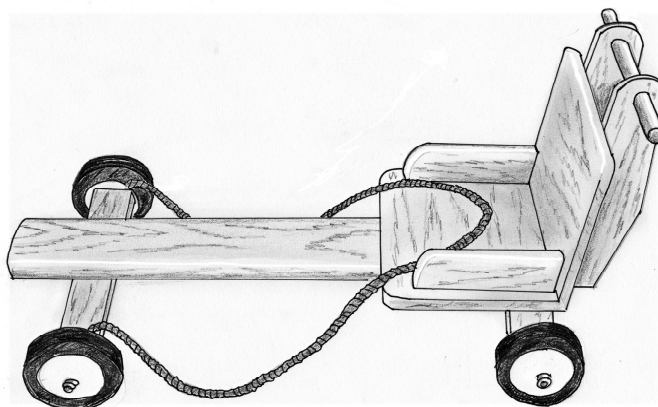
3. Taispeánann an léaráid trasghearradh de chrann.

- (i) Ainmnigh an chuid den chrann a bhfuil an lipéad **A** uirthi, agus déan cur síos ar **dhá** fheidhm atá aici.
- (ii) Tarraing léaráid a thaispeánann trasghearradh de chrann agus cuir lipéid ar **thrí** chuid ar bith eile.
- (iii) Déan cur síos, le cabhair nótaí agus *sceitsí néata saorláimhe*, ar conas a tháirgeann crainn bia.



4. Taispeánann an léaráid cairtín atá déanta as péine.

- (i) Luaigh **dhá** chúis ar rogha mhaith ábhar é péine don tionscadal seo.
- (ii) Tá cuma neamhornáideach ar an gcairtín.  
Bain úsáid as nótaí agus *sceitsí néata saorláimhe* agus déan cur síos ar **dhá** athrú a dhéanfá ar an dearadh chun feabhas a chur ar chuma an chairtín.
- (iii) Mol bailchríoch oiriúnach le cur ar an gcairtín agus luaigh **dhá** chúis le do rogha.



## 5. Freagair 5A nó 5B

**5A.** Taispeánann an léaráid coimeádáin salainn agus piobair a casadh ar dheil.

(i) Bain úsáid as nótaí agus *sceitsí néata saorláimhe* agus déan cur síos ar na céimeanna atá i gceist chun ceann de na bloic adhmaid a ullmhú agus a dheilbhiú lena ghléasadh ar dheil sula dtosaíonn an casadh.

(ii) Tá poill shorcóireacha sna coimeádáin chun an salann agus an piobar a choinneáil.

Bain úsáid as nótaí agus *sceitsí néata saorláimhe* agus déan cur síos ar conas an poll seo a dhéanamh trí lár ceann de na coimeádáin.

(iii) Liostaigh **trí** réamhchúram sábháilteachta is cóir a chomhlíonadh nuair a bhíonn deil á húsáid.



## NÓ

**5B.** Taispeánann an léaráid comhartha a rinneadh trí dhá veinír adhmaid ar dhathanna difriúla a chur ar bhonnchlár MDF.

(i) Bain úsáid as nótaí agus *sceitsí néata saorláimhe* agus mínigh conas a dhéanfaí na veinírí sin a mharcáil amach agus a ghreamú chun an comhartha seo a dhéanamh.

(ii) Bain úsáid as nótaí agus *sceitsí néata saorláimhe* agus déan cur síos ar conas a ghearrtar veinírí amach as tamhain adhmaid.

(iii) Úsáidtear veinírí go coitianta agus troscán á dhéanamh. Luaigh **dhá** chúis a n-úsáidtear veinírí go minic seachas adhmaid soladach.

