



Scrúdú an Teastais Shóisearaigh, 2010

Teicneolaíocht Ábhar - Adhmad
Gnáthleibhéal
Roinn B (60 marc)

Dé Luain, 21 Meitheamh
Tráthnóna, 2.00 - 4.00

Treoracha

- (a) Freagair trí cheist ar bith. Tá na ceisteanna uile ar aon mharc.***
- (b) Freagair ceist 5A nó ceist 5B ach ná freagair an dá ceann.***
- (c) Scríobh do scrúduimhir ar do leabhar freagraí agus ar gach bileog eile a úsáidtear.***
- (d) Nuair is gá sceitsí, is féidir sceitsí saorláimhe a dhéanamh nó úsáid a bhaint as an ngrafpháipéar a chuirtear ar fáil.***
- (e) Ní mór Ceist 2 ón Roinn seo a fhreagairt ar pháipéar liníochta. Ba chóir gach freagra scríofa eile a thabhairt ar an bhfreagarleabhar atá curtha ar fáil.***

1. Taispeánann an léaráid trucail bréagáin. Tá an trucail déanta as péine.

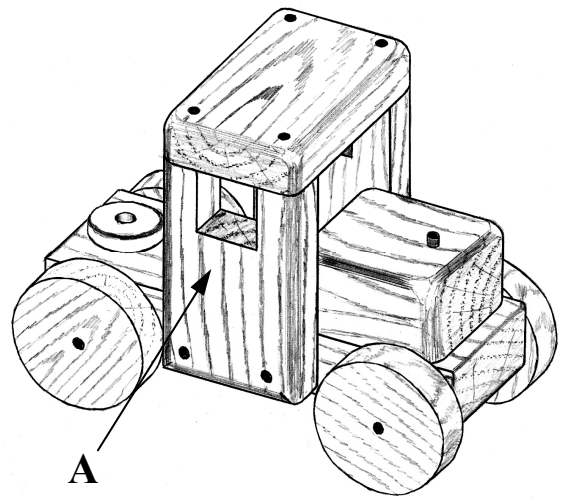
(i) Bain úsáid as nótaí agus sceitsí agus déan cur síos ar conas a d'fhéadfaí an fhuinneog a ghearradh amach sa phíosa adhmaid atá marcáilte **A**.
(Ní gá cur síos a dhéanamh ar an marcáil amach.)

(ii) Ar chúiseanna sábháilteachta tá coirnéil na trucaile maolaithe agus greanáilte.

Bain úsáid as nótaí agus sceitsí agus déan cur síos ar conas a d'fhéadfaí é sin a dhéanamh.

(iii) Mol bailchríoch oiriúnach a d'fhéadfaí a chur leis an tionscadal.

Luaigh **dhá** chúis le do rogha.



2. Taispeánann an léaráid líníocht phictiúrtha d'aonad stórála deisce. Tá an t-ábhar go léir **16mm** ar tiús.

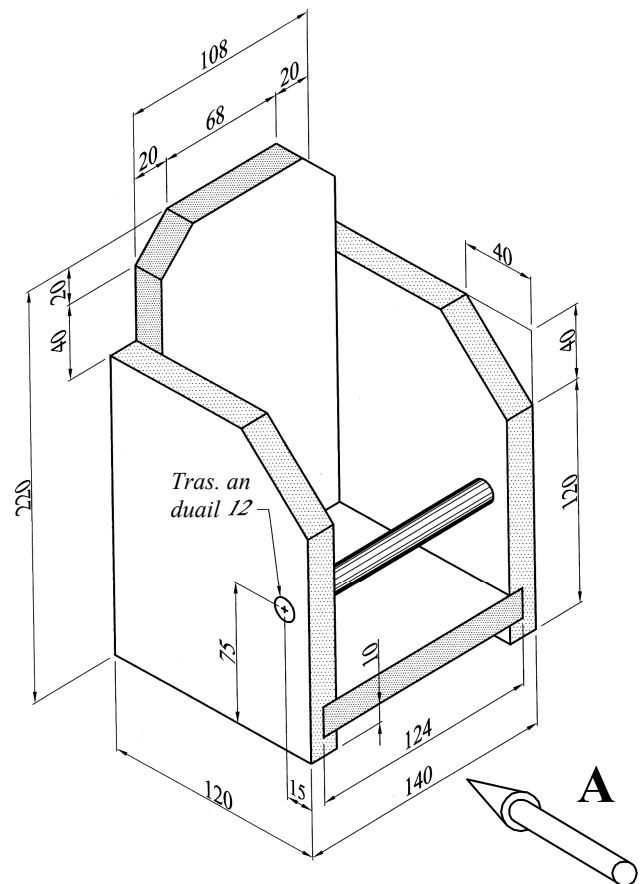
(i) Tarraing, ina lánmhéid, **Aghaidhchló** ag féachaint i dtreo na saighde **A**.

(ii) Teilg **Taobhchló** ón aghaidhchló.

Taispeáin suíomh lár an duail.

(iii) Bíodh **ceithre** phríomhthoise ar an líníocht.

Taispeáin go soiléir na toislínte agus na cinn saighde go léir.



3. Déantar crainn a ghrúpáil in dhá ghrúpa, duillsilteach agus buaircíneach.

- (i) Bain úsáid as nótaí agus sceitsí néata saorlámhe agus déan cur síos ar **cheithre** thréith a bhaineann le crainn bhuaircíneacha.
- (ii) Bain úsáid as nótaí agus sceitsí néata saorlámhe agus déan cur síos ar **cheithre** thréith a bhaineann le crainn dhuillsilteacha.
- (iii) Roghnaigh crann ón liosta ar dheis.
Bain úsáid as nótaí agus sceitsí agus déan cur síos ar an gcrann sin faoi na ceanteidil seo a leanas:
 - (a) Na duilleoga agus na síolta.
 - (b) Úsáidí don adhmaid.



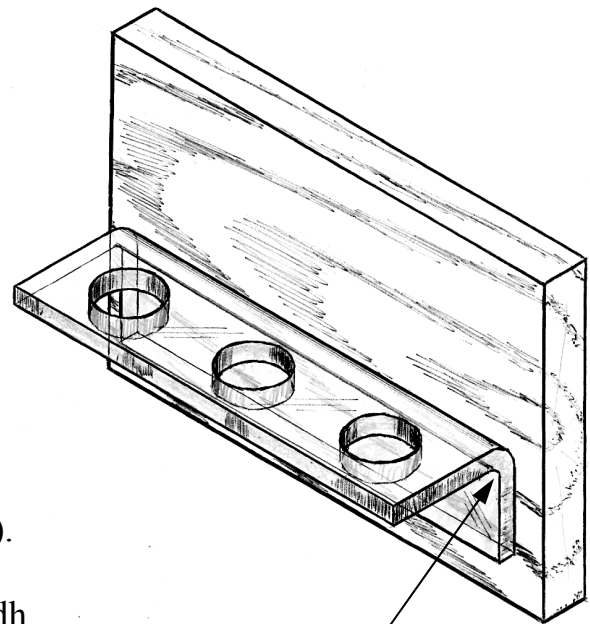
Fuinseog

Dair

Feá

4. Taispeánann an léaráid coinneálaí scuab fiacla.

- (i) Bain úsáid as nótaí agus sceitsí agus déan cur síos ar conas a lúbtar an bhileog aicrileach ina huillinn 90° , mar a thaispeántar ag **A**.
- (ii) Bain úsáid as nótaí agus sceitsí agus déan cur síos ar mhodh a choscfaidh aicrileach ó phléascadh nuair a bhíonn na poill á ndrúileáil.
- (iii) Tá an cúlchlár an-simplí (pléineáilte).
Bain úsáid as nótaí agus sceitsí agus mol **dhá** athrú sa dearadh a chuirfeadh feabhas ar chuma an chúlchláir seo.



A

5. Freagair 5A nó 5B

5A. Taispeánann an léaráid sáfach (cos) adhmaid a deilbhíodh ar dheil. Tá an sáfach le húsáid i lián gairdín.

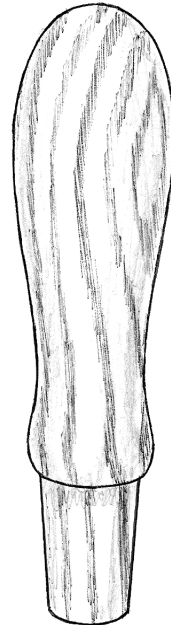
- (i) Ainmnigh uirlis deilte **amháin** a d'úsáidfí chun an píosa seo a dhéanamh.

Déan sceitse néata den uirlis deilte seo.

- (ii) Teastaíonn uait roinnt sáfach a dhéanamh a bheadh cosúil leis an gceann a thaispeántar sa léaráid.

Le cabhair nótaí agus sceitsí déan cur síos ar mhodh **amháin** a d'fhéadfaí a úsáid lena chinntiú go bhfuil na sáfaigh go léir ar an méid agus ar an gcruth chéanna leis an gcéad cheann.

- (iii) Liostaigh **trí** shain-réamhchúram sábháilteachta nach mór cloí leo nuair a bhíonn deil á húsáid.



NÓ

5B. Taispeánann an léaráid tionscadal greanta snoíodóireachta.

- (i) Is é atá i gceist le snoíodóireacht ghreanta ná gearradh feadh imlíne dearaidh agus úsáid á baint as uirlis V-chruthach nó féitheoir.

Déan léaráid néata de cheann **amháin** de na huirlisí sin.

- (ii) Is minic go mbíonn aistriú dearaidh ó pháipéar go hadhmad i gceist le snoíodóireacht.

Bain úsáid as nótaí agus léaráidí agus mínigh conas is féidir é sin a dhéanamh.

- (iii) Tá sé tábhachtach an t-adhmad ceart a roghnú don snoíodóireacht.

Mol **trí** rud a mheasfá a bheith tábhachtach nuair a bhíonn píosa adhmaid le haghaidh snoíodóireachta á roghnú agat.

