



Scrúdú an Teastais Shóisearaigh, 2010

***Teicneolaíocht Ábhar - Adhmad
Gnáthleibhéal
Roinn A (40 Marc)***

***Dé Luain, 21 Meitheamh
Tráthnóna, 2.00 - 4.00***

Treoracha

- (a) Freagair sé cheist déag ar bith.*
- (b) Tá na ceisteanna uile ar aon mharc.*
- (c) Freagair na ceisteanna sna spásanna atá ann dóibh.*
- (d) Ní mór an leabhrán seo a thabhairt ar ais ag deireadh an scrúdaithe.*
- (e) Scríobh do scrúduimhir sa bhosca atá ann di agus ar gach bileog eile a úsáidtear.*

Scrúduimhir:

Roinn A - Lch 1 de 7

Uimhir an Ionaid

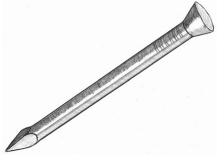
Roinn A	
1	
2	
3	
4	
5(a) nó 5(b)	
Móriomlán	

ROINN A - 40 MARC

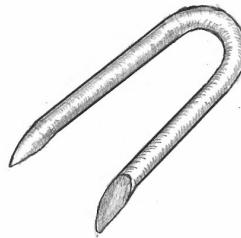
Freagair 16 cheist ar bith ón Roinn seo.
Tá na ceisteanna uile ar aon mharc.

1. Ón liosta a thugtar, sainaithin na tairní a taispeántar.

A



B



Sreangthairne cruinn

Stápla

Tairne ceannleathan

Ceanglóir rocach

Pionna painéil

TAIRNE A

TAIRNE B

2. Aimsigh an uirlis a bhfuil an lipéad A uirthi sa léaráid agus luaigh an úsáid a bhaintear aisti.

AINM

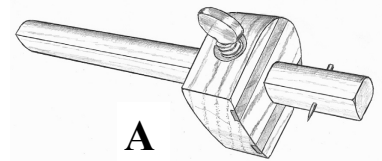
ÚSÁID

NÓ

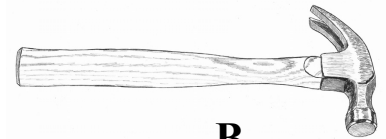
Aimsigh an uirlis a bhfuil an lipéad B uirthi sa léaráid agus luaigh an úsáid a bhaintear aisti.

AINM

ÚSÁID



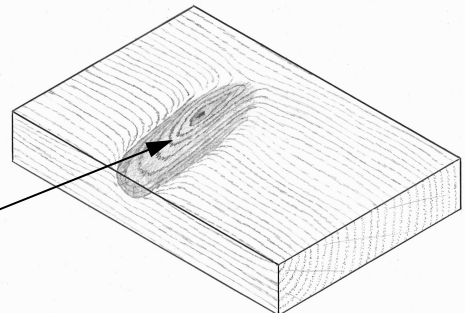
A



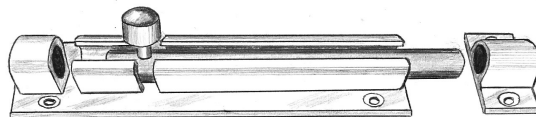
B

3. Ainmnigh an ghné den snáithe a thaispeántar ag A.

A



4. Ainmnigh an feistiú a thaispeántar agus luaigh an úsáid cheart a bhaintear as.

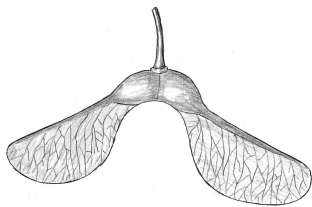


AINM

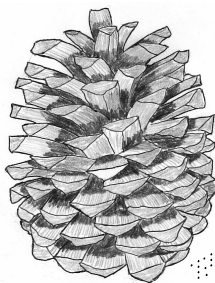
ÚSÁID

5. Luaigh na crainn ar an liosta óna dtagann na **síolta** seo.

A



B

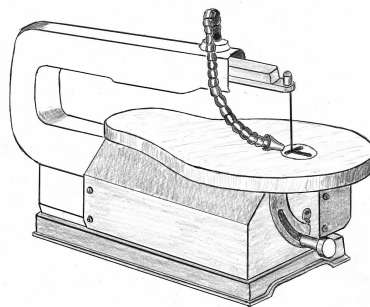


Péine
Dair
Seiceamar
Fuinseog
Cuileann

CRANN A

CRANN B

6. Ainmnigh an uirlis chumhachta a thaispeántar sa léaráid.



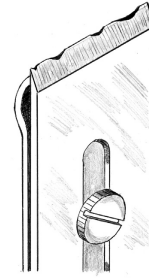
AINM

7. Liostaigh **dhá** réamhchúram sábháilteachta is ceart a chomhlíonadh nuair a bhíonn siséal á iompar trasna seomra.

1.

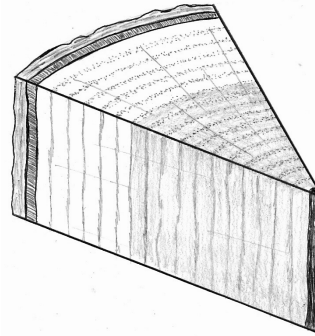
2.

8. Conas a d'fhéadfaí dochar a dhéanamh do lann phlána mar a thaispeántar sa sceitse?



FREAGRA

9. Taispeánann an léaráid cuid de thrasghearradh crainn.
Taispeáin, le saighead, cá bhfuil an laíon.

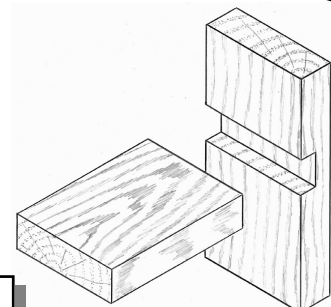


10. Féadfar sábh a roinnt in dhá chatagóir, sábh le haghaidh gearrthacha díreacha agus sábh chun cuair a ghearradh. Taispeáin le tic (✓) an chatagóir cheart do gach ceann de na sábh thíos.

Sábh Cóipeála
Déadsábh
Cróshábh
Sábh Scrolla
Sábh Tionúir

	Gearrthacha díreacha	Gearrthacha cuartha

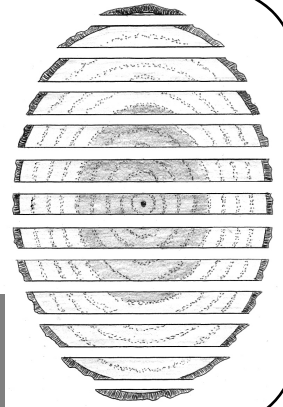
11. Ainmnigh an t-alt a thaispeántar.



AINM

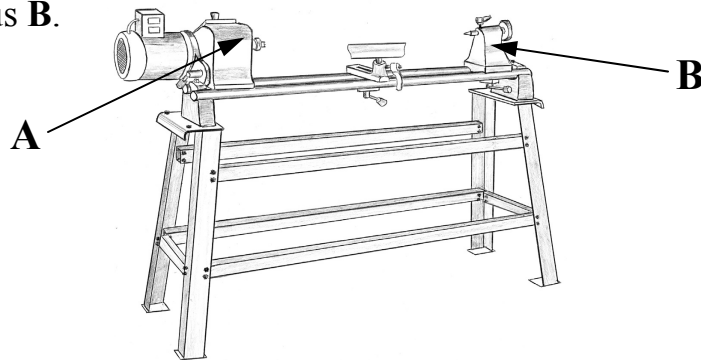
--

12. Cén fáth gurb é an sábhadh **tríd agus tríd** an modh is mó a úsáidtear in Éirinn chun cláir a dhéanamh de thamhain?



FREAGRA

13. Ón liosta a thugtar, ainmnigh na páirteanna den deil a thaispeántar ag **A** agus **B**.



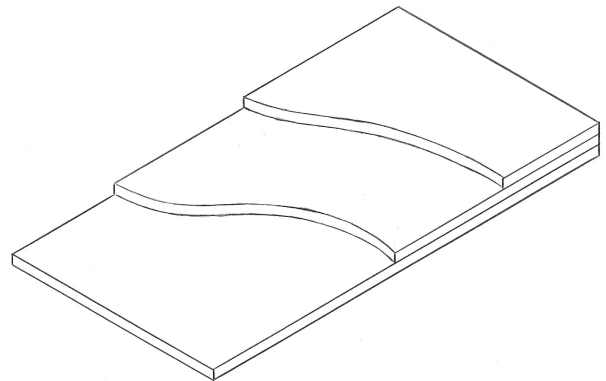
Taca uirlise
Ceannstoc
Cúlstoc
Leaba
Pláta Fásála

A

B

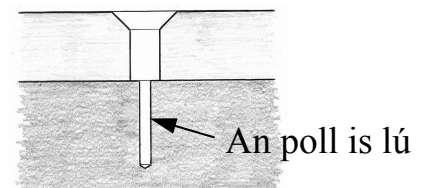
14. Tá trí veinír adhmaid le gliúáil le chéile chun bileog sraithadhmaid a dhéanamh.

Taispeáin le saigheada an treo ba cheart don snáithe dul i ngach sraith.



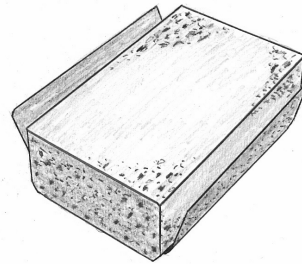
15. Nuair a bhítear ag baint úsáide as scriúnna chun adhmaid a chur le chéile, is gnách poll mór a dhruileáil tríd an bpíosa ar barr agus poll níos lú sa dara ceann.

Cad é an t-ainm ceart ar an bpoll is lú?



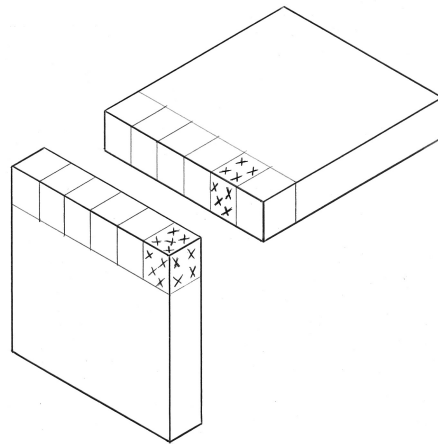
FREAGRA

16. Cén fáth gur ábhar maith é **core** chun bloic ghreanála a dhéanamh?

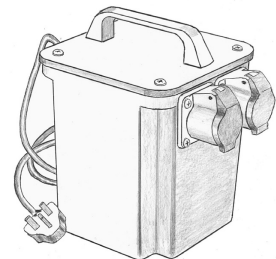


FREAGRA

17. Críochnaigh marcáil amach an fhuíollábhair ar an **Méaralt** a thaispeántar.

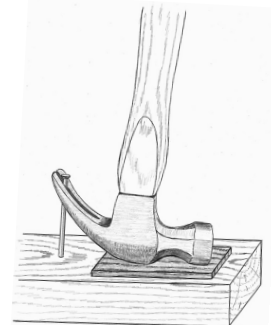


18. Nuair a bhítear ag baint úsáide as uirlisí cumhachta, is sábháilte an rud é an cineál a phlugáiltear isteach i glaocladán a úsáid seachas iad siúd a phlugáiltear isteach go díreach i soicéad príomhlíonra.
Cén fáth sin?



FREAGRA

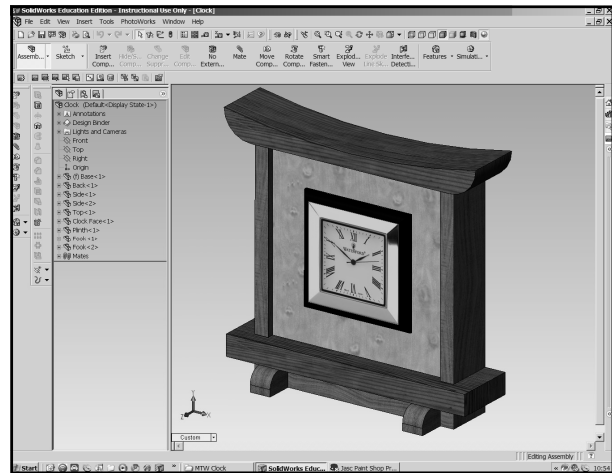
19. Nuair a bhíonn casúr ladhrach á úsáid chun tairne a tharraingt, ba cheart píosa adhmaid a chur faoi cheann an chasúir.
Luaigh cúis leis sin.



FREAGRA

20. Is minic a úsáideann mic léinn CAD chun a gcuid tionscadal TÁA (MTW i mBéarla) a dheardh.

Luaigh buntáiste amháin a bhaineann le CAD a úsáid chun na críche sin.



BUNTAÍSTE

Ní mór an leabhrán seo a thabhairt ar ais i ndeireadh an scrúdaithe.

Leathanach
Bán