



Scrúdú an Teastais Shóisearaigh 2008

Teicneolaíocht Ábhar (Adhmad)

Gnáthleibhéal

Roinn B (60 marc)

Treoracha

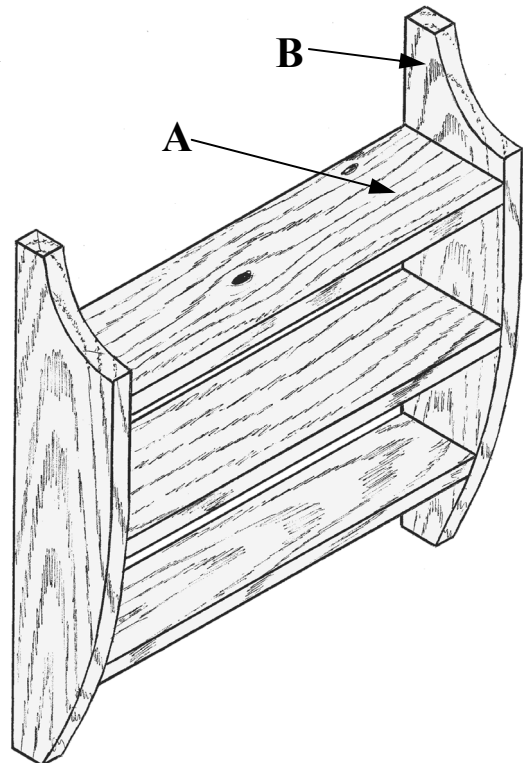
- (a) Freagair **trí** cheist ar bith. Tá na ceisteanna uile ar aon mharc.
- (b) Nuair is gá sceitsí, is féidir sceitsí saorláimhe a dhéanamh nó úsáid a bhaint as an ngrafpháipéar a chuirtear ar fáil.
- (c) Scríobh do scrúduimhir ar do leabhar freagraí agus ar gach bileog eile a úsáidtear.

1. Taispeánann an léaráid aonad seilfe i seomra folctha. Tá an t-aonad déanta as adhmad soladach.

(i) Déan cur síos ar mhodh oiriúnach chun seilf **A** a shiúntáil leis an taobh **B**. Bain úsáid as nótaí agus as sceitsí.

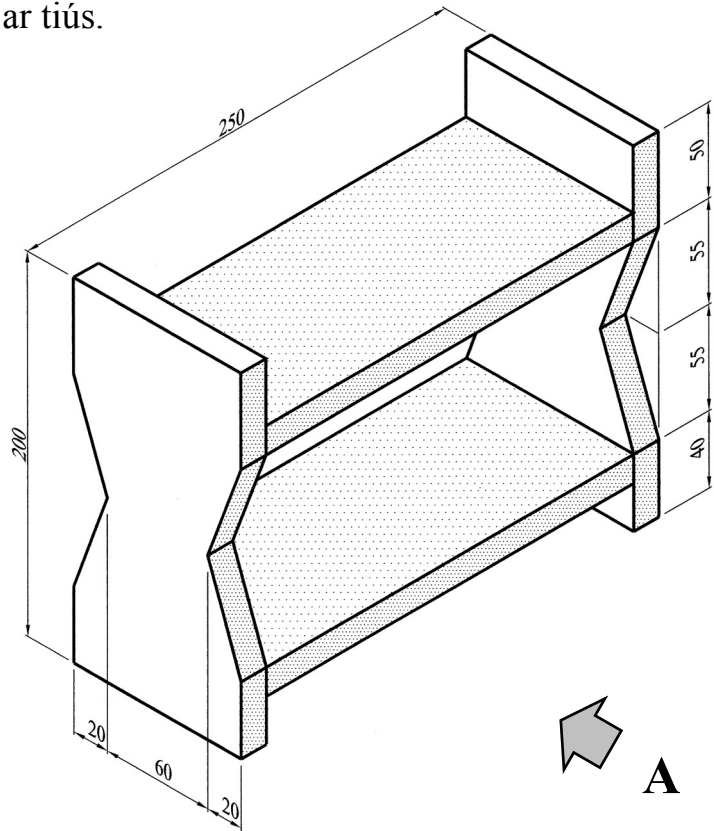
(ii) Bain úsáid as nótaí agus as sceitsí agus déan cur síos ar conas a d'fhéadfaí na taobhanna a ghearradh amach agus a dheilbhiú.

(iii) Mol bailchríoch fheidhmithe oiriúnach don tionscadal tar éis é bheith greanáilte i gceart. Luaigh **dhá** chúis le do rogha.



2. Sa léaráid taispeántar líníocht phictiúrtha de sheilf bheag thaispeántais. Tá an t-ábhar go léir **15mm** ar tiús.

- (i) Tarraing, ina lánmhéid, **Aghaidhchló** ag féachaint i dtreo na saighde **A**.
- (ii) Teilg **Taobhchló** ón gcló seo.
- (iii) Cuir isteach **ceithre** phríomhthoise ar an líníocht agus taispeáin go soiléir na toislínte agus na cinn saighde.



3. Taispeánann an fótagraf cuid d'fhoraois bhainistithe in Éirinn.

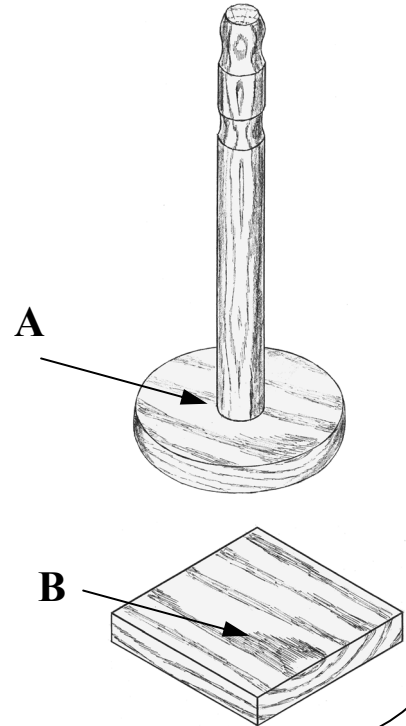
- (i) Déan cur síos ar bhainistiú na foraoise faoi na ceannteidil seo a leanas:
- (a) Plandáil crann óg
  - (b) Tanú
  - (c) Baint
- (ii) Luaigh dhá úsáid choitianta a bhaintear as na tanúcháin.
- (iii) Luaigh cúis amháin a bhfástar crainn bhuaircíneacha seachas crainn dhuillsilteacha de ghnáth sna foraoisí seo.



#### 4. Freagair **A** nó **B**

**4A.** Sa léaráid taispeántar coinneálaí do rolla tuáille cistine. Tá sé déanta as dhá phíosa adhmaid agus é siúnáilte ag **A**.

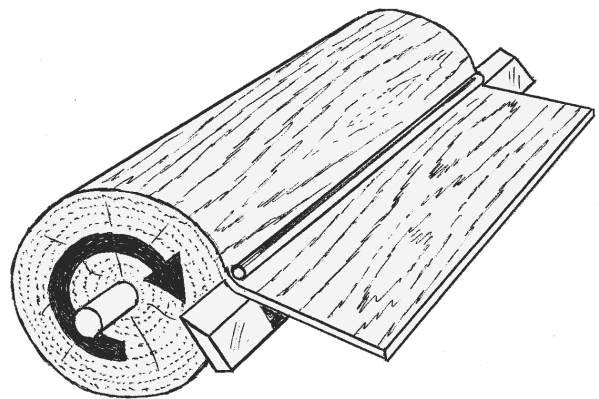
- (i) Déan léaráid néata de gach píosa agus taispeáin go soiléir conas a d'fhéadfaí iad a shiúntáil ag **A**.
- (ii) Tá an bonn le déanamh as cearnóg adhmaid atá cosúil leis an gceann ag **B**. Bain úsáid as nótaí agus sceitsí le cur síos a dhéanamh ar na céimeanna atá i gceist le deilbhiú an adhmaid agus lena shuíomh ar phláta fásála sula dtosaítear ar an deileadh.
- (iii) Liostaigh **trí** réamhchúram sábháilteachta nach mór a dhéanamh nuair a bhíonn deil á húsáid.



**NÓ**

**4B.** Taispeánann an léaráid “gearradh rothlach” veinírí.

- (i) Mínigh cad tá ag tarlú sa léaráid.
- (ii) Bain úsáid as nótaí agus as léaráidí agus mínigh conas is féidir veinírí a úsáid chun pictiúir a dhéanamh (pictiúir inleagtha).
- (iii) Déantar sraithadhadm trí chorruimhreacha veinírí a ghliúáil le chéile. Tarraing léaráid néata a thaispeánann treo an ghráinne i ngach sraith (veinír), i bpíosa 3-shraithe de shraithadhadm. Mínigh buntáiste **amháin** a bhaineann leis an modh déantúsaíochta seo.



5. Taispeánann an léaráid seastán leabhar atá deartha chun leabhar oideas oscailte a choinneáil. Tá an barr aicrileach (Perspex) ceangailte do na seastáin adhmaid le scriúna.

(i) Bain úsáid as nótaí agus sceitsí le cur síos a dhéanamh ar conas a dheilbhítear an bhileog aicrileach ag uillinn  $90^\circ$  mar a thaispeántar ag **A**.

(ii) Feictear nuair a úsáidtear an seastán leabhar go n-iompaíonn na leathanaigh thart. Bain úsáid as nótaí agus as sceitsí agus dear réiteach don fhadhb seo.

(iii) Liostaigh **dhá** réamhchúram nach mór a dhéanamh le cosc a chur ar an mbileog aicrileach scoilteadh nuair a bhíonn poill do na scriúna á ndrúileáil.

