



Scrúdú an Teastais Shóisearaigh 2008

Teicneolaíocht Ábhar (Adhmad)
Gnáthleibhéal
Roinn A (40 Marc)

Dé Luain 16 Meitheamh
Trathnóna 2.00 go 4.00

Treoracha

- (a) Freagair sé cheist déag ar bith .*
- (b) Tá na ceisteanna uile ar aon mharc .*
- (c) Freagair na ceisteanna sna spásanna atá ann dóibh.*
- (d) Ní mór an leabhrán seo a thabhairt ar ais i ndeireadh an scrúdaithe .*
- (e) Scríobh do scrúduimhir sa bhosca atá ann di agus ar gach bileog eile a úsáidtear.*

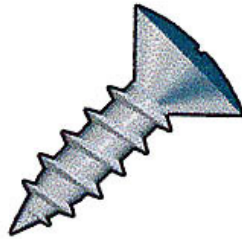
Scrúduimhir :

Uimhir an Ionaid	
Roinn A	
1	
2	
3	
4(a) nó 4(b)	
5	
Móriomlán	

ROINN A – 40 MARC

Freagair 16 cheist ar bith ón Roinn seo. Tá na ceisteanna uile ar aon mharc.

1. Ón liosta atá tugtha, sainaithean an cineál scriú a thaispeántar.



Scriú Ceannchruinn
Scriú Suite Leacaithe
Scriú Ceannardaithe

AINM

2. Ainmnigh an uirlis a bhfuil an lipéad A uirthi sa léaráid agus luaigh an úsáid a bhaintear aisti.

AINM

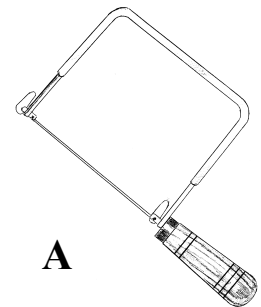
ÚSÁID

NÓ

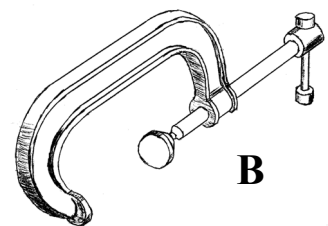
Ainmnigh an uirlis a bhfuil an lipéad B uirthi sa léaráid agus luaigh an úsáid a bhaintear aisti.

AINM

ÚSÁID

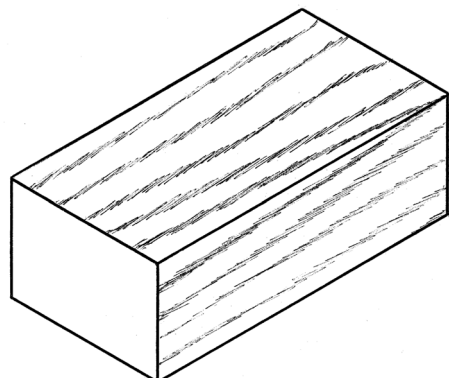


A



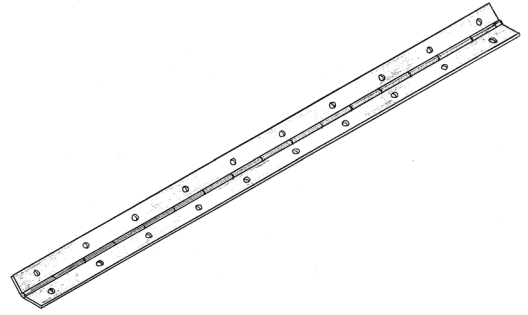
B

3. Taispeántar léaráid neamhchríochnaithe de bhloc adhmaid. Tarraing isteach an snáithe cinn.



4. Ainmnigh an feistiú a thaispeántar agus luaigh an úsáid cheart.

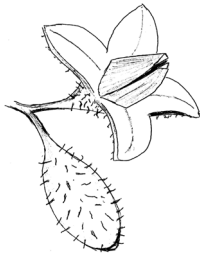
AINM



ÚSÁID

5. Luaigh an crann ar an liosta óna dtagann gach ceann faoi sech dena **siolta** seo.

A



B

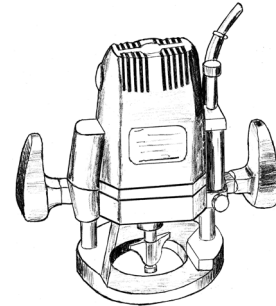


Seiceamar
Péine
Cuileann
Cnó Capaill
Feá
Fuinseog

CRANN A

CRANN B

6. Ainmnigh an uirlis chumhachta a thaispeántar sa léaráid.



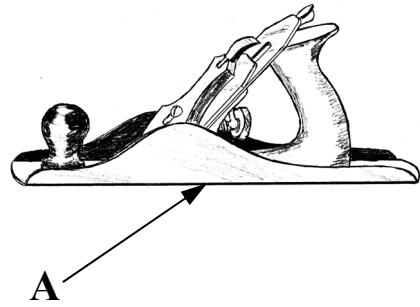
AINM

7. Liostaigh **dhá** réamhchúram sábháilteachta is ceart a dhéanamh nuair a bhíonn siséal á iompar sa seomra ranga.

1.

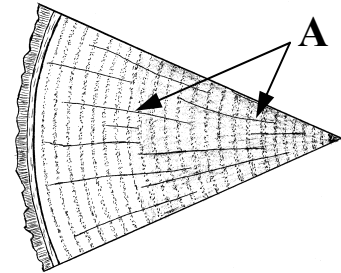
2.

8. Cad a thugtar ar an dromchla ag bun an phlána a thaispeántar ag A?



FREAGRA

9. Taispeánann an léaráid cuid de thrasghearradh crainn. Luaigh an t-ainm iomlán ar na cealla a thaispeántar ag A, a ghathaíonn amach ó lár an chrainn.

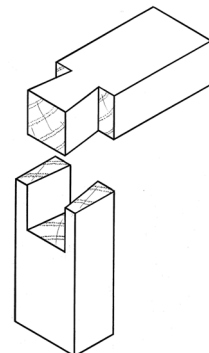


AINM

10. Taispeáin le tic (✓) an grúpa lena mbaineann gach ceann faoi seach de na huirlisí seo.

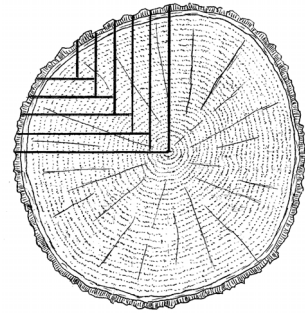
UIRLISÍ	Uirlis Deile	Uirlis Snoíodóireachta
Féitheoir (veiner)		
Gáinne Gharbhlaghdaithe		
Uirlis Dípháirtiúcháin		
Uirlis V-chruthach		
Gáinne Fhearsaide (Spindle)		

11. Ainmnigh an t-alt a thaispeántar.



AINM

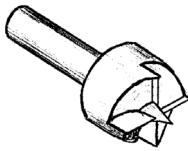
12. Ainmnigh an modh oiriúnaithe seo.



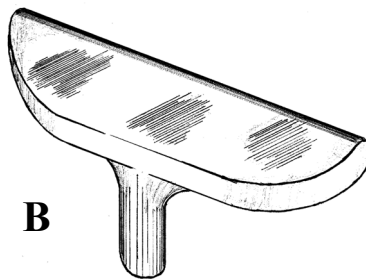
FREAGRA

13. Ón liosta atá tugtha, ainmnigh an trealamh deile a thaispeántar ag A agus B.

A



B



LÁR GABHLÁNACH
CÚLSTOC
CAILIPÉAR
TACA UIRLISE
CEANNSTOC

A

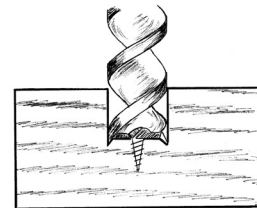
B

14. Luaigh feidhm amháin a bhaineann le duilleoga crann.



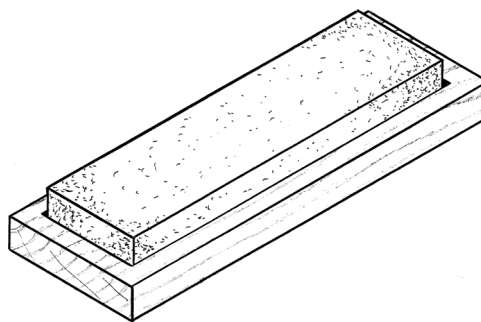
FREAGRA

15. Conas a chuireann tú cosc ar bhéalmhír druilire díobháil (damáiste) a dhéanamh do chlár nuair a bhítear ag druileáil tríd an gclár?



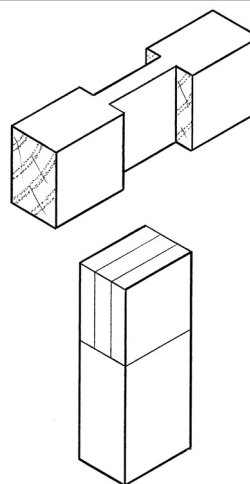
FREAGRA

16. Cén t-ainm atá ar an rud a thaispeántar sa léaráid?

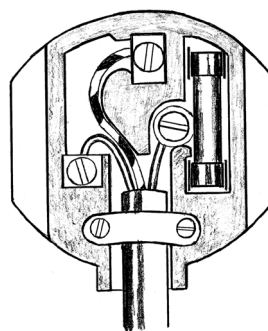


AINM

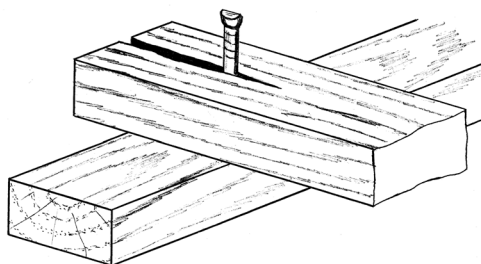
17. Críochnaigh an léaráid den bhéalalt a thaispeántar.



18. Bain úsáid as saighead chun an talamhtheirminéal ar an léaráid a thaispeántar.



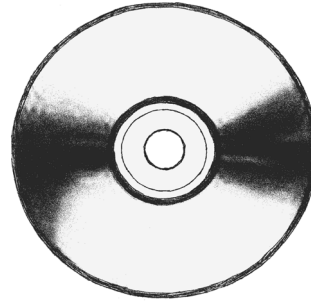
19. Mol **dhá** chúis fhéideartha go scoilteann tairne an t-adhmad nuair a bhíonn tairne á thiomáint.



1.

2.

20. Luaigh buntáiste amháin a bhaineann le CD (dlúthdhiosca) thar dhiosca bog nuair a bhíonn comhaid ó ríomhaire á stóráil.



Dlúthdhiosc



Diosca Bog

FREAGRA

Ní mór an leabhrán seo a thabhairt ar ais i ndeireadh an scrúdaithe

Leathanach Bán