

**Scrúdú an Teastais Shóisearaigh, 2001.**

**Teicneolaíocht Ábhar (Adhmad).**

**Dé Luain 18 Meitheamh - Maidin 9.30 - 11.30**

471

**Roinn A - Gnáthleibhéal.  
40 marc.**

Uimhir Scrúdaithe

**TREORACHA**

1. Freagair 16 cheist ar bith ón roinn seo. Tá na ceisteanna uile ar aon mharc.
2. Freagair na ceisteanna sna spásanna atá ann dóibh.
3. Bí cinnte go scríobhann tú d'uimhir scrúdaithe sa spás atá ann di agus ar gach billeog a thugann tú uait.
4. Cuir ar ais an leabhrán seo i ndeireadh an scrúdaithe.

DON SCRÚDAITHEOIR AMHÁIN	
ROINN A - IOMLÁN	
1.	
2.	
3.	
4(a) nó 4(b).	
5.	
Móriomlán	

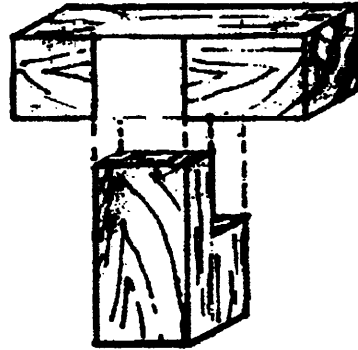
Uimhir an Ionaid

**NÍ MÓR AN LEABHRÁN SEO  
A THABHAIRT AR AIS**

## ROINN A - 40 MARC

Freagair 16 cheist ar bith ón roinn seo. Tá na ceisteanna uile ar aon mharc.

1. Críochnaigh an sceitse agus taispeáin **Leathalt T**.



2. Ainmnigh **ceann amháin** de na huirlisí a bhfuil **A** agus **B** marcáilte orthu agus luaigh an úsáid a bhaintear aisti.

A:- AINM

ÚSÁID

NÓ

B:- AINM

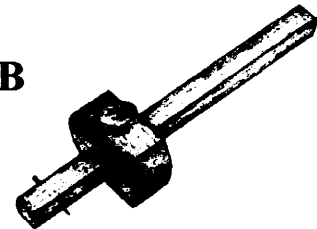
ÚSÁID

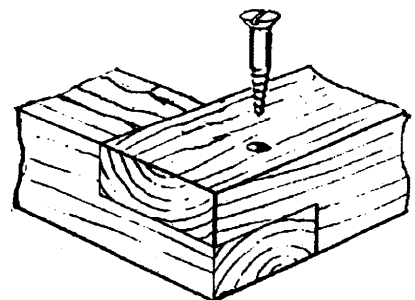
A



B

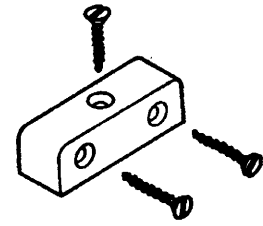


3. Cén fáth gur gá poll a dhruilleadh don scriú, mar a thaispeántar sa léaráid?

4. Ainmnigh an fheiste a thaispeántar agus luaigh conas a bhainfí úsáid cheart aistí.

AINM



ÚSÁID

5. Luaigh na crainn ar an liosta as a dtagann na duilleoga seo.

A



B

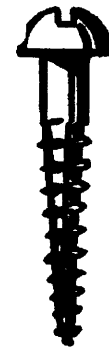


FUINSEOG  
CUILEANN  
CNÓ CAPAILL  
TEILE  
DAIR  
SEICEAMAR

AINM A

AINM B

6. Ag baint úsáide as saigheada, taispeáin conas fad an scriú a thaispeántar sa léaráid a thomhas.

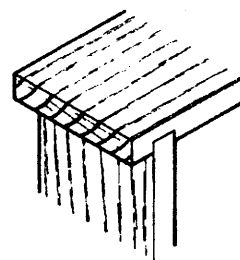


7. Liostaigh **DHÁ** riail shábháilteachta is gá a choiméad agus greanóir leictreach á úsáid sa seomra ranga.

1

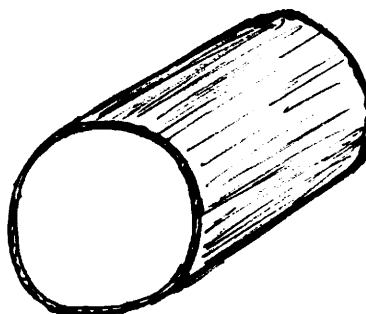
2

8. Ainmnigh an t-alt a thaispeántar sa léaráid.

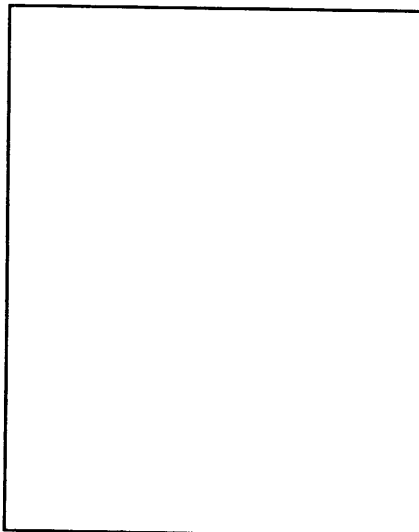


AINM

9. Criochnaigh an sceitse agus taispeáin fáinní bliantúla an tamhain a thaispeántar sa léaráid.



10. Sa spás a thugtar, tarraing imlíne de chrann buaircíneach.

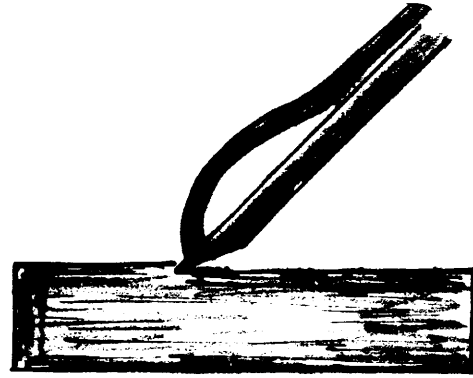


11. Luaigh **DHÁ** bhuntáiste atá ag sraithadhmaid thar adhmaid soladach.

1  
2

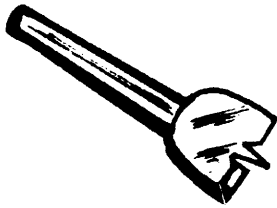
12. Taispeánta sa scéite an t-iarann gearrtha agus an cúiarann de phlána.

Críochnaigh an scéitse ag taispeáint conas a bhaintear sliseoga amach agus an t-adhmad á phlanú.

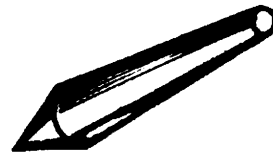


13. Cad í an fheidhm atá ag gach cuid faoi seach den deil a bhfuil lipéad A agus B uirthi sa léaráid?

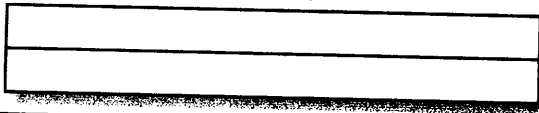
A



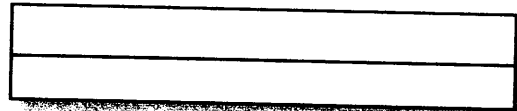
B



A

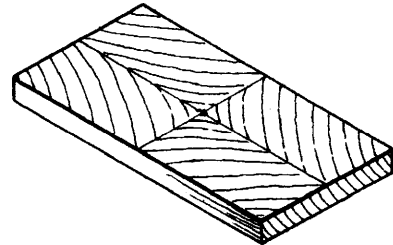
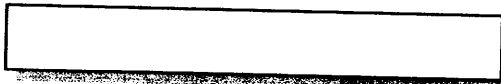


B

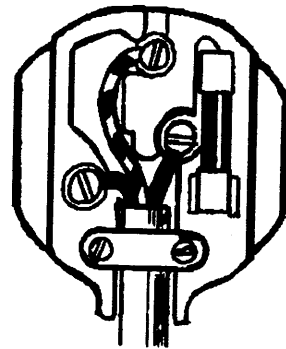


14. Cad a thugtar ar na sliseanna tanaí adhmaid ar an bpainéal maisithe seo?

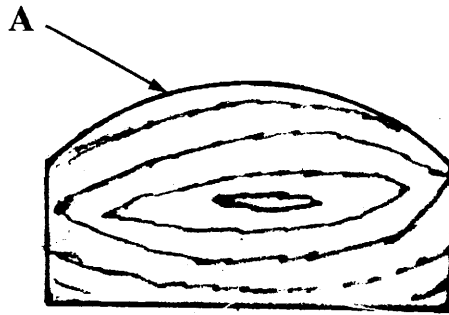
Ainm



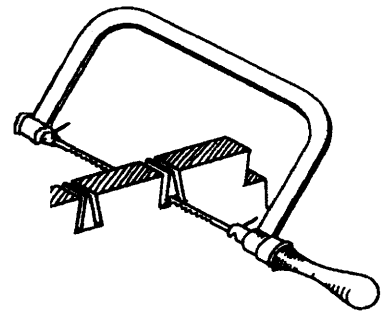
15. Ag baint úsáide as saigheada, taispeáin an **talamhtheirminéal** ar an léaráid den phlocóid a thaispeántar.



16. Ag baint úsáide as saigheada, taispeáin na treonna cearta leis an dtarrscamhaire a úsáid ag an gcuar ag A le ballchríoch mhín a fháil.



17. Ainmnigh an sábh a thaispeántar sa léaráid.



AINM

18. Críochnaigh an sceitse den lann agus taispeáin conas a cheanglaítear an lann le cois an tsiséil sa chló scartha seo.



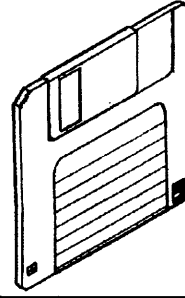
19. Liostaigh **DHÁ** ghníomhaíocht nach mór gléas súlchosanta a chaitheamh lena linn.



1

2

20. Liostaigh DHÁ réamhchúram is gá nuair atáthar ag stóráil dioscaí flapacha i gceart.



1

2

**Tabhair an leabhrán seo ar ais i ndeireadh an scrúdaithe.**

Leathanach Bán



**Scrúdú an Teastais Shóisearaigh, 2001.**

**Teicneolaíocht Ábhar (Adhmad).**

402

**Dé Luain 18 Meitheamh - Maidin 9.30 - 11.30**

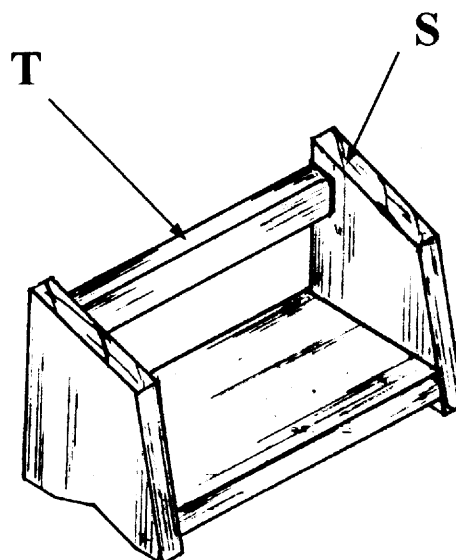
**Roinn B - Gnáthleibhéal.  
60 marc.**

**TREORACHA**

1. Freagair trí cheist ar bith ón roinn seo. Tá na ceisteanna uile ar aon mharc.
2. Nuair is gá sceitsí, tarraing saorsceitsí nó bain úsáid as an ngrafpháipéar a chuirtear ar fáil.
3. Scriobh d'uimhir scrúdaithe ar do leabhar freagraí agus ar aon bhilleog eile a úsáidtear.

1. Taispeánann an léaráid seastán beag do leabhair, déanta d'adhmad soladach.

- (i) Tarraing *sceitse néata saorláimhe* d'alt a bheadh oiriúnach chun an taobh S a fheistiú leis an gcúl T.



- (ii) Déan *sceitse néata saorláimhe* d'uirlis amháin a úsáidtear agus an t-alt á dhéanamh. Ainmnigh an uirlis agus liostaigh a codanna.

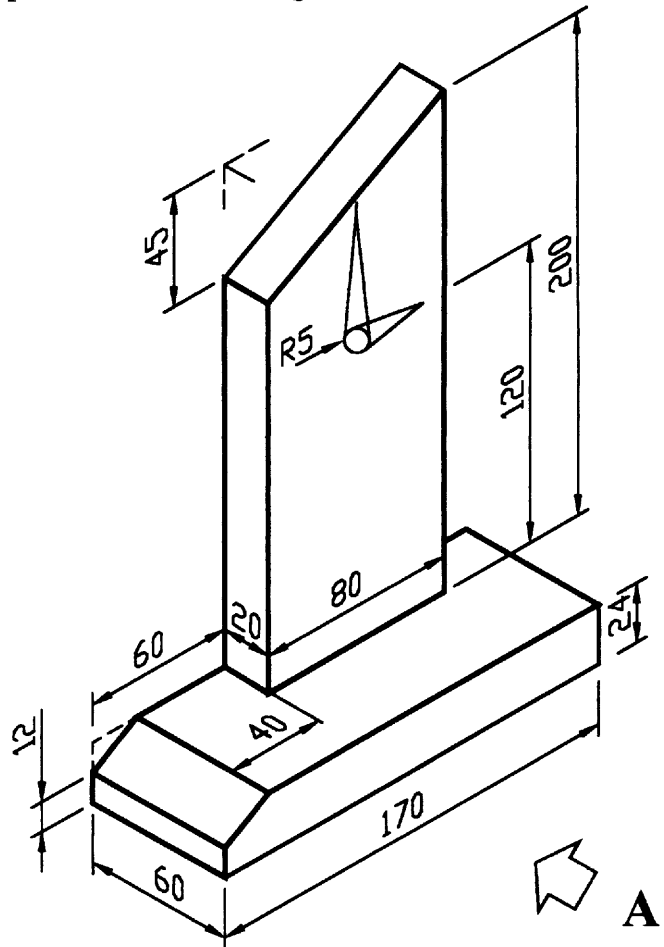
- (iii) Is gá roinnt seastán leabhar mar seo a dhéanamh. Ag baint úsáide as nótaí agus *sceitsí néata saorláimhe*, taispeáin modh chun cruth an taoibh S a aistriú go píosa dronuilleogach adhmaid.

2. Taispeánann an léaráid líníocht phictiúrtha de chlog matail déanta d'adhmaid soladach.

(i) Tarraing, ina lánmhéid, **Aghaidhchló** ag féachaint i dtreo na saighde A.

(ii) Teilg **Taobhchló** ón gcló seo.

(iii) Cuir isteach **CEITHRE** phríomhthoise ar an líníocht agus taispeáin go soiléir na toislínte agus na cinn saighde.

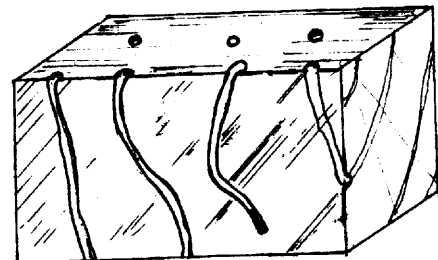


3. Taispeánann an léaráid píosa adhmaid a ionsaíodh ag réadáin. Taispeántar freisin an réadán fásta.

(i) Mínigh, agus úsáid á baint agat as nótaí agus **sceitsí néata saorláimhe**, conas a dhéanann an réadán na poill san adhmaid.

(ii) Déan cur síos ar **mhodh amháin** le bail a chur ar pháosa troscáin chun ionsaí réadán a chosc.

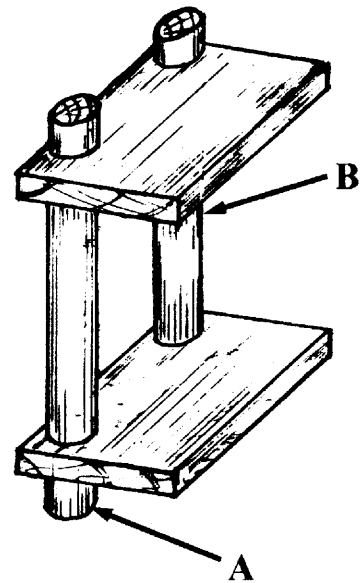
(iii) Mínigh conas a chuirfeá bail ar sheanphíosa troscáin a ionsaíodh ag réadáin.



#### 4. Freagair A nó B

**A.** Taispeánann an léaráid aonad beag seilfeanna déanta d'adhmaid soladach.

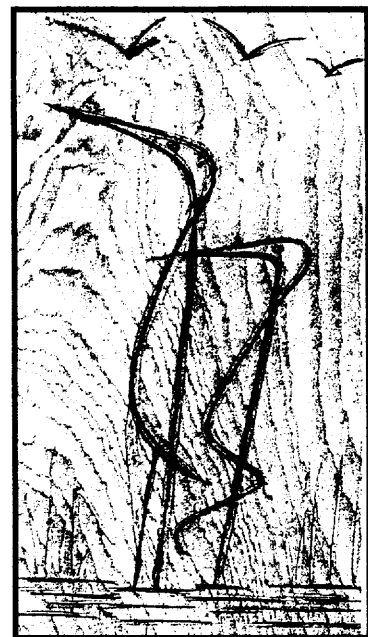
- (i) Déan cur síos, ag baint úsáide as nótaí agus *sceitsí néata saorláimhe*, ar conas a ullmhaítear agus a dheiltear an cúlphíosa **A** ó pháosa cearnógach adhmaid.
- (ii) Déan cur síos, ag baint úsáide as nótaí agus *sceitsí néata saorláimhe*, ar conas a dheiltear an cúlphíosa **B** lena chinntiú go bhfuil sé den trastomhas céanna le píosa **A**.
- (iii) Liostaigh **TRÍ** réamhchúram sábháilteachta is gá a choimeád agus adhmaid á dheileadh ar an deil.



#### NÓ

**B.** Taispeánann an léaráid painéal snoíodóireachta le himlíne d'éin ar an dromchla.

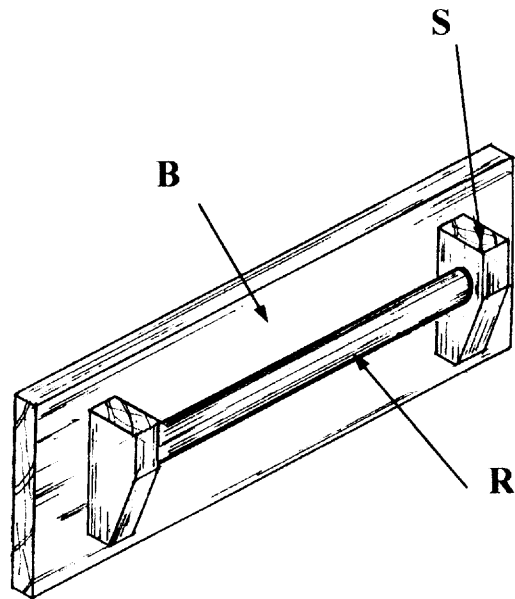
- (i) Ainmnigh an cineál seo snoíodóireachta.
- (ii) Le cúnamh nótaí agus *sceitsí néata saorláimhe*, taispeáin conas a aistrítear imlíne na n-éan go dtí an painéal roimh snoíodóireacht.
- (iii) Tarraing *sceitse néata saorláimhe* d'uirlis amháin a úsáidtear chun an snoíodóireacht a dhéanamh. Ainmnigh an uirlis agus cuir lipéid ar a páirteanna.



5. Taispeánann an léaráid ráille tuáille déanta d'adhmaid soladach.

(i) Le cúnamh nótaí agus *sceitsí néata saorláimhe*, taispeáin modh chun an taobh S a cheangal don ráille R sa chaoi go bhféadfaí an ráille a bhaint amach.

(ii) Déan *sceitse néata saorláimhe*, d'uirlis amháin a úsáidtear chun an ráille tuáille a mharcáil amach.



(iii) Mol dearadh eile don chúlfhiosa B a chuirfeadh cuma níos deise ar an ráille tuáille.