



Scrúdú an Teastais Shóisearaigh, 2017

Teicneolaíocht Ábhar (Adhmad)

Ardleibhéal

Roinn A (40 marc)

Dé Luain, 19 Meitheamh

Tráthnóna, 2:00 - 4:00

Treoracha

- (a) Scríobh do scrúduimhir sa bhosca atá ann di agus ar gach bileog eile a úsáidtear.*
- (b) Ní mór an leabhrán seo a thabhairt ar ais ag deireadh an scrúdaithe.*
- (c) Freagair sé cheist déag ar bith.*
- (d) Tá na ceisteanna uile ar aon mharc.*
- (e) Freagair na ceisteanna sna spásanna atá ann dóibh.*

Scrúduimhir



--

Uimhir an Ionaid

--

1.	Iomlán na n-iomlán bunleathanaigh	
2.	Comhiomlán na gceisteanna dícheadaithe go léir	
3.	An marc iomlán a bronnadh (1 lúide 2)	
4.	Bónasmharc don fhreagairt trí Ghaeilge (más cúí)	
5.	An marc iomlán a bronnadh má tá Bónas Gaeilge i gceist (3+4)	
Nóta: Ní mór don mharc i gcolún 3 (nó colún 5 má bronnadh Bónas Gaeilge) a bheith mar an gcéanna leis an marc Móriomlán sa bhosca ar an script.		

Ceist	Marcanna	
Roinn A		
1		
2		
3		
4		
5A nó 5B		
Iomlán		
Bónas Gaeilge		
Móriomlán		

ROINN A - 40 MARC

Freagair 16 cheist ar bith as an Roinn seo. Tá na ceisteanna uile ar aon mharc.

1. (i) Ainmnigh an uirlis a thaispeántar.

AINM

- (ii) Luaigh úsáid **AMHÁIN** ar leith a bhaintear as an uirlis seo.

ÚSÁID



2. Úsáidtear gliú **APV** (PVA i mBéarla) go coitianta in obair thionscadail sa TÁA (MTW). Cad dó a seasann na ceannlitreacha **APV**?

A

P

V



3. (i) Ainmnigh an meaisín adhmaadóireachta a thaispeántar.

AINM

- (ii) Ainmnigh **DHÁ** gné shábháilteachta den meaisín seo.

GNÉ 1

GNÉ 2

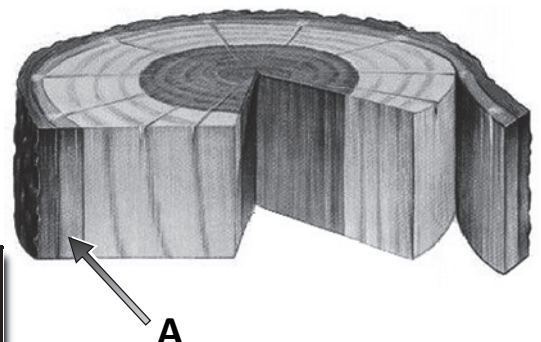


4. (i) Taispeánann an léaráid trasghearradh trí stoc crainn. Ainmnigh an chuid a bhfuil an lipéad **A** uirthi.

AINM

- (ii) Luaigh an fheidhm atá ag an gcuid **A**.

FEIDHM

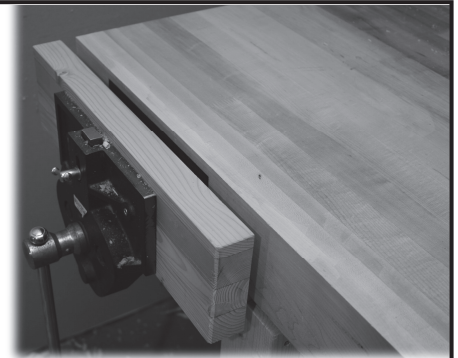


5. (i) Is gnách gialla adhmaid a fheistiú le bís adhmaadóireachta. Cén feidhm **ar leith** atá ag na gialla **adhmaid** i mbís adhmaadóireachta?

FEIDHM

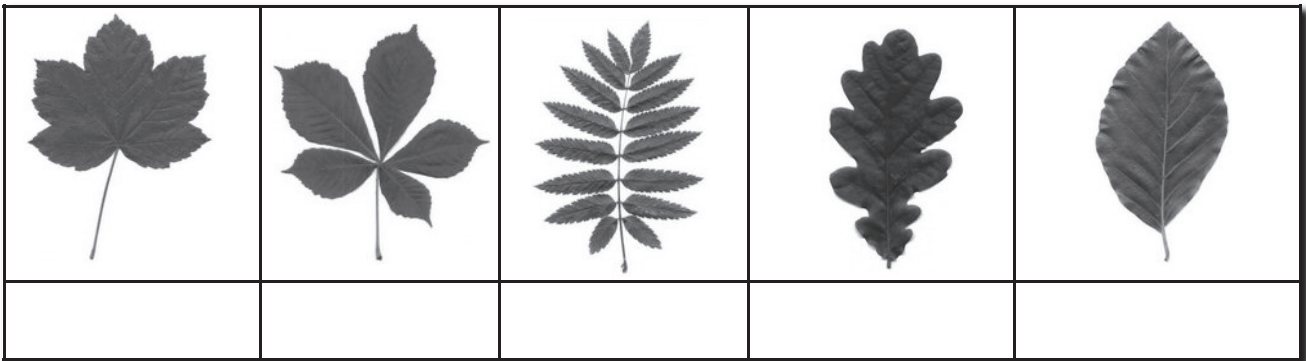
- (ii) Ainmnigh an fórsa a chuirtear le píosa adhmaid nuair a theanntar i mbís é.

FÓRSA



6. Taispeántar thíos duilleoga ó chúig chrann choitianta Éireannacha. Ón liosta seo a leanas, luaigh an t-ainm ceart ar gach crann:

Feá, Cnó Capaill, Dair, Caorthann, Seiceamar.



7. Taispeánann an léaráid áith chun adhmaid a stálú. Ainmnigh na páirteanna a bhfuil na lipéid 1 go 5 orthu.

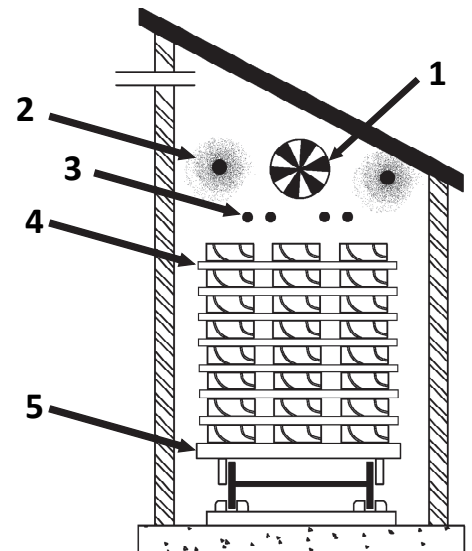
1.

2.

3.

4.

5.

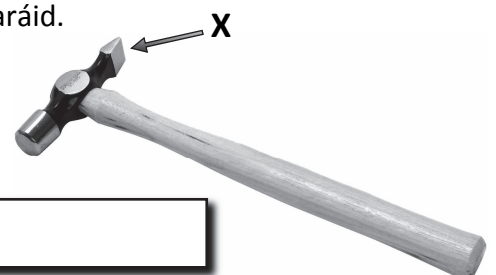


8. (i) Ainmnigh an uirlis adhmaadóireachta a thaispeántar sa léaráid.

AINM

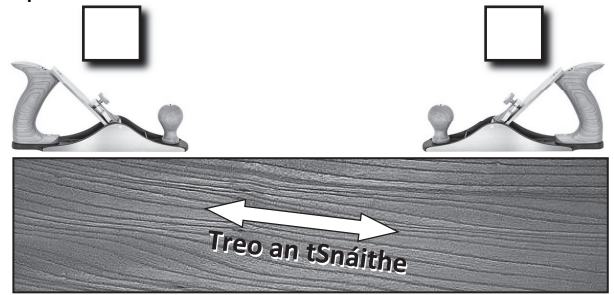
- (ii) Luaigh feidhm na páirte a bhfuil an lipéad X uirthi.

FEIDHM



9. (i) Taispeánann an tsaighead sa léaráid treo an tsnáithe i bpósa adhmaid. Agus tic (✓) á úsáid agat, taispeáin an treo ceart chun an t-adhmad a phlánáil.
- (ii) Luaigh cúis le do fhreagra.

CÚIS



10. (i) Ainmnigh an uirlis adhmaadóireachta a thaispeántar.

AINM



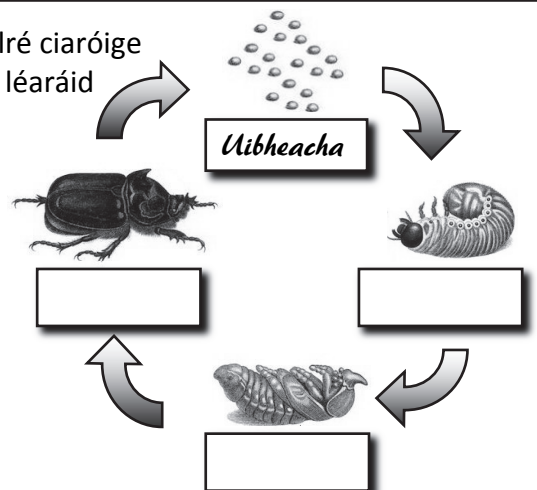
- (ii) Luaigh cúis chúil leis an uirlis seo a úsáid agus tionscadal TÁA (MTW) á mharcáil amach.

CÚIS

11. (i) Taispeánann an léaráid na ceithre phríomhchéim i saolré ciaróige tollta adhmaid. Cuir lipéid ar na trí chéim eile chun an léaráid a chríochnú.

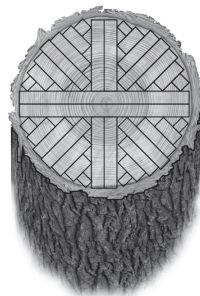
- (ii) Cén chéim ina ndéantar an damáiste is mó d'adhmad?

CÉIM



12. (i) Sa spás atá curtha ar fáil thíos, ainmnigh an modh oiriúnaithe adhmaid a thaispeántar.

- (ii) Ar an léaráid ar dheis, déan scitse de mhodh oiriúnaithe adhmaid eile agus luaigh a ainm.



AINM



AINM

13. Ainmnigh **TRÍ** cinn de na hábhair atá riachtanach chun go dtarlódh fótaisintéis i nduilleog.

1.

2.

3.

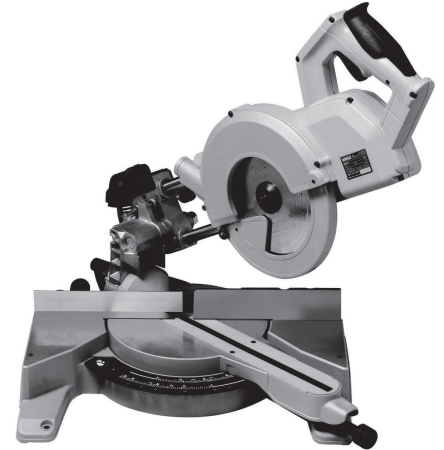


14. (i) Ainmnigh an uirlis chumhachta a thaispeántar.

AINM

(ii) Luaigh réamhchúram sábháilteachta **ar leith** is ceart a chomhlíonadh agus an uirlis chumhachta seo á húsáid.

RÉAMHCHÚRAM



15. Taispeánann an léaráid roinnt déantúsán adhmaid a monaraíodh agus úsáid á baint as gearrthóir léasair **RRU** (CNC sa Bhéarla).

(i) Cad dó a seasann an téarma **RRU** dó?

R

R

U

(ii) Luaigh buntáiste **AMHÁIN** a bhaineann le meaisín RRU a úsáid?

BUNTÁISTE



16. (i) Taispeánann an léaráid bosca adhmaid. Tá barr an bosca maisithe le veinírí.

Cad a thugtar ar an teicníc cheirde seo?

FREAGRA

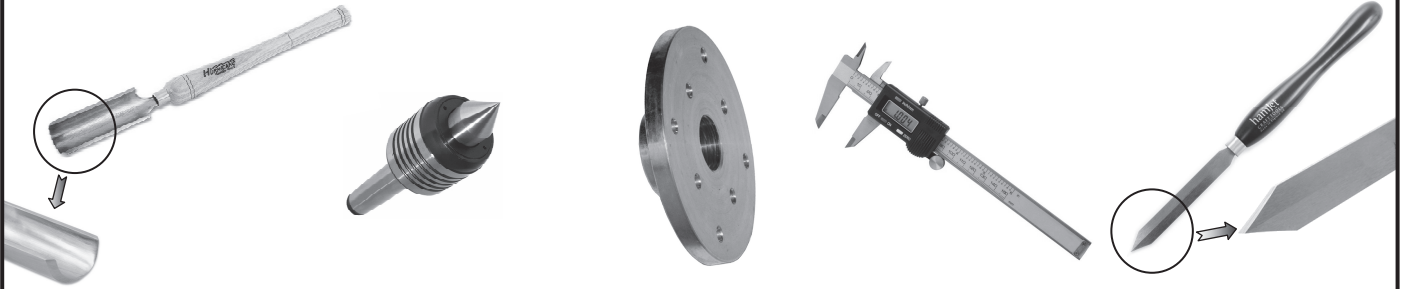
(ii) Ainmnigh uirlis a bhfuil baint aici leis an teicníc cheirde seo agus mínigh cén úsáid a bhaintear aisti.

UIRLIS

ÚSÁID



17. Ainmnigh na **CÚIG** earra a thaispeántar a bhfuil baint acu le deileadh adhmaid.



1.	2.	3.	4.	5.

18. Agus tic (✓) á úsáid sa tábla thíos, abair cé acu **teirmeaplaisteach** nó **teirmithéachtach** atá na plaistigh sa liosta thíos.

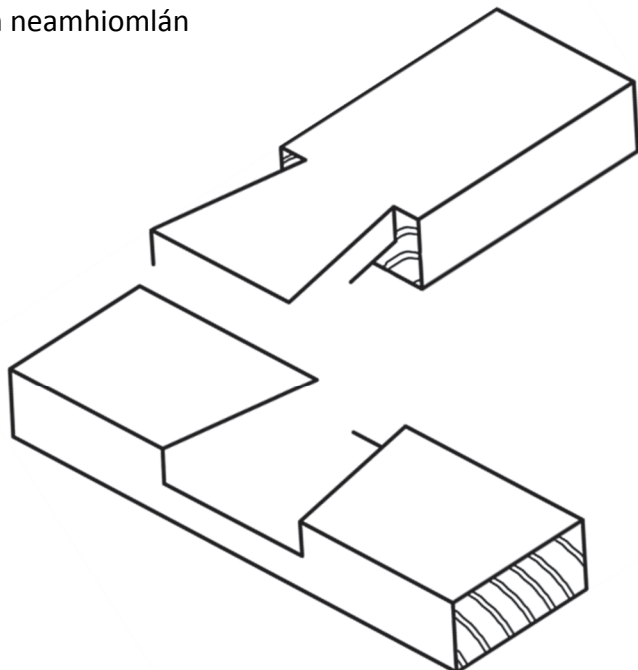


Teirmeaplaisteach	Plaisteach	Teirmithéachtach
	CPVn	
	Níolón	
	Roisín Eapocsach	
	Aicrileach	
	Polaitéin	



19. Taispeánann an léaráid sceitse isiméadrach neamhiomlán de **Leathalt Déadach** scartha.

- (i) Críochnaigh an sceitse den alt seo.
- (ii) Cur dath nó scáthú ar an sceitse críochnaithe.

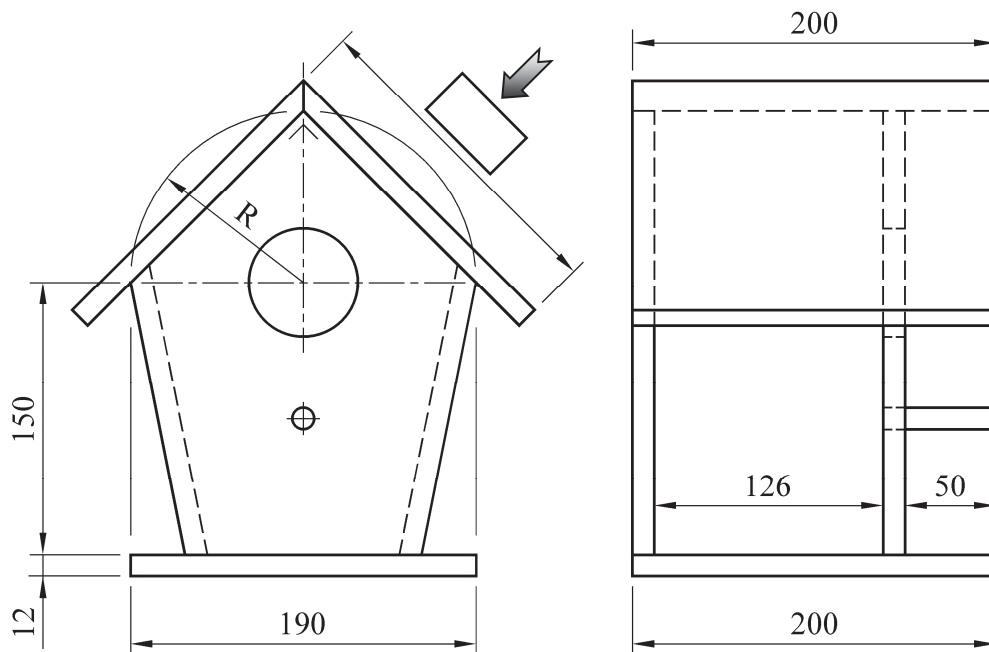


20. Taispeánann an íomhá ar dheis Teach Éan a rinne mac léinn mar thionscadal TÁA (MTW).

Taispeántar Ingearchlóg agus Taobhchlóg de Theach Éan atá cosúil leis sa líníocht a bhfuil toisí uirthi thíos.

Tá an t-ábhar cláir go léir 12mm ar tiús.

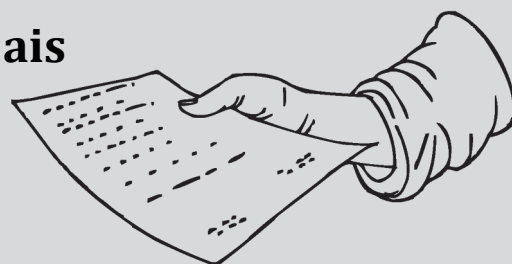
- Críochnaigh an liosta gearrtha a thugtar sa tábla thíos.
- Cuir isteach toise an dromchla chlaonta ar an díon sa bhosca atá léirithe ag an tsaighead san ingearchlóg.



Cur Síos	Líon	Fad	Leithead	Tiús
Bonn	1	200	190	
Taobhanna	2	165		12
Éadan/Cúl	2		190	12
Díon	2	180	200	12
Dual	1			Ø12

Ní mór an leabhrán seo a thabhairt ar ais ag deireadh an scrúdaithe.

Déan deimhin de go bhfuil do Scrúduimhir ar an leathanach tosaigh.



Leathanach Bán