



Scrúdú an Teastais Shóisearaigh, 2015

Teicneolaíocht Ábhar (Adhmad)

Ardleibhéal

Roinn A (40 marc)

Dé Luain, 15 Meitheamh
Tráthnóna, 2:00 - 4:00

Treoracha

- (a) Freagair sé cheist déag ar bith.*
- (b) Tá na ceisteanna uile ar aon mharc.*
- (c) Freagair na ceisteanna sna spásanna atá ann dóibh.*
- (d) Ní mór an leabhrán seo a chur ar ais i ndeireadh an scrúdaithe.*
- (e) Scríobh do scrúduimhir sa bhosca atá ann di agus ar gach bileog eile a úsáidtear.*

Scrúduimhir:

Uimhir an Ionaid	

Roinn A	
1	
2	
3	
4	
5(a) nó 5(b)	
Móriomlán	

ROINN A - 40 MARC

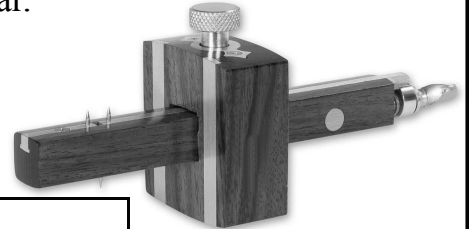
Freagair 16 cheist ar bith as an Roinn seo. Tá na ceisteanna uile ar aon mharc.

1. (i) Ainmnigh an uirlis adhmaadóireachta a thaispeántar.

AINM

- (ii) Luaigh úsáid **AMHÁIN** ar leith don uirlis seo.

ÚSÁID



2. Baineann tábhacht leis an tsábháilteacht i seomra ranga an TÁA (MTW).
Liostaigh **TRÍ** riail sábháilteachta ar leith nach mór a chomhlíonadh i seomra an TÁA.

1

2

3

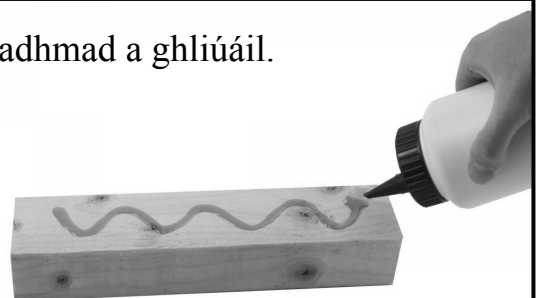


3. Liostaigh **TRÍ** ghreamacháin atá oiriúnach chun adhmaid a ghlíúáil.

1

2

3

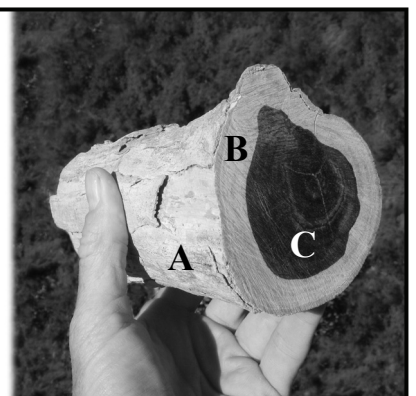


4. Taispeánann an léaráid trasghearradh de thamhan crainn.
Ainmnigh na páirteanna atá lipéadaithe **A**, **B** agus **C**.

A

B

C



5. Taispeánann an léaráid duilleoga agus síolta a bhaineann le trí chrann atá coitianta in Éirinn. Sna spásanna atá curtha ar fáil thíos, ainmnigh **gach** crann acu.

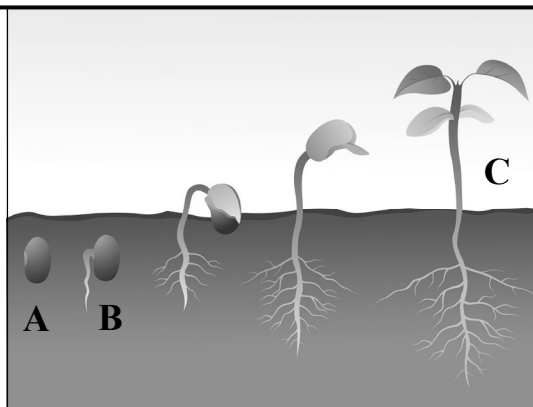


6. Taispeánann an léaráid **PÉACADH** síl. Ón liosta thíos sainaithin na céimeanna atá lipéadaithe **A**, **B** agus **C**.

Fréamhán

Crann óg

Síol



7. (i) Ainmnigh an uirlis adhmaadóireachta a thaispeántar.

AINM

(ii) Luaigh úsáid chuí don uirlis seo.

ÚSÁID



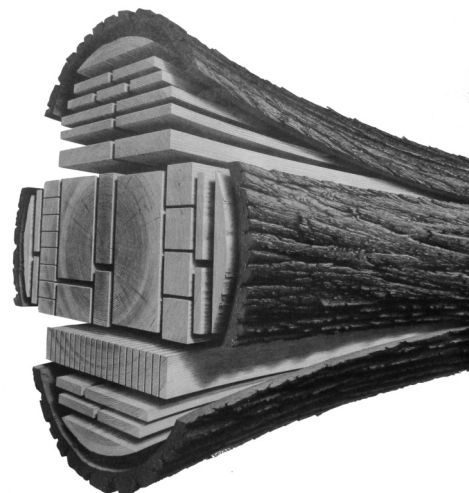
8. Taispeánann an léaráid tamhan atá tiontaithe ina chláir adhmaid.

Ainmnigh **TRÍ** mhodh tiontaithe adhmaid.

1

2

3



9. Is minic gur gné tharraingteach iad máchailí in adhmad.

Taispeánann an léaráid babhla adhmaid, a deileadh as feá, ar a bhfuil máchail fhungasach. Ainmnigh an mháchail.

MÁCHAIL



10. (i) Ainmnigh an uirlis a thaispeántar.

AINM

- (ii) Luaigh úsáid chuí don uirlis seo.

ÚSÁID



11. (i) Is minic a úsáidtear veinírí chun maisiúcháin a chur ar dhéantáin adhmaid, mar a thaispeántar. Cad a thugtar ar an teicníc cheirde seo?

AINM

- (ii) Ainmnigh greamachán oiriúnach chun veinírí a chur ar adhmad.

GREAMACHÁN



12. Cuireann leasaithigh fad le saol táirgí adhmaid amuigh faoin aer.

Ainmnigh **TRÍ** mhodh chun leasaithigh a chur le hadhmad atá le húsáid amuigh faoin aer.

1

2

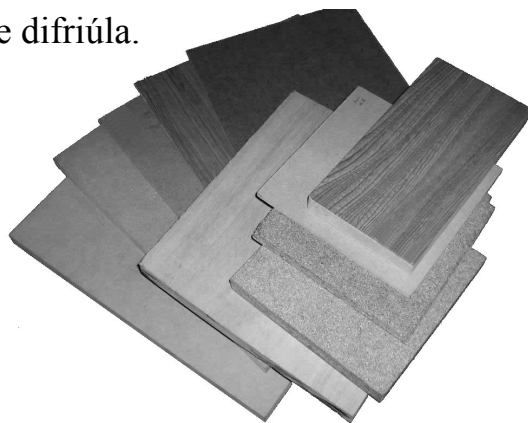
3



13. Taispeánann an ghrafaic roinnt chlár monaraithe difriúla.

Ainmnigh **CÚIG** cláir mhonaraithe difriúla.

1	
2	
3	
4	
5	

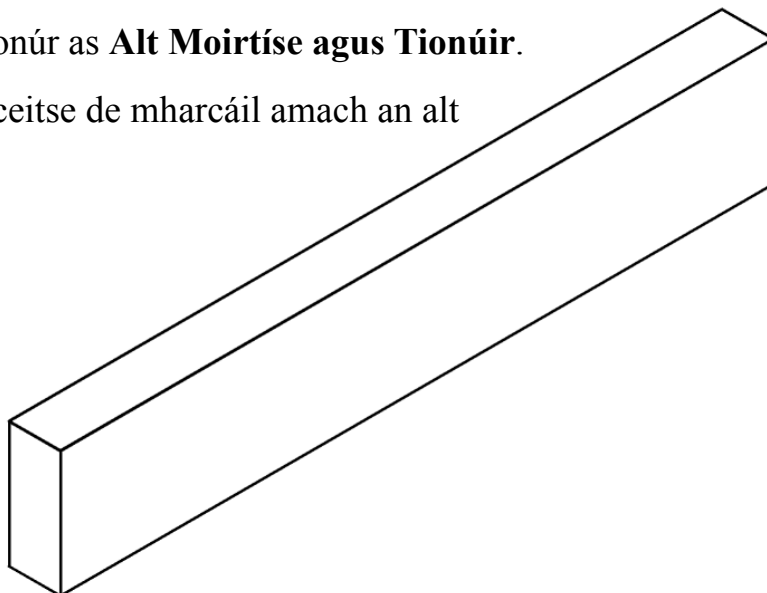


14. Ainmnigh na **TRÍ** rudaí a thaispeántar, a bhaineann le deileadh adhmaid.



15. Taispeánann an ghrafaic an tionúr as **Alt Moirtíse agus Tionúir**.

Ar an léaráid ar dheis, déan sceitse de mharcáil amach an alt *moirtíse agus tionúir* iomlán.



16. Baineann na litreacha Bhéarla **EMC** le triomú adhmaid.

Cad dó a seasann na litreacha EMC?

É	ᵐ	ᶜ
---	---	---



17. Taispeánann an léaráid mac léinn atá ag baint úsáide as druilire gan sreang chun scriú a chur isteach.

- (i) Cad é an t-ainm ceart don fhórsa casta atá á chur ag an druilire ar an scriú?

FÓRSA

- (ii) Ainmnigh cineál AMHÁIN eile fórsa.

FÓRSA



18. Is minic a úsáidtear miotal in éineacht le hadhmad mar ghné dhearaidh i ndéantús seodra.

Sainaithin, agus tic (✓) á úsáid agat, cé acu de na miotail seo a leanas atá feiriúil nó neamhfheiriúil.

Miotail	Feiriúil	Neamhfheiriúil
Alúmanam		
Stán		
Luaidhe		
Cruach bhog		
Airgead		



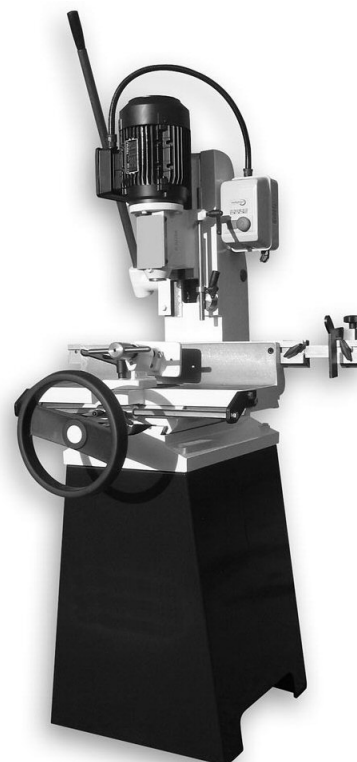
19. (i) Ainmnigh an meaisín adhmaadóireachta a thaispeántar.

AINM

- (ii) Luaigh DHÁ réamhchúram sábháilteachta ar leith ba chóir a chomhlíonadh agus an meaisín seo á úsáid.

RÉAMHCHÚRAM 1

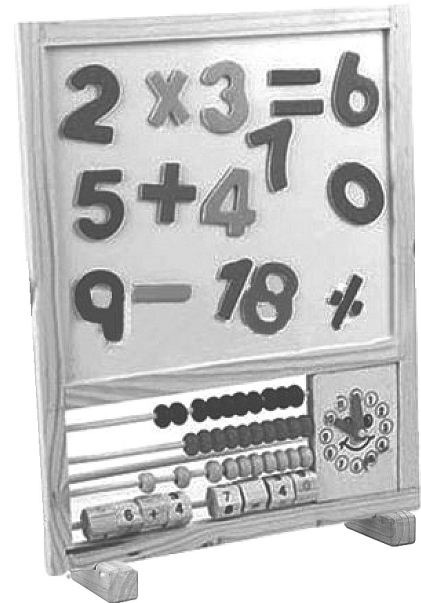
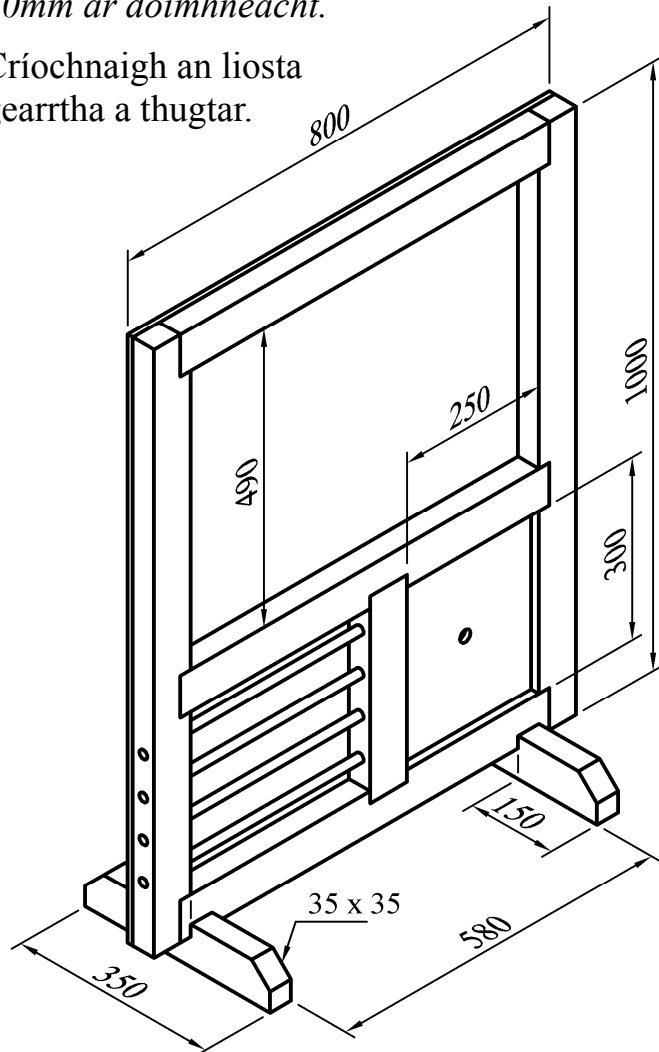
RÉAMHCHÚRAM 2



20. Taispeánann an íomhá ar dheis thíos clár bán do pháiste, a bhfuil abacas agus clog ann. Taispeántar freisin líníocht de réir toisí den déantán thíos.

Tá an t-ábhar fráma go léir 70mm × 40mm agus tá na feirailt go léir 20mm ar doimhneacht.

Críochnaigh an liosta gearrtha a thugtar.



Cur Síos	Líon	Fad	Leithead	Tiús
Taobhanna	2	1000		40
Crosráillí	3		70	40
Crann Seasta Láir	1		70	40
Cúlphíosa don Chlár Bán	3	1000	800	10
Cosa	2		70	40
Aghaidh an Chloig	1	300	250	10
	4	480	Ø15	

Ní mór an leabhrán seo a thabhairt ar ais ag deireadh an scrúdaithe.

Leathanach
Bán