



Scrúdú an Teastais Shóisearaigh, 2014

Teicneolaíocht Ábhar (Adhmad)

Ardleibhéal

Roinn A (40 marc)

Dé Luain, 16 Meitheamh
Tráthnóna, 2:00 - 4:00

Treoracha

- (a) Freagair sé cheist déag ar bith.*
- (b) Tá na ceisteanna uile ar aon mharc.*
- (c) Freagair na ceisteanna sna spásanna atá ann dóibh.*
- (d) Ní mór an leabhrán seo a chur ar ais i ndeireadh an scrúdaithe.*
- (e) Scríobh do scrúduimhir sa bhosca atá ann di agus ar gach bileog eile a úsáidtear.*

Scrúduimhir:

Uimhir an Ionaid	

Roinn A	
1	
2	
3	
4	
5(a) nó 5(b)	
Móriomlán	

ROINN A - 40 MARC

Freagair 16 cheist ar bith as an roinn seo. Tá na ceisteanna uile ar aon mharc.

1. (i) Ainmnigh an uirlis chumhachta a thaispeántar.

AINM

(ii) Déan cur síos ar úsáid **AMHÁIN** ar leith don uirlis chumhachta seo.

ÚSÁID



2. Taispeántar sa léaráid binse adhmaid gairdín.

Mol **DHÁ** bhailchríoch fhorchurtha don bhinse agus tabhair cúis le **gach** bailchríoch atá roghnaithe agat.

BAILCHRÍOCH 1

CÚIS

BAILCHRÍOCH 2

CÚIS



3. (i) Ainmnigh an clár monaraithe a thaispeántar sa léaráid.

AINM

(ii) Luaigh buntáiste **AMHÁIN** a bhaineann leis an gelár monaraithe seo.

BUNTÁISTE



4. (i) Ainmnigh an uirlis adhmaadóireachta a thaispeántar sa léaráid.

AINM

(ii) Luaigh úsáid chuí atá le baint as an uirlis seo.

ÚSÁID



5. Taispeántar sa léaráid máchail choitianta a bhíonn ar adhmaid.

(i) Tabhair an t-ainm ceart don mháchail seo.

AINM

(ii) Luaigh cúis **AMHÁIN** leis an máchail seo.

CÚIS



6. Taispeántar sa léaráid cuasphlána CNC.

Luaigh **DHÁ** bhuntáiste a bhaineann le cuasphlána a rialú ar an gcaoi seo.

1

2



7. Taispeántar sa léaráid duilleoga agus torthaí trí chrann atá forleathan in Éirinn. Sna spásanna atá curtha ar fáil thíos, ainmnigh **gach** crann.



8. (i) Ainmnigh an uirlis chumhachta a thaispeántar sa léaráid.







AINM

(ii) Luaigh úsáid chúí atá le baint as an uirlis seo.

ÚSÁID



9. Ainmnigh na córais éagsúla chun scriúna a thiomáint, a thaispeántar ag A, B agus C thíos.

A			
B			
C			

10. (i) Taispeántar sa léaráid cláir adhmaid agus iad á gcoinneáil ag ceithre clampa. Cén t-ainm ceart atá ar an gcineál clampa seo?

AINM

- (ii) Ainmnigh an fórsa a fheidhmíonn na clampaí ar na cláir.

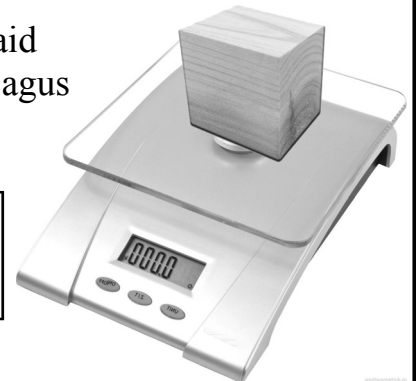
FÓRSA



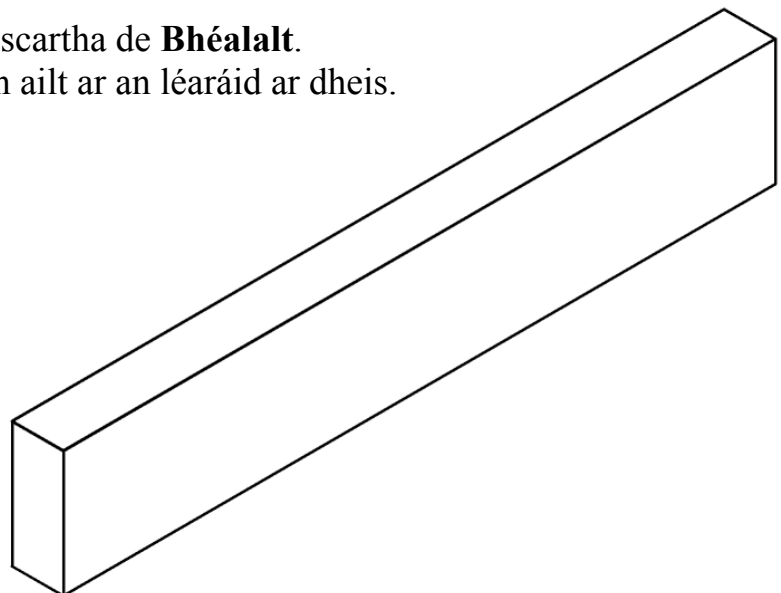
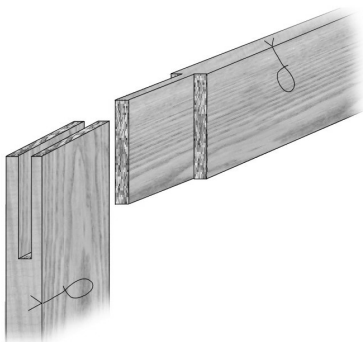
11. Ríomh an cion taise (i dtéarmaí %) a bhí i bpíosa adhmaid neamhstálaithe *i dtús ama* más é an meáchan a bhí ann agus é fliuch ná 35.4 gram agus más é an meáchan a bhí ann agus é tirim ná 40 gram.

Áireamh:

FREAGRA %



12. Taispeánann an léaráid cló scartha de **Bhéalalt**. Sceitseáil marcáil amach an ailt ar an léaráid ar dheis.



13. Luaigh **DHÁ** chúis gur gá bailchríoch a chur le déantúsán adhmaid mar a thaispeántar.

CÚIS 1

CÚIS 2

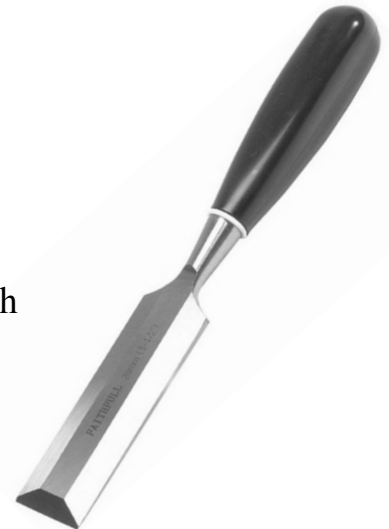


14. (i) Ainmnigh an uirlis adhmaadóireachta a thaispeántar.

AINM

(ii) Luaigh réamhchúram **AMHÁIN** sábháilteachta nach mór a chomhlíonadh agus an uirlis seo á húsáid.

RÉAMHCHÚRAM



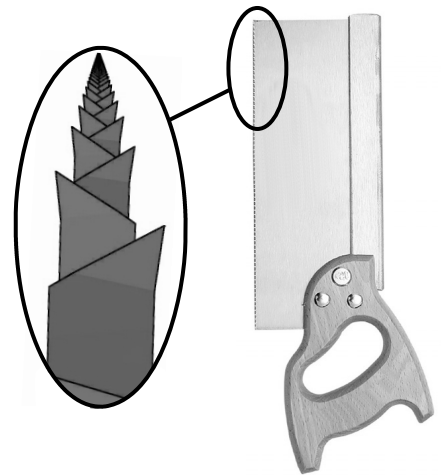
15. De ghnáth bíonn gach re fiacail ar shábh lúbtha ar clé agus ar dheis mar a thaispeántar.

(i) Ainmnigh an ghné seo.

AINM

(ii) Cén fheidhm a bhíonn ag an ngné seo?

FEIDHM

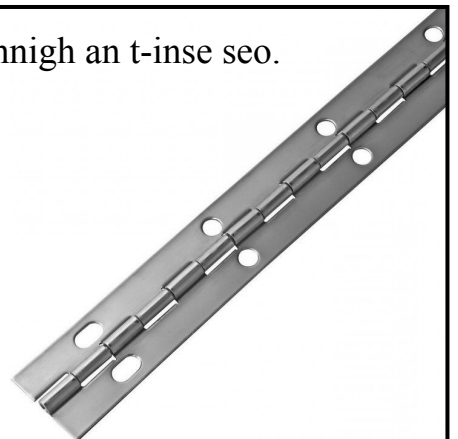


16. (i) Taispeántar cineál coitianta inse sa léaráid. Ainmnigh an t-inse seo.

AINM

(ii) Cén fáth a n-úsáidfí an cineál seo inse in ionad bun-inse?

FÁTH



17. Taispeántar déadalt sa léaráid. De ghnáth bíonn claonadh an déadailt difriúil i gcás crua-adhmaid agus bogadhmaid.



(i) Cad é an claonadh tipiciúil do gach cineál adhmaid?

BOGADHMAD

CRUA-ADHMAD

(ii) Cén fáth a bhfuil an claonadh difriúil i gcás an dhá chineál adhmaid?

FÁTH

18. Taispeántar sa léaráid lampa ard léitheoireachta agus bonn comhréidh aige. Tá an lampa guagach ar an urlár.

Mol **DHÁ** mhionathrú sa dearadh a réiteodh an fhadhb sin.



1

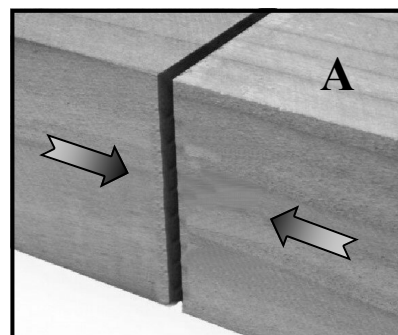
2

19. Is minic a nasctar cláir adhmaid le chéile chun píosaí níos faide a dhéanamh. Tá na cláir ag **A** le nascadh le bunalt agus na cláir ag **B** le nascadh le méaralt.

(i) Agus tic (✓) á úsáid agat, cuir in iúl cén modh a dhéanfadh an t-alt is láidre.

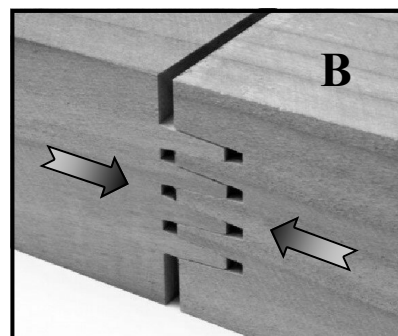
A

B



(ii) Luaigh cúis le do fhreagra.

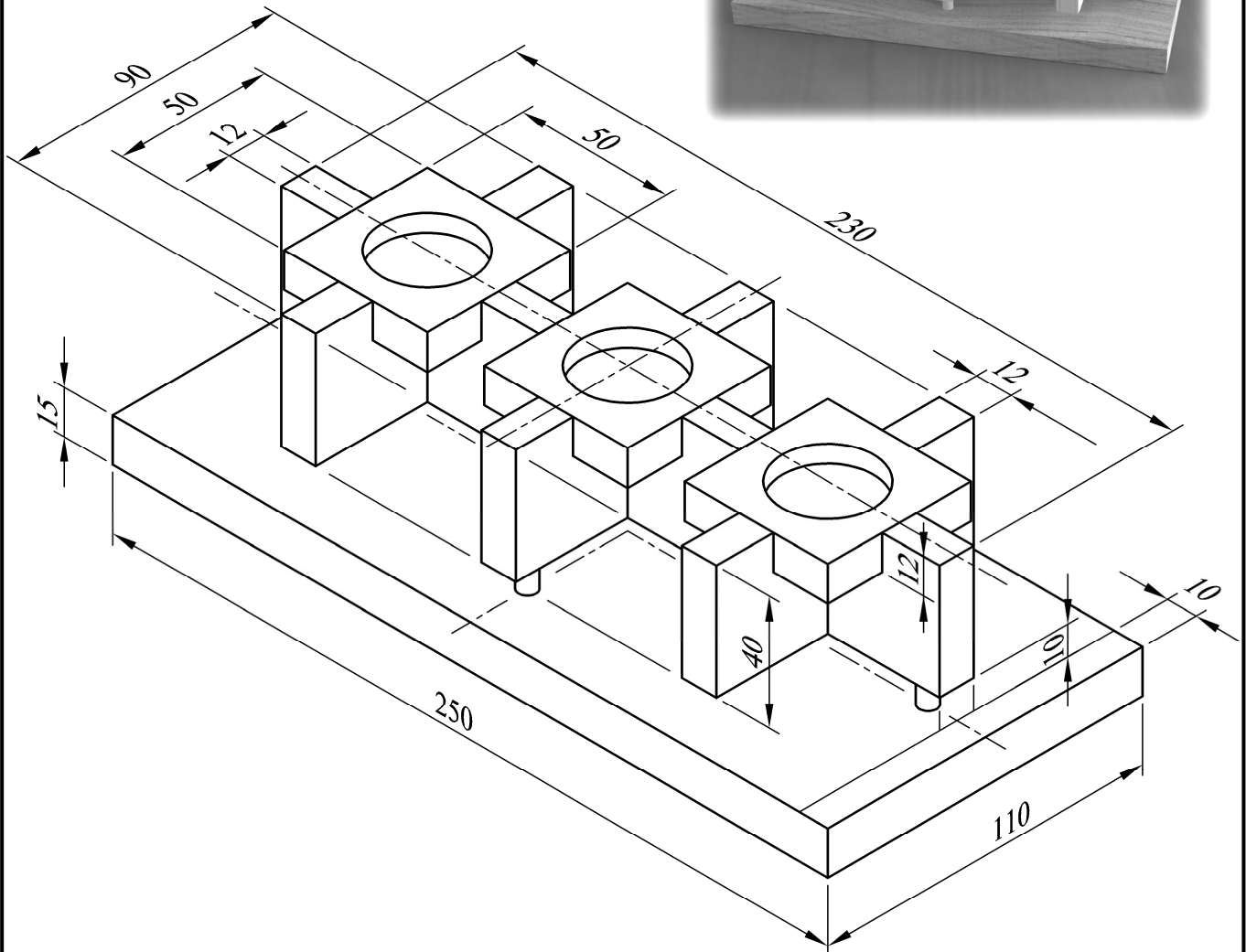
CÚIS



20. Taispeánann an íomhá ar dheis dearadh do choinneálaí **Taeshoilse**.

Taispeántar freisin thíos líníocht, le toisí, den déantúsán.

Críochnaigh an liosta gearrtha a thugtar.



Cur Síos	Líon	Fad	Leithead	Tiús
Bonn	1		110	15
Ráille Fada	1	230	40	
Ráille Gearr	3	90		12
Bonn Coinnle	3		50	12
Duail		30	Ø6	

**Ní mór an leabhrán seo a thabhairt ar ais
ag deireadh an scrúdaithe.**

Leathanach
Bán