



*Scrúdú an Teastais Shóisearaigh, 2014*

*Teicneolaíocht Ábhar (Adhmad)*

*Ardleibhéal*

*Roinn B (60 marc)*

*Dé Luain, 16 Meitheamh*

*Tráthnóna, 2:00 - 4:00*

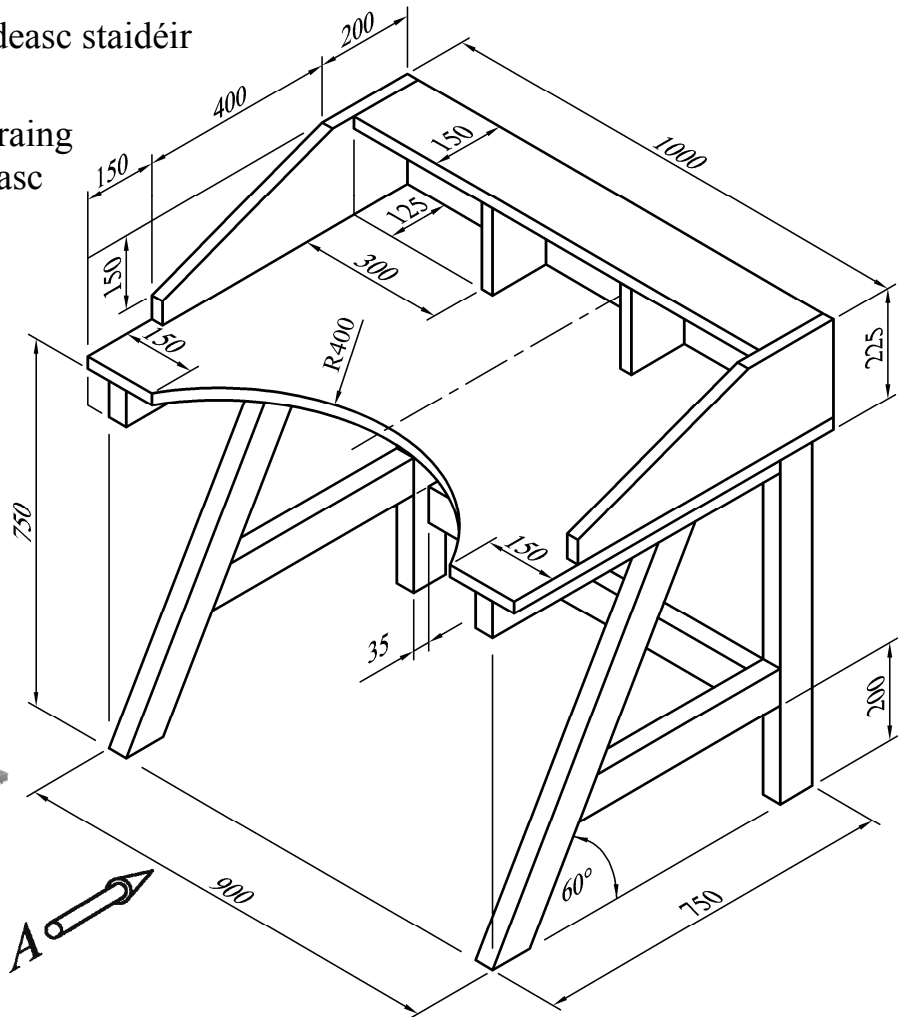
**Treoracha**

- (a) Freagair trí cheist. Tá na ceisteanna uile ar aon mharc.
- (b) Freagair ceist 5A nó ceist 5B ach **ná** freagair an dá ceann.
- (c) Áit a bhfuil gá le sceitsí, is ceadmhach iad a dhéanamh go saorlámhach nó ar an bpáipéar greille atá ar fáil.
- (d) Scríobh do scrúduimhir ar do fhreagarleabhar agus ar gach bileog eile a úsáideann tú.
- (e) Ba chóir **Ceist 1** sa roinn seo a fhreagairt ar pháipéar líníochta. Ba chóir gach ceist eile a fhreagairt ar an bhfreagarleabhar a sholáthraítear.

1. Sna léaráidí taispeántar deasc staidéir adhmaid.

- (i) De réir scála 1:5, tarraing **aghaidhchló** den deasc sa treo ina bhfuil an tsaighead A.
- (ii) Teilg **bonnchló** ón aghaidhchló.
- (iii) Teilg **taobhchló** ón aghaidhchló.

Nóta: Nil gá le mionsonraí folaithe.



Ábhar Fráma Taca: 75mm × 40mm  
Gach ábhar eile: 25mm ar tiús

2. (i) Is dhá chéim i bpróiseas tipiciúil dearaidh iad **Imscrúdú/Taighde** agus **Measúnú**. Mínigh an **DÁ** chéim seo go hachomair.

(ii) Sa léaráid taispeántar bailiúchán irisleabhar agus cianrialtáin a bhíonn le fáil in an-chuid tithe.

Agus nótaí agus sceitsí **néata saorláimhe** á n-úsáid agat chun

do smaointe a chur in iúl, dear aonad oiriúnach adhmaid chun deich n-irisleabhar agus ceithre chianrialtán a stóráil. Ba chóir an t-aonad críochnaithe a bheith iniompartha agus feidhm thánaisteach a bheith leis.

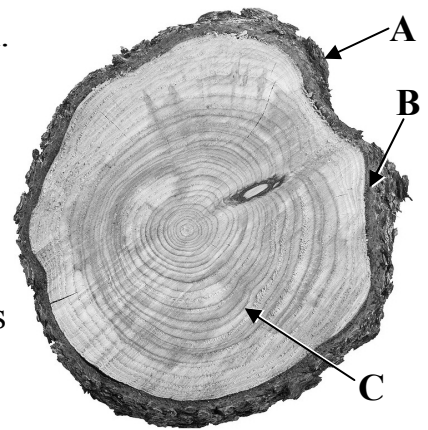
(iii) Agus nótaí agus **sceitsí néata saorláimhe** á n-úsáid agat, déan cur síos ar conas ar chuir tú isteach na riachtanais seo a leanas sa réiteach deiridh dearaidh:

- (a) Iniomparthacht an aonaid;
- (b) An fheidhm thánaisteach.



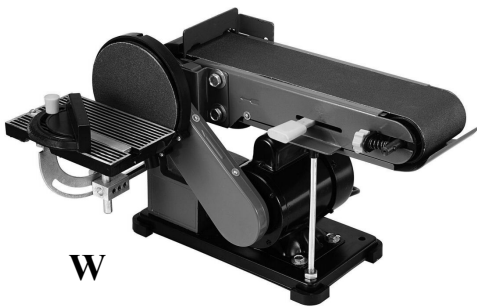
3. Taispeántar sa léaráid trasghearradh trí thamhan crainn.

- (i) Ainmnigh na páirteanna lipéadaithe **A**, **B** agus **C** agus déan cur síos ar an fheidhm atá le gach ceann díobh.
- (ii) Roinntear crainn ina dtrí phríomhchuid: **fréamhacha**, **tamhan** agus **barr**. Agus nótaí agus **sceitsí néata saorláimhe** á n-úsáid agat, déan cur síos ar gach cuid, agus luaigh an fheidhm atá léi.



- (iii) Déantar bia le haghaidh crainn trí phróiseas ar a dtugtar **fótaisintéis**. Agus nótaí agus **sceitsí néata saorláimhe** á n-úsáid agat, déan cur síos go hachomair ar phróiseas na **fótaisintéise**.
- (iv) Tá caomhnú na bhforaoisí báistí trópaiceacha ríthábhachtach ar chúiseanna a bhaineann leis an timpeallacht.
- (a) Luaigh **DHÁ** chúis go mba chóir dúinn na foraoisí báistí seo a chaomhnú.
- (b) Luaigh **DHÁ** shlí inar féidir linn leanúint de chrua-adhmaid tharraingteachta a úsáid ar bhealach a bheadh báúil don timpeallacht.

4. (i) Ainmnigh na meaisíní adhmaidóireachta thíos a bhfuil na lipéid **W**, **X**, **Y** agus **Z** orthu agus déan cur síos achomair ar an úsáid a bhaintear as **gach** meaisín.



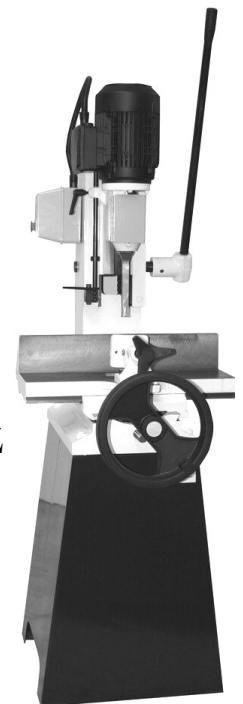
W



X



Y



Z

(ii) Le cabhair nótaí agus **sceitsí néata saorláimhe**, déan cur síos ar conas a dhéanfaí an meaisín atá lipéadaithe **Z** a **shocrú** agus a **úsáid**.

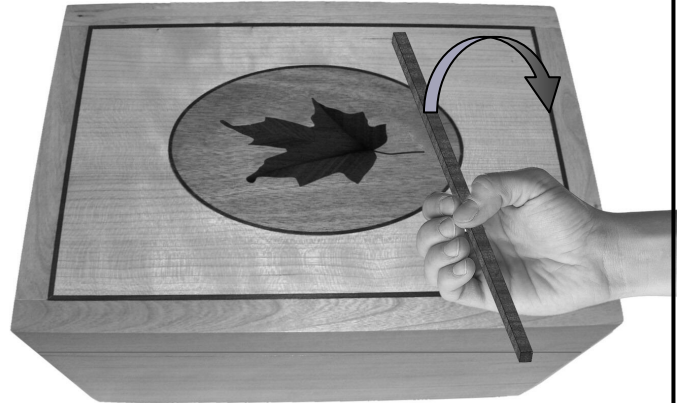
(iii) Luaigh **TRÍ** réamhchúram sábháilteachta ba chóir a chomhlíonadh agus an meaisín atá lipéadaithe **Y** thuas á úsáid agus tabhair breac-chuntas gearr ar an gcúis le **gach** réamhchúram.

(iv) Luaigh **TRÍ** chúis a n-úsáidtear claochladáin leictreacha, mar a thaispeántar, le huirlisí cumhachta.



## 5. Freagair 5A nó 5B

**5A.** Sa léaráid taispeántar bosca seodra. Tá stiall dhorcha iontlaise timpeall ar bharr chumhais an bhosca. Tá dearadh inleagtha d'éilips agus de dhuilleog mhailpe veinírite sa lár chomh maith.



- (i) Le cabhair nótaí agus *sceitsí néata saorláimhe*, déan cur síos ar conas a ghearrfaí an trinse don stiall iontlaise comhthreomhar le ciumhaiseanna seachtracha an bhosca seodra.
- (ii) Déan cur síos ar conas a d'aistreofaí an dearadh den éilips agus den duilleog mhailpe ó bhileog pháipéir go dtí an veinír.
- (iii) Le cabhair nótaí agus *sceitsí néata saorláimhe*, déan cur síos ar conas a ghearrfaí na veinírí chun a chinntiú go n-oirfidh siad go cruinn.
- (iv) Ainmnigh modh **AMHÁIN** monaraithe veinírí, agus bain úsáid as *sceitse néata saorláimhe* chun cur síos ar an bpróiseas monaraithe.

## NÓ

**5B.** Taispeántar sa léaráid deil adhmaóireachta bharr binse.

- (i) Ainmnigh na páirteanna den deil atá lipéadaithe **A**, **B**, **C** agus **D** agus déan cur síos achomair ar fheidhm gach páirte díobh.
- (ii) Taispeántar sa léaráid bloc adhmaid a bhfuil babhla le déanamh as.

Le cabhair nótaí agus sceitsí *néata saorláimhe*, déan cur síos ar conas a dhéanfaí bloc dá leithéid a **ullmhú** agus a **ionadú** ar dheil le haghaidh a dheilte.

- (iii) Mol luas oiriúnach (ard, meánach nó íseal) le haghaidh dheileadh an bhabhla agus luaigh cúis le do fhreagra.
- (iv) Luaigh **TRÍ** réamhchúram sábháilteachta ba chóir a chomhlíonadh nuair a bhíonn deil á húsáid.

