



Scrúdú an Teastais Shóisearaigh, 2013

Teicneolaíocht Ábhar (Adhmad)

Ardleibhéal

Roinn A (40 marc)

Dé Luain, 17 Meitheamh
Tráthnóna, 2:00 - 4:00

Treoracha

- (a) Freagair 16 cheist ar bith.*
- (b) Tá na ceisteanna uile ar aon mharc.*
- (c) Freagair na ceisteanna sna spásanna atá ann dóibh.*
- (d) Ní mór an leabhrán seo a chur ar ais i ndeireadh an scrúdaithe.*
- (e) Scríobh do scrúduimhir sa bhosca atá ann di agus ar gach bileog eile a úsáidtear.*

Scrúduimhir:

Uimhir an Ionaid	

Roinn A	
1	
2	
3	
4	
5(a) nó 5(b)	
Móriomlán	

ROINN A - 40 MARC

Freagair 16 cheist ar bith as an roinn seo. Tá na ceisteanna uile ar aon mharc.

1. (i) Agus tic (✓) á úsáid agat, sainathin an uirlis chumhachta a thaispeántar as an liosta thíos.

Greanóir Fithiseach Cuasphlána Preabshábh

- (ii) Déan cur síos ar úsáid ar leith **AMHÁIN** a bhaintear as an uirlis chumhachta seo.

ÚSÁID



2. (i) Ainmnigh an uirlis adhmaadóireachta a thaispeántar sa léaráid.

FREAGRA

--

- (ii) Cén úsáid a bhaintear go coitianta as an uirlis seo?

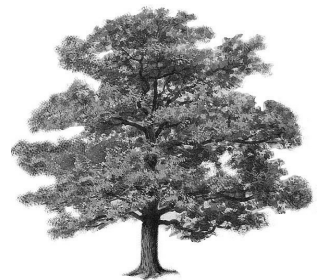
ÚSÁID



3. Agus tic (✓) á úsáid agat, abair cé acu an Crainn **Chrúa-adhmaid** nó Crainn **Bhogadhmaid** iad na crainn seo a leanas.



Bogadhmad	Crainn	Crúa-adhmaid
	Fuinseog	
	Sprús Lochlannach	
	Seiceamar	
	Silín	
	Péine Albanach	



4. I gcúrsaí monaraithe sraithadhmaid den ghrád seachtrach, cad dóibh a seasann na litreacha **WBP** (i mBéarla)?

W

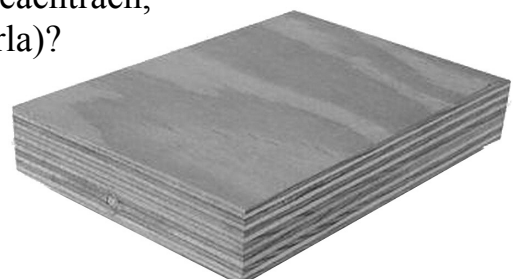
--

B

--

P

--



5. Is iad na ceithre staid i saolré na ciaróige coitinne troscáin (réadán) ná **Aosach, Larbha, Ubh** agus **Pupa**.

Liostaigh na staideanna sin san ord ceart ag tosú leis an ubh.



1.

2.

3.

4.

6. Sa léaráid taispeántar beibhealghiaranna a úsáidtear go coitianta in uirlisí adhmaadóireachta.

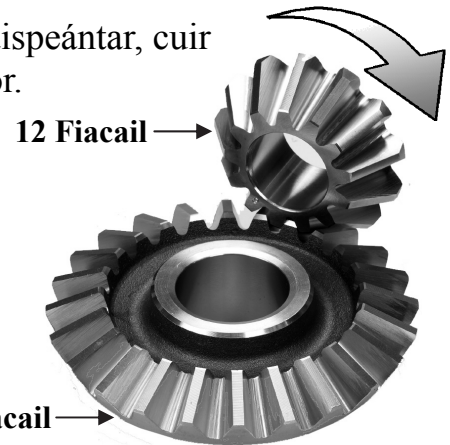
- (i) Má rothlaíonn an gear beag ar deiseal, mar a thaispeántar, cuir in iúl le tic (✓), an treo ina rothlóidh an gear mór.

DEISEAL

TUATHAL

- (ii) Má rothlaíonn an gear beag ag 35 casadh sa nóiméad (R.P.M.), cad é luas rothlach an ghair mhóir?

LUAS R.P.M.



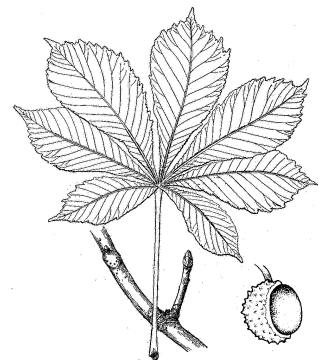
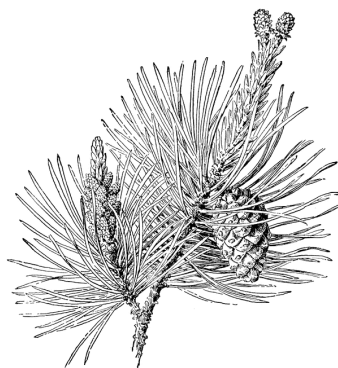
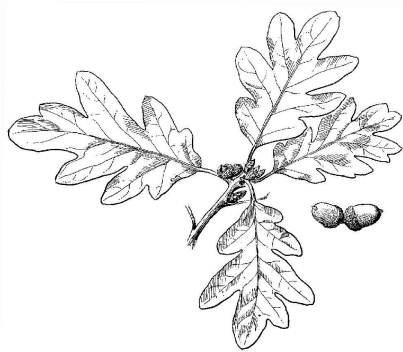
7. Taispeántar sa léaráid trasghearradh de chrann. Ainmnigh na hachair atá lipéadaithe A agus B.

ACHAR A

ACHAR B



8. Sa léaráid taispeántar duilleoga trí chrann atá forleathan in Éirinn. Sna spásanna atá curtha ar fáil, ainmnigh na crainn.



9. (i) Ainmnigh an **DÁ** phríomhchatagóir inar féidir **Plaistigh** a roinnt.

CATAGÓIR 1

CATAGÓIR 2

(ii) Cén catagóir plaistigh is féidir a mhúnlú agus a athmhúnlú go minic?

FREAGRA



10. (i) Sa léaráid taispeántar feiste chun adhmaid a choinneáil.
Cén t-ainm ceart atá ar an bhfeiste seo?

FREAGRA

(ii) Cén úsáid a bhaintear as an bhfeiste seo de ghnáth?

ÚSÁID



11. Taispeántar sa léaráid faobhar gearrtha siséil agus é á fhaobhrú ar olachloch.

Is iad na céimeanna atá i gceist le faobhrú ná **Míniú le hOla, Baint Burra** agus **Meilt**.

Liostaigh na céimeanna sin san ord ceart thíos.



1.

2.

3.

12. (i) Is féidir miotail a roinnt i **DHÁ** phríomhchatagóir. Ainmnigh na catagóirí sin.

CATAGÓIR 1

CATAGÓIR 2

(ii) Cad í an phríomhdhifríocht idir an dá chatagóir?

DIFRÍOCHT

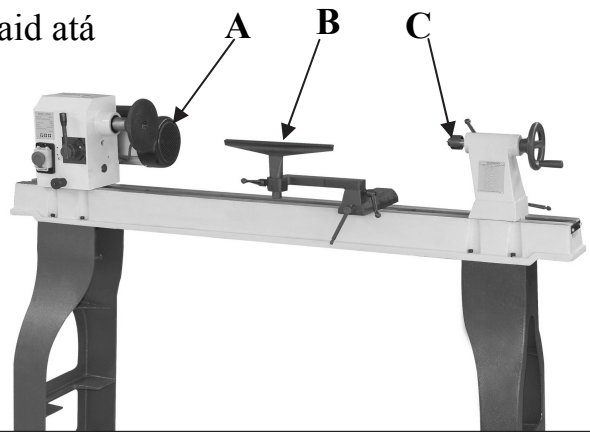


13. Ainmnigh páirteanna na deile deilte adhmaid atá lipéadaithe **A**, **B** agus **C** sa léaráid.

A

B

C

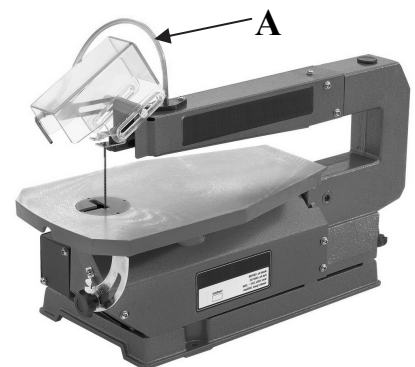


14. (i) Ainmnigh an meaisín adhmaadóireachta a thaispeántar sa léaráid.

AINM

(ii) Cén fheidhm atá ag an bhfeadánra plaisteach atá lipéadaithe **A** sa léaráid?

FEIDHM



15. (i) Nuair a bhíonn adhmaid á oiriúnú (á thiontú), is minic go bhfágtar an chiumhais nádúrtha ar na cláir chun go mbeidh cuma ainmhín níos mó ar pháisáí troscáin. Cén t-ainm ceart atá ar an ngné seo?

AINM

(ii) Ainmnigh modh oiriúnaithe **AMHÁIN** adhmaid.

MODH



16. (i) Taispeántar cineál coitianta inse sa léaráid. Ainmnigh an cineál inse seo.

AINM

(ii) Cá n-úsáidí an cineál seo inse de ghnáth?

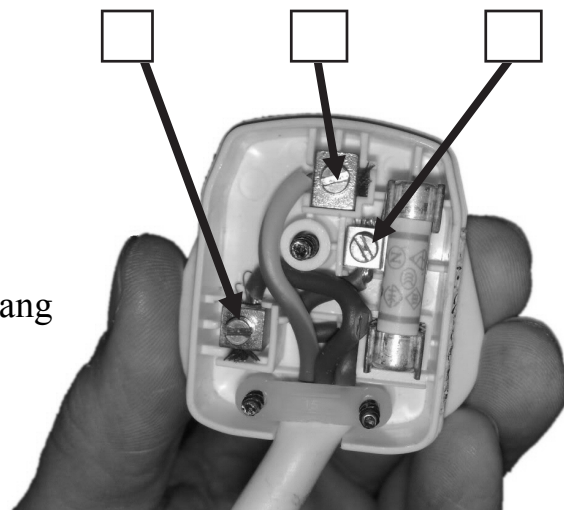
ÚSÁID



17. Sa léaráid taispeántar teirminéil shreangaithe plocóide trí phionna.

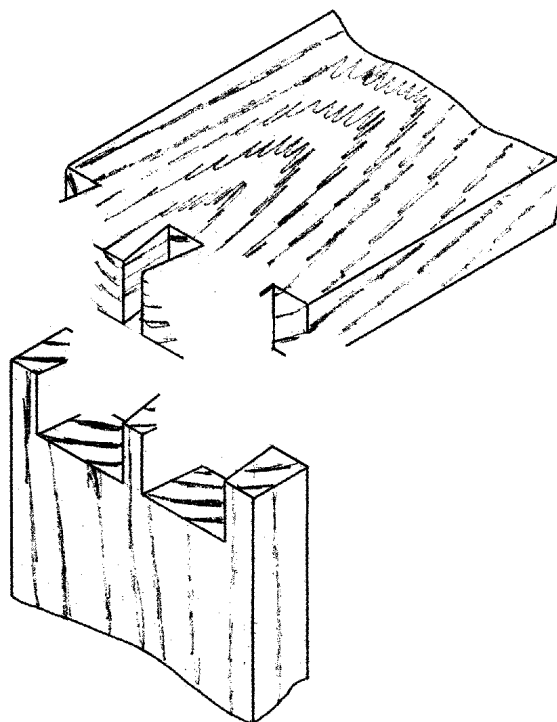
- (i) Agus úsáid á baint agat as tic (✓), cuir in iúl an teirminéal **NEODRACH**.
- (ii) Luaigh an **DATHCHÓDÚ** ceart don tsreang atá ceangailte den teirminéal **neodrach**.

DATHCHÓDÚ



18. Taispeántar sa léaráid sceitse isiméadrach scartha neamhchríochnaithe de **DHÉADALT BOSCA**.

Críochnaigh sceitse an ailt.



19. Déanann an téarma **CRÍONLOBHADH** tagairt don lobhadh a mbíonn roinnt speiceas fungais a ionsaíonn adhmaid ina gcúis leis.

- (i) Ainmnigh speiceas fungais ar bith dá leithéid.

FUNGAS

- (ii) Liostaigh **TRÍ** cinn de na coinníollacha is gá le go bhforbróidh an **críonlobhadh**.

1.

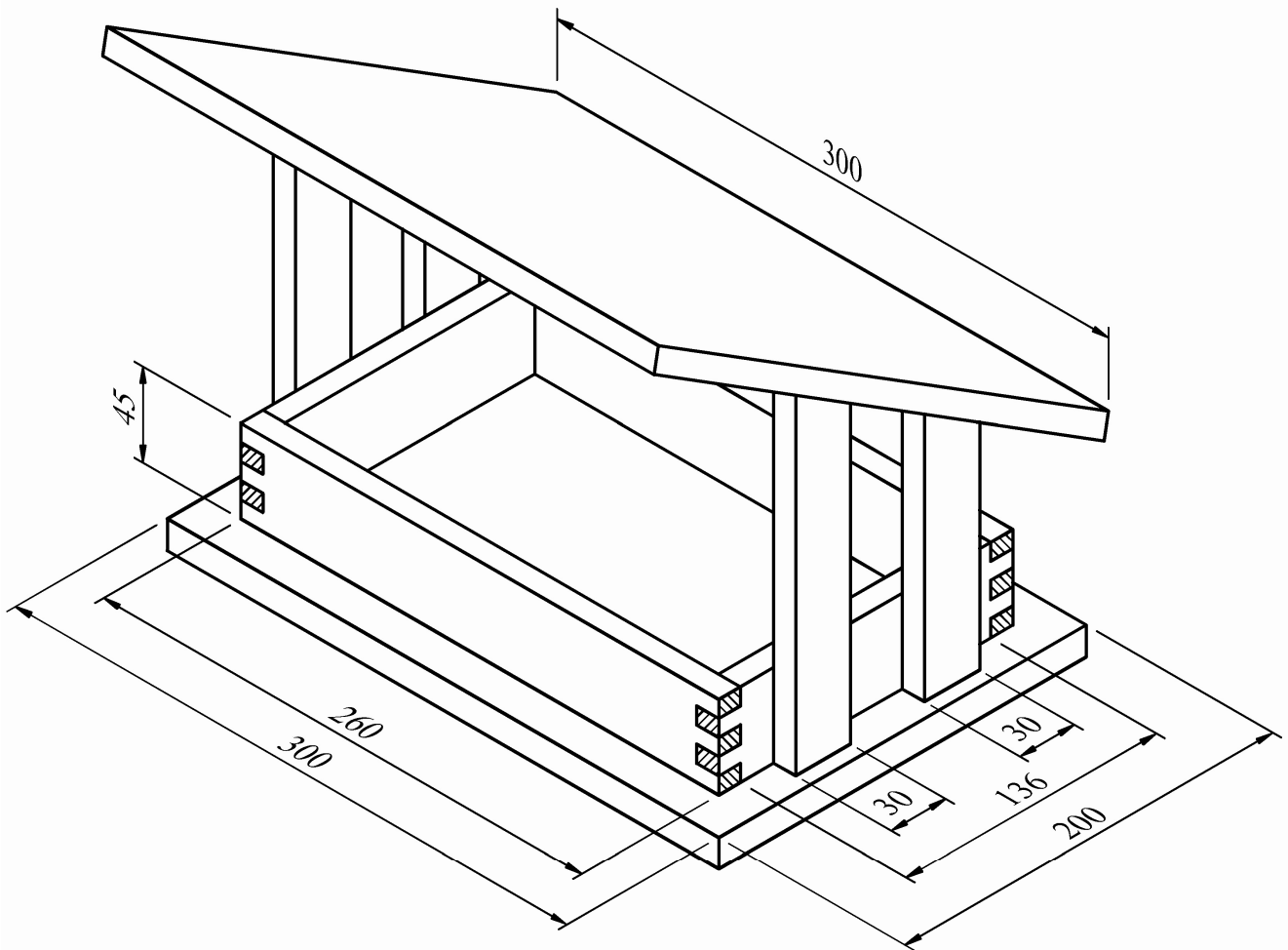
2.

3.



20. Sa líníocht thíos, ar a bhfuil toisí, taispeántar Bord Beathadáin Éan agus é déanta as dair.

Críochnaigh an liosta gearrtha thíos. (Tá an t-ábhar go léir 12mm ar tiús.)



Cur Síos	Cainníocht	Fad	Leithead	Tiús
Bonn	1	300		12
Ráille Cothrománach Fada	2	260		12
Ráille Cothrománach Gearr	2		45	12
Crann Seasta Fada	2	180	30	12
Crann Seasta Gearr		150	30	12
Díon	1		240	12

**Ní mór an leabhrán seo a thabhairt ar ais
ag deireadh an scrúdaithe.**

Leathanach
Bán