



Scrúdú an Teastais Shóisearaigh, 2013

Teicneolaíocht Ábhar (Adhmad)

Ardleibhéal

Roinn B (60 marc)

Dé Luain, 17 Meitheamh

Tráthnóna, 2:00 - 4:00

Treoracha

- (a) Freagair trí cheist. Tá na ceisteanna uile ar aon mharc.***
- (b) Freagair ceist 5A nó ceist 5B ach ná freagair an dá ceann.***
- (c) Áit a bhfuil gá le sceitsí, is ceadmhach iad a dhéanamh go saorlámhach nó ar an bpáipéar greille atá ar fáil.***
- (d) Scríobh do scrúduimhir ar do fhreagarleabhar agus ar gach bileog eile a úsáideann tú.***
- (e) Ba chóir Ceist 1 sa roinn seo a fhreagairt ar pháipéar líníochta. Ba chóir gach ceist eile a fhreagairt ar an bhfreagarleabhar a sholáthraítear.***

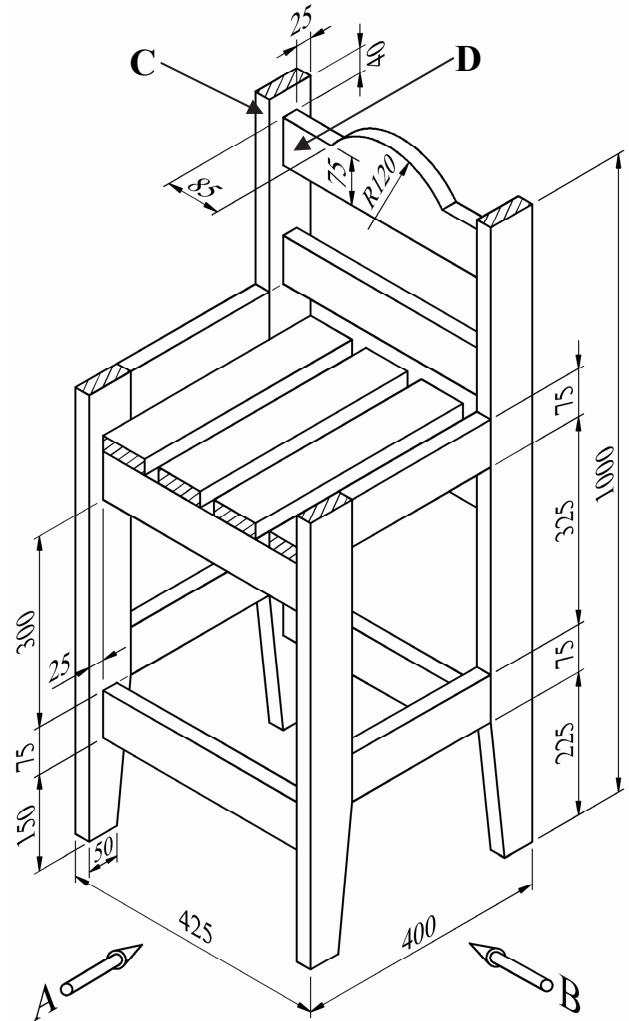
1. Sa léaráid taispeántar líníocht isiméadrach, ar a bhfuil toisí, de stól cuntair atá déanta as adhmaid.

- (i) De réir scála 1:5, tarraing **aghaidhchló** den stól ag féachaint sa treo ina bhfuil an tsaighead **A** agus **taobhchló** ag féachaint sa treo ina bhfuil an tsaighead **B**.

Cuir isteach **CEITHRE** phríomhthoise i do líníocht.

- (ii) Le cabhair nótaí agus **sceitsí néata saorlámhe**, déan cur síos ar mhodh oiriúnach chun na bail C agus D a shiúntáil.

An t-ábhar ar fad: 75mm x 25mm
(Mura luaitear a mhalairt)



2. (i) Is dhá chéim i bpróiseas tipiciúil dearaidh iad **Anailís ar Choimre** agus **Measúnú**. Mínigh an **DÁ** chéim seo.

- (ii) Sa léaráid taispeántar bailiúchán déantúsán, ar a n-áirítear vásaí, trófaíthe, frámaí fótó, lampaí agus ornáidí a bhíonn le fáil in an-chuid tithe.

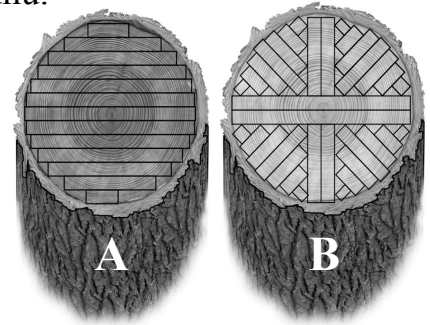
Agus nótaí agus sceitsí néata saorlámhe á n-úsáid agat chun do smaointe a chur in iúl, dear aonad oiriúnach agus é déanta as adhmaid chun thart ar dhá mhír déag den chineál seo a chur ar taispeáint. Ba chóir an t-aonad a bheith ina shaorsheasamh ar urlár.



- (iii) Agus nótaí agus **sceitsí néata saorlámhe** á n-úsáid agat, déan cur síos ar alt adhmaid **AMHÁIN** a bheadh riachtanach i monarú an aonaid atá á bheartú agat.
- (iv) Mol adhmaid oiriúnach do mhonarú an aonaid agus tabhair **DHÁ** chúis le do rogha.

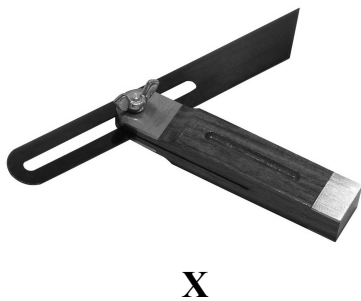
3. Taispeántar san léaráid dhá mhodh chun adhmaid a oiriúnú.

- (i) Ainmnigh an **DÁ** mhodh oiriúnaithe agus luaigh **DHÁ** bhuntáiste agus **DHÁ** mhíbhuntáiste a bhaineann le **gach** modh.
- (ii) Agus *sceitse néata saorláimhe* á n-úsáid agat, ainmnigh agus déan cur síos ar mhodh oiriúnaithe **AMHÁIN** eile.
- (iii) De ghnáth ní mór adhmaid atá díreach oiriúnaithe a stálú sula n-úsáidtear é. Ainmnigh **DHÁ** mhodh stálaithe agus déan comparáid eatarthu faoi na ceanteidil seo a leanas:



- (iv) Nuair a bhíonn adhmaid á stálú bíonn sé tábhachtach ligean don aer sruthú timpeall ar na cláir. Déan *sceitse néata saorláimhe* a thaispeánfaidh conas a dhéantar é sin.

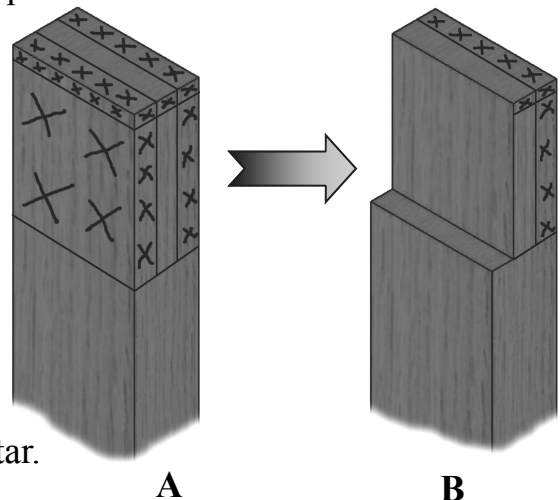
4. (i) Luaigh an t-ainm ceart do na sainuirlisí atá lipéadaithe X, Y agus Z thíos.



- (ii) Le cabhair nótaí agus *sceitsí néata saorláimhe*, déan cur síos ar conas a **shocrófaí** agus a **d'úsáidfí** an uirlis atá lipéadaithe X.

- (iii) I léaráid A taispeántar marcáil amach de thionúr ar phársa adhmaid. I léaráid B taispeántar an píosa tar éis aghaidh amháin den tionúr a bheith bainte as.

Le cabhair *sceitsí néata saorláimhe*, déan cur síos ar na céimeanna cearta atá i gceist le sábh tionúir a úsáid chun an aghaidh a bhaint faoi mar a thaispeántar.



5. Freagair 5A nó 5B

5A. Sa léaráid taispeántar bréagán luascáin adhmaid do leanbh.

(i) Roghnaigh bailchríoch ghléineach chuí don bhréagán seo agus luaigh **DHÁ** chúis mar thacaíocht le do fhreagra.

(ii) Dearadh an dá dhiosca chiorclacha ar na taobhanna ionas go mbeadh siad cosúil le sliogán seilmide. Le cabhair nótaí agus *sceitsí néata saorláimhe* déan cur síos *go mion* ar na céimeanna a leanfá chun ceann amháin de na dioscaí adhmaid seo a **réiteach** do bhailchríoch ghléineach fheidhmithe.

(iii) Le cabhair nótaí agus *sceitsí néata saorláimhe* déan cur síos *go mion* ar na céimeanna a leanfá i **bhfeidhmiú** na bailchríche atá roghnaithe agat do cheann amháin de na dioscaí.

(iv) Luaigh **DHÁ** réamhchúram sábháilteachta ba cóir a chomhlíonadh nuair a bhíonn bailchríocha feidhmithe á n-úsáid.



NÓ

5B. Sa léaráid taispeántar deilf atá snoite as adhmaid soladach.

(i) (a) Ainmnigh an modh snoíodóireachta seo.

(b) Ainmnigh **DHÁ** mhodh eile snoíodóireachta.

(ii) Le cabhair nótaí agus *sceitsí néata saorláimhe* déan cur síos ar conas a dhéanfá an deilf a mharcáil amach agus a shnoí as bloc crua-adhmaid faoi mar a thaispeántar.

(iii) Ainmnigh **TRÍ** chineál adhmaid sholadaigh a bheadh oiriúnach le haghaidh snoíodóireachta agus luaigh cúis **AMHÁIN** le gach rogha.

