



*Scrúdú an Teastais Shóisearaigh, 2012*

# *Teicneolaíocht Ábhar (Adhmad)*

## *Ardleibhéal*

### *Roinn A (40 marc)*

*Dé Luain, 18 Meitheamh*  
*Tráthnóna, 2.00 - 4.00*

#### *Treoracha*

- (a) Freagair 16 cheist ar bith.*
- (b) Tá na ceisteanna uile ar aon mharc.*
- (c) Freagair na ceisteanna sna spásanna atá ann dóibh.*
- (d) Ní mór an leabhrán seo a chur ar ais i ndeireadh an scrúdaithe.*
- (e) Scríobh do scrúduimhir sa bhosca atá ann di agus ar gach bileog eile a úsáidtear.*

**Scrúduimhir:**

Uimhir an Ionaid	

Roinn A	
1	
2	
3	
4	
5(a) nó 5(b)	
<b>Móriomlán</b>	

## ROINN A - 40 MARC

*Freagair 16 cheist ar bith as an roinn seo. Tá na ceisteanna uile ar aon mharc.*

1. (i) Agus tic (✓) á úsáid agat, sainaithean an uirlis chumhachta a thaispeántar as an liosta thíos.

Greanóir Fithiseach  Preabshábh  Crios-sábh

- (ii) Déan cur síos ar úsáid ar leith **AMHÁIN** a bhaintear as an uirlis seo.

ÚSÁID




2. Tá an clár, a thaispeántar sa léaráid, éirithe díchumtha trasna a leithid.

- (i) Cad a thugtar ar an saghas seo díchumtha?

**FREAGRA**

--

- (ii) Tabhair cúis fhéideartha **AMHÁIN** leis an saghas seo díchumtha.

**CÚIS**

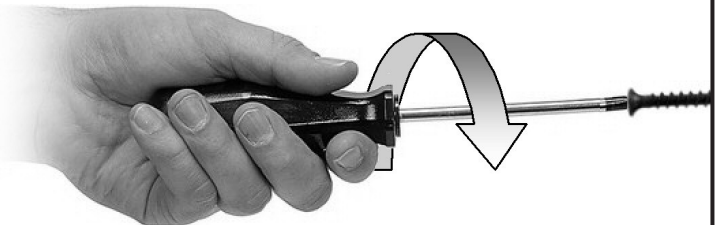



3. Sa léaráid taispeántar scriúire á úsáid chun scriú a ionsá. Agus tic (✓) á úsáid agat, sainaithean an fórsa atá á fheidhmiú ar an scriú.

**Comhbhrú**

**Teannas**

**Toirsiún**



4. Go minic úsáidtear gliú **PVA** (i mBéarla) chun tionscadail sa Teicneolaíocht Ábhar (Adhmad) (TAA) a ghlíúáil.

Cad dóibh a seasann na litreacha **PVA**?

**P**

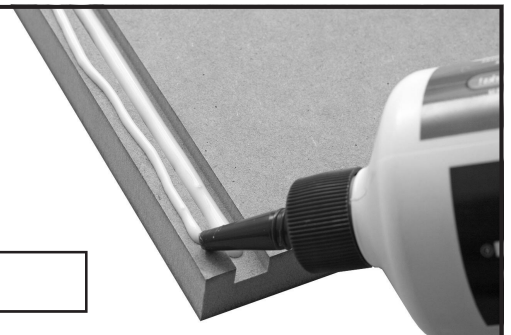
--

**V**

--

**A**

--



5. Go minic úsáidtear an téarma **aeistéitic** nuair a dhéantar meastóireacht ar thionscadail TÁA.



Mínigh an téarma **aeistéitic**.

MÍNIÚ


6. Agus tic (✓), á úsáid agat, cuir in iúl cé acu a ngearrann na sáibh seo a leanas ar an mbuille **ar aghaidh** nó ar an mbuille **ar ais**.

Sáibh	Buille ar aghaidh	ar ais
Sábh Tionúir		
Sábh Cóipeála		
Sábh Painéil		
Sracshábh		
Sábh Miotail		



7. (i) Ainmnigh an uirlis adhmaadóireachta a thaispeántar sa léaráid.

AINM



- (ii) Tabhair úsáid chuí atá ag an uirlis seo.

ÚSÁID

8. Sa léaráid taispeántar cuasphlána CNC (i mBéarla) atá á rialú ag ríomhaire.

Cén fáth a n-úsáidtear cuasphlána CNC i gceardlann? Tabhair **DHÁ** chúis.



CÚIS 1

CÚIS 2

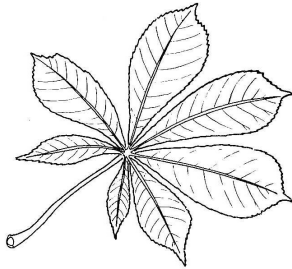
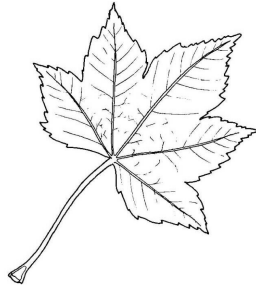
9. Úsáidtear bailchríocha **micreapóiriúla** go forleathan ar thoscán gairdín.

Déan cur síos ar conas a thugann bailchríocha **micreapóiriúla** cosaint d'adhmaid.



**FREAGRA**


10. Sna léaráidí, taispeántar duilleoga trí chran a fhaightear go coitianta in Éirinn. Sna spásanna thíos, ainmnigh na crainn.



11. (i) Ainmnigh an plána a thaispeántar sa léaráid.

**AINM**



- (ii) Tabhair úsáid chuí don saghas plána áirithe seo.

**ÚSÁID**


12. (i) Ainmnigh an uirlis chumhachta a thaispeántar sa léaráid.

**AINM**

- (ii) Tabhair úsáid chuí don uirlis chumhachta seo.

**ÚSÁID**




13. Sa léaráid taispeántar modh chun adhmaid a stáilú.

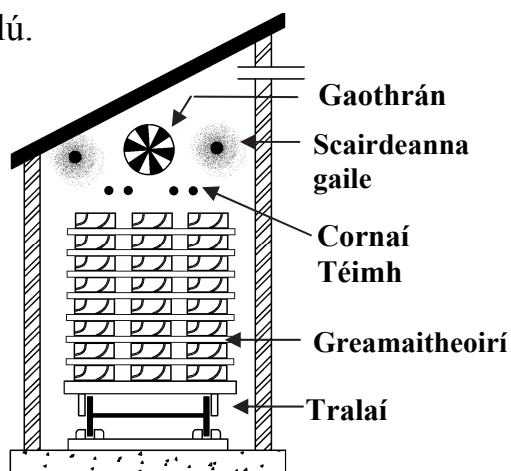
(i) Cad a ghlaoitear ar an modh seo?

**MODH**

(ii) Mínigh an fheidhm atá ag na **greamaitheoirí**.

**FEIDHM**



14. Agus tic (✓) á úsáid agat, cuir in iúl cé acu de na plaistigh seo a leanas atá **Teirmithéachtach** nó **Teirmeaplaisteach**.

Plaisteach	Teirmithéachtach	Teirmeaplaisteach
Aicrileach		
Polaistiréin		
Roisín Eapocsach		
Níolón		
Polaitéin		



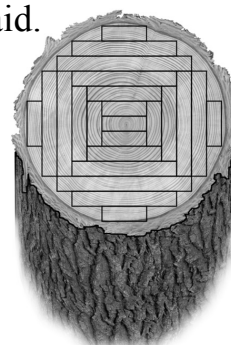
15. (i) Ainmnigh an modh oiriúnaithe adhmaid a thaispeántar sa léaráid.

**AINM**

(ii) Luaigh buntáiste **AMHÁIN** atá ag an modh oiriúnaithe seo.

**BUNTÁISTE**



16. Cén fáth a bhfuil sé riachtanach bailchríoch a chur ar dhéantúsán adhmaid? Tabhair **DHÁ** chúis.

**CÚIS 1**

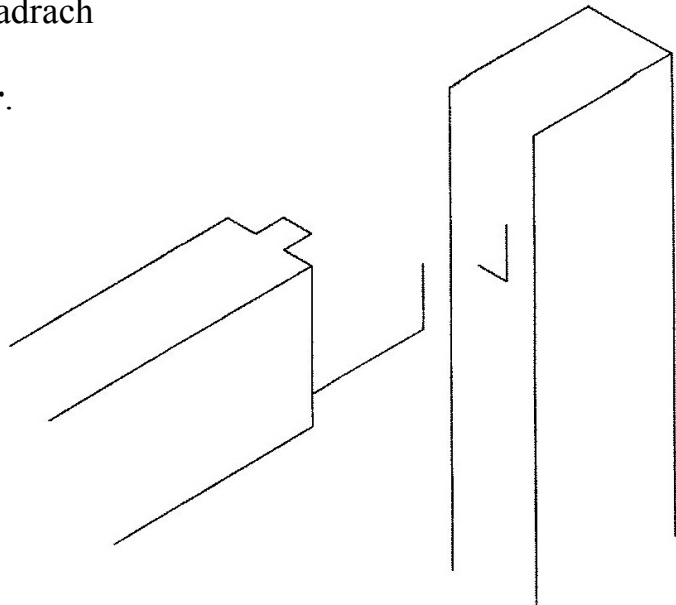

**CÚIS 2**



17. Sa léaráid taispeántar sceitse isiméadrach scartha neamhchríochnaithe **d'Alt Corrógach Moirtíse agus Tionúir.**

Críochnaigh an sceitse den alt.



18. (i) Ainmnigh an meaisín adhmaadóireachta a thaispeántar sa léaráid.

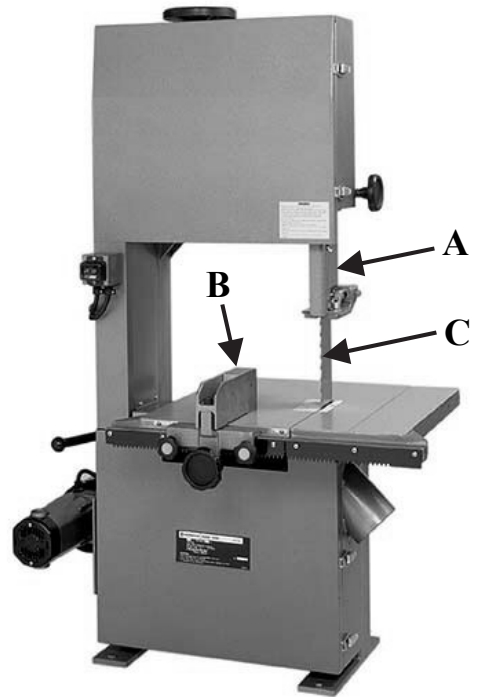
AINM

(ii) Ainmnigh na páirteanna lipéadaithe A, B agus C.

A

B

C



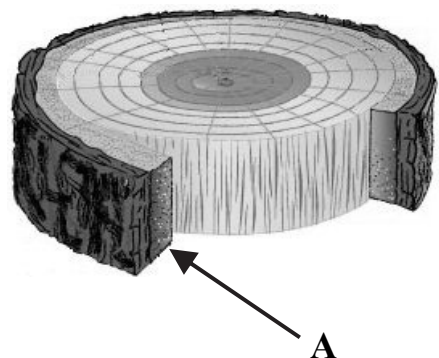
19. Sa léaráid taispeántar trasghearradh trí stoc crainn.

(i) Ainmnigh an pháirt lipéadaithe A.

AINM

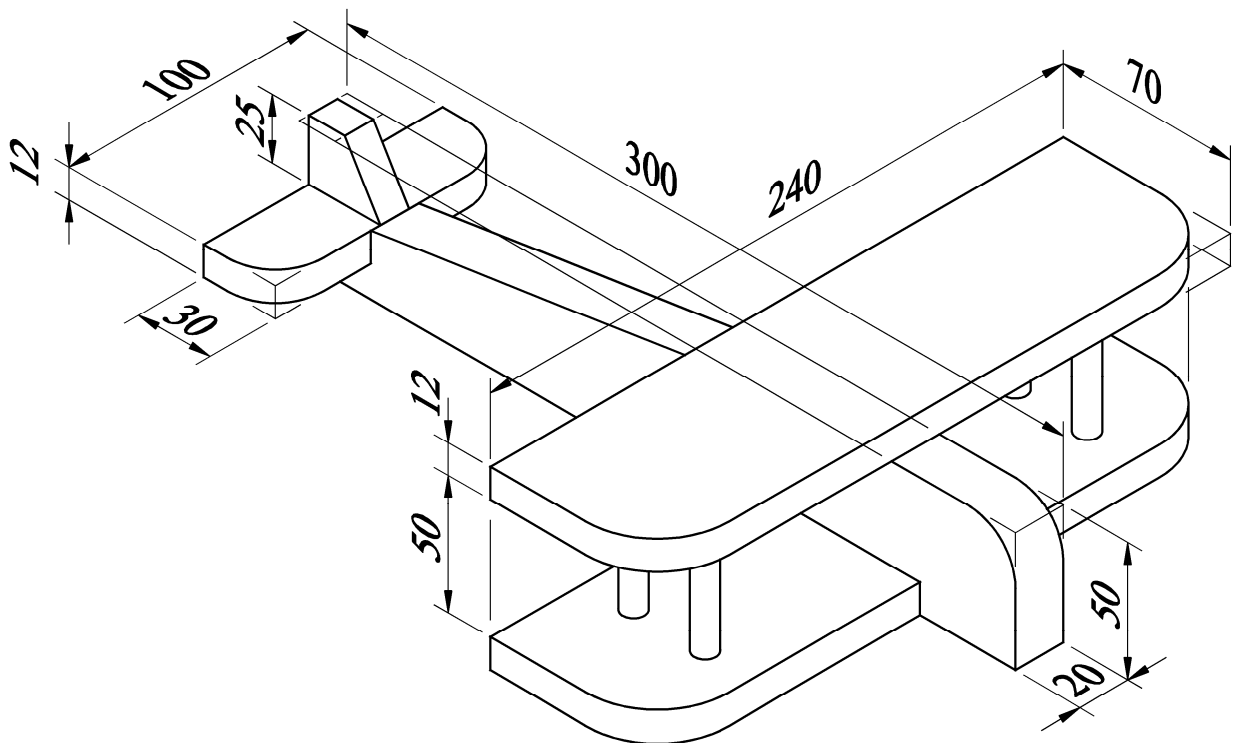
(ii) Luaigh an fheidhm atá ag páirt A.

FEIDHM



20. Sa líníocht, ar a bhfuil toisí, taispeántar eitleán bréagáin atá déanta as adhmaid.

Críochnaigh an liosta gearrtha thíos.



Cur Síos	Cainníocht	Fad	Leithead	Tiús
Cabhail	1	300	50	
Sciatháin	2	240		12
Eireaball	1	100	30	
Eite	1		25	12
Duail		62	Ø6	

**Ní mór an leabhrán seo a thabhairt ar ais  
ag deireadh an scrúdaithe.**

Leathanach  
Bán