



Scrúdú an Teastais Shóisearaigh, 2009

Teicneolaíocht Ábhar - Adhmad
Ardleibhéal

Roinn A

(40 marc)

Dé Luain, 15 Meitheamh
Tráthnóna, 2.00 - 4.00

Treoracha

- (a) *Freagair 16 cheist ar bith.*
 (b) *Tá na ceisteanna uile ar aon mharc.*
 (c) *Freagair na ceisteanna sna spásanna atá ann dóibh.*
 (d) *Ní mór an leabhrán seo a chur ar ais i ndeireadh an scrúdaithe.*
 (e) *Scríobh do scrúduimhir sa spás atá ann di agus ar gach bileog a úsáidtear.*

Scrúduimhir:

Uimhir an Ionaid	

Roinn A	
1	
2	
3	
4(a) nó 4(b)	
5	
Móriomlán	

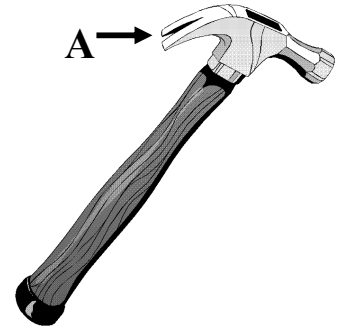
ROINN A - 40 MARC

Freagair 16 cheist ar bith ón roinn seo. Tá na ceisteanna uile ar aon mharc.

1. (i) Ainmnigh an uirlis adhmaadóireachta a thaispeántar sa léaráid.

AINM

- (ii) Luaigh an fheidhm atá le páirt **A** den uirlis seo.



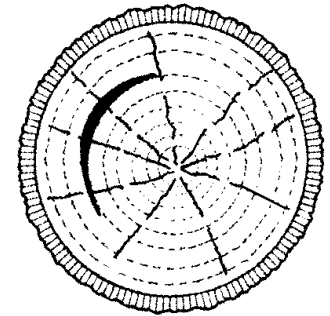
2. Taispeánann an léaráid fabht atá coitianta in adhmaid.

- (i) Tabhair an t-ainm ceart ar an bhfabht seo.

AINM

- (ii) Cad is cúis leis an bhfabht seo de ghnáth?

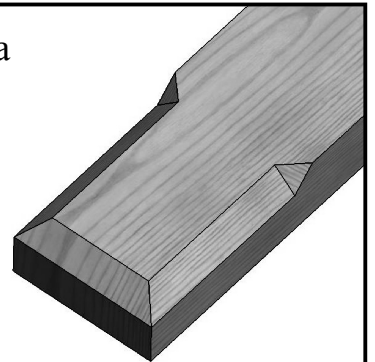
CÚIS



3. Cuirtear bailchríoch ar chorr adhmaid le múnlaíl choitianta mar a thaispeántar.

Ainmnigh an mhúnlaíl.

AINM



4. Taispeánann an léaráid an taobh istigh de phlocóid le trí pionna.

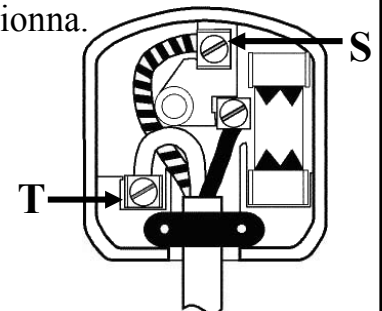
- (i) Ainmnigh na teirmineil **S** agus **T**.

S

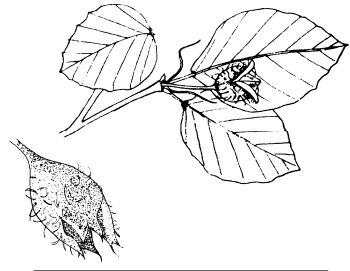
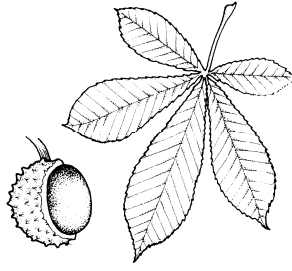
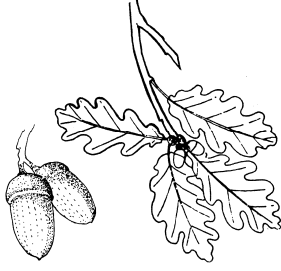
T

- (ii) Cén fheidhm atá leis an **bhFIÚS** sa phlocóid?

FEIDHM



5. Taispeánann na léaráidí na duilleoga agus na torthaí ó thrí chrann atá coitianta in Éirinn. Sna spásanna a thugtar, ainmnigh na crainn.



6. (i) Bain úsáid as tic agus sainaithean an uirlis adhmaadóireachta a thaispeántar.

Siséal
Sceabhach

Siséal
Gáinne

Siséal
Moirtíse



- (ii) Luaigh an fheidhm cheart atá leis an siséal seo.

FEIDHM

7. (i) Roinntear na plaistigh ina dhá phríomhrang. Ainmnigh na ranganna seo.

RANG 1

RANG 2

- (ii) Cén rang plaistigh is féidir a mhúnláil agus a athmhúnláil arís agus arís eile?

FREAGRA



8. Taispeánann an léaráid binse adhmaid do ghairdín.

- (i) Mol **DHÁ** bhailchríoch fheidhmithe oiriúnacha don bhinse.

BAILCHRÍOCH 1

BAILCHRÍOCH 2



- (ii) Tabhair fáth **AMHÁIN** go bhfuil na bailchríocha seo oiriúnach.

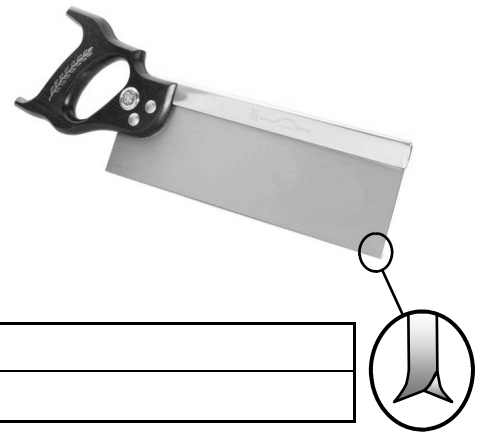
FÁTH

9. (i) Taispeánann an léaráid sábh tionúir agus garmharc ar na fiacra. Tá gach re fiacail claonta ar clé agus ar dheis. Cén t-ainm atá ar an tréith seo?

TRÉITH

- (ii) Cén fáth a bhfuil gá leis an tréith seo?

FREAGRA

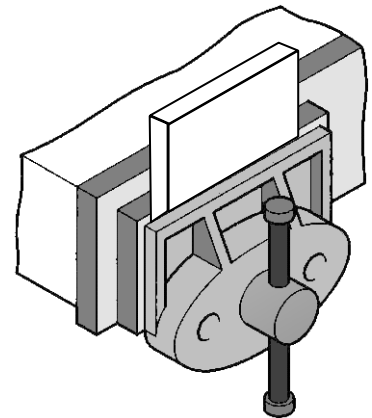


10. Taispeánann an léaráid píosa adhmaid greamaithe go daingean i mbís adhmaid. Cad é an t-ainm ceart ar an bhfórsa a chuirtear ar an bpíosa adhmaid sa bhís?

TOIRSIÚN

COMHBHRÚ

TEANNAS



11. Bain úsáid as tic agus sainaithean cé acu **Feiriúil** nó **Neamhfheiriúil** iad na miotail a leanas:

Miotail	Feiriúil	Neamhfheiriúil
Prás		
Copar		
Cruach		
Sinc		
Cruach Theilgthe		

12. Sainaithean **TRÍ** thréith shábháilteachta a bhfaightear iad sa cheardlann T.A.A. (M.T.W. an Bhéarla) i scoil.

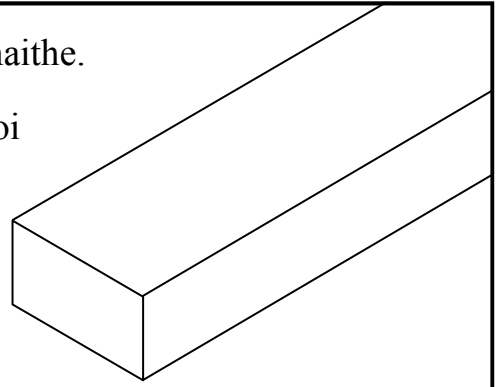
TRÉITH 1

TRÉITH 2

TRÉITH 3

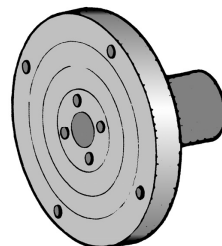
13. Taispeánann an léaráid sceitse 3D neamhchríochnaithe.

- (i) Cuir snáithe agus scáthú ar an sceitse sa chaoi go mbeidh sé cosúil le píosa adhmaid.
- (ii) Ar an sceitse, taispeáin an aghaidh chaoin agus an slios caoin agus úsáid á baint as na siombailí cuí.



14. Taispeántar dhá phársa fearais a bhaineann le deileadóireacht.

- (i) Animmigh an dá phársa fearais.



- (ii) Luaigh réamhchúram sábháilteachta **AMHÁIN** ba chóir a chomhlíonadh agus úsáid á baint as an deil adhmaadóireachta.

RÉAMHCHÚRAM

15. Taispeánann an léaráid meaisín agus é rialaithe ag ríomhaire.

Luaigh **DHÁ** bhuntáiste a bhaineann le meaisíní a rialú sa dóigh seo.

1

2



16. (i) Taispeánann an léaráid sórt inse coitianta. Animmigh an sórt inse seo.

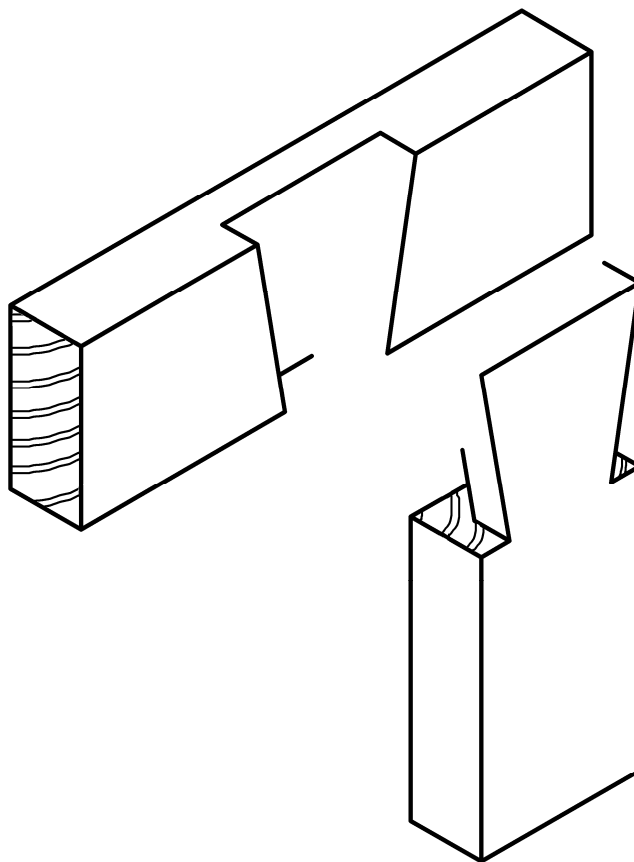
SÓRT

(ii) Cá háit a n-úsáidfí an sórt inse seo de ghnáth?

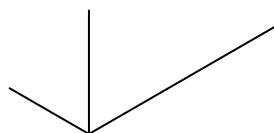
ÚSÁID



17. Taispeánann an léaráid sceitse isiméadrach scartha neamhiomlán de **Leathalt Déadach**. Críochnaigh an sceitse den alt.



18. Déan sceitse 3D de **chlárchrúca** ar na haiseanna isiméadracha a thugtar.



19. Taispeánann an léaráid aonad seilfeanna leabhar a dhéantar as adhmaid.

Sainaithin locht dearaidh **AMHÁIN** san aonad agus luaigh feabhas a d'fhéadfaí a dhéanamh.

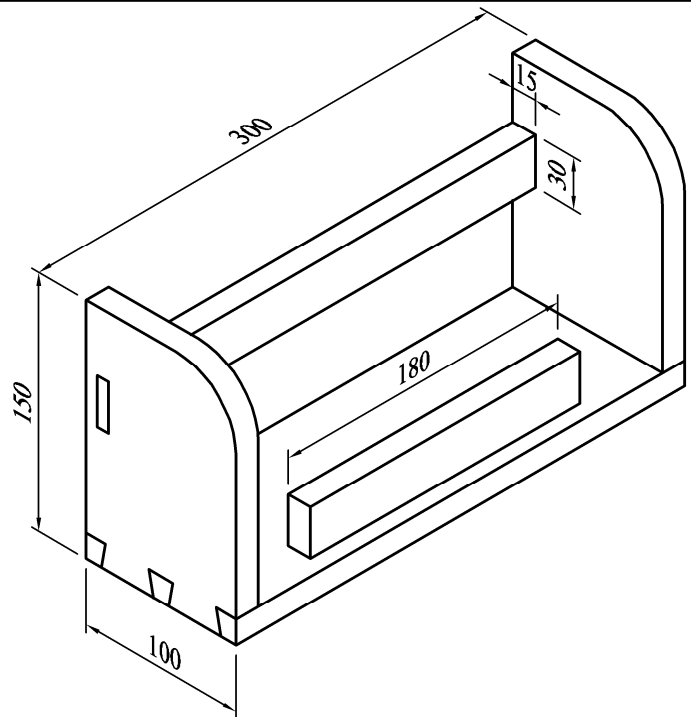
LOCHT

FEABHAS



20. Taispeánann an léaráid seif chistine a dhéantar as adhmaid.

Críochnaigh an liosta gearrtha thíos don tseif.



Cur Síos	Líon	Fad	Leithead	Tiús
Bonn	1		100	15
Sleasa	2	150		15
Ráile Cúil	1	300		
Ráile Tosaigh	1		30	15

Tabhair ar ais an leabhrán seo i ndeireadh an scrúdaithe.

Leathnach Bán