



Scrúdú an Teastais Shóisearaigh, 2008

Teicneolaíocht Ábhar - Adhmad

Ardleibhéal

Roinn A

(40 Marc)

Dé Luain, 16 Meitheamh
Tráthnóna, 2.00 - 4.00

Treoracha

- (a) Freagair 16 cheist ar bith.*
- (b) Tá na ceisteanna uile ar aon mharc.*
- (c) Freagair na ceisteanna sna spásanna atá ann dóibh.*
- (d) Ní mór an leabhrán seo a chur ar ais i ndeireadh an scrúdaithe.*
- (e) Scríobh do scrúduimhir sa spás atá ann di agus ar gach bileog a úsáidtear.*

Scrúduimhir:

Uimhir an Ionaid

Roinn A	
1	
2	
3	
4(a) nó 4(b)	
5	
Móriomlán	

ROINN A - 40 MARC

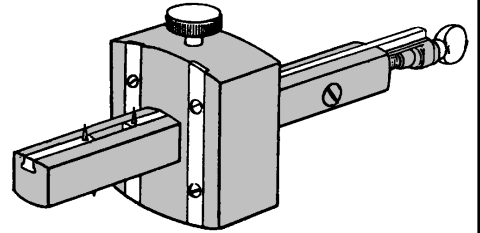
Freagair 16 cheist ar bith ón roinn seo. Tá na ceisteanna uile ar aon mharc.

1. (i) Bain úsáid as tic agus sainaithin an uirlis adhmaadóireachta a thaispeántar.

Rianaire
Marcála

Rianaire
Gearrtha

Rianaire
Moirtíse

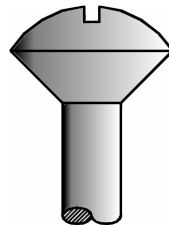
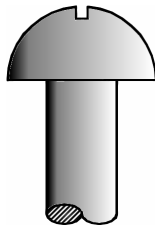
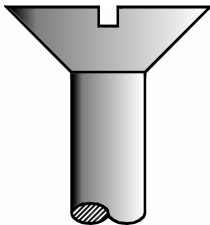


- (ii) Luaigh feidhm amháin ar leith leis an uirlis seo.

Feidhm

2. Taispeántar sna léaráidí na cinn ar thrí scriú éagsúla.

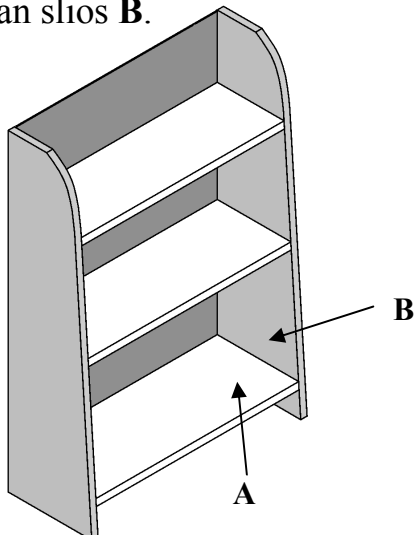
Sna spásanna a chuirtear ar fáil, ainmnigh **DHÁ** cheann ar bith de na sóirt cinn seo.



AINM

AINM

3. Taispeántar thíos aonad seilfeanna leabhar. Sa spas a thugtar, sceitseáil modh oiriúnach leis an tseilf **A** a shiúntáil leis an slios **B**.



4. Úsáidtear druilirí gan chordaí go minic sna ranganna Teicneolaíocht Ábhar - Adhmad. Luaigh **DHÁ** bhuntáiste a bhaineann le húsáid druilirí gan chordaí.



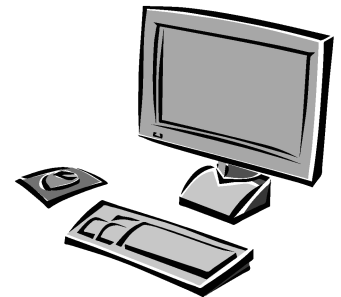
BUNTÁISTE 1

BUNTÁISTE 2

5. Sa liosta ar dheis tugtar na céimeanna atá coitianta sa *Phróiseas Dearaidh*. Cuir na céimeanna seo san ord ceart, ó **1 go 5**.

Céim	Ord (1-5)
Sceitsí/Líníochtaí oibre	
Measúnacht	
Smaointí Dearaidh/Réitigh	
Fiosrú agus Taighde	
Anailís na Coimre	

6. Maidir le táirgeadh troscáin, luaigh cad is brí leis na litreacha **C.A.M.** (i mBearla).



C

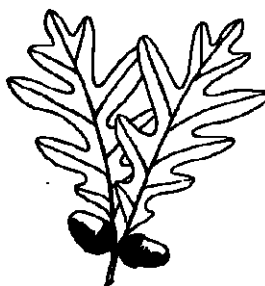
A

M

7. Taispeánann na léaráidí na duilleoga agus na torthaí ó thrí chrann atá coitianta in Éirinn. Ainmnigh na crainn sna spásanna a thugtar.



A



B



C

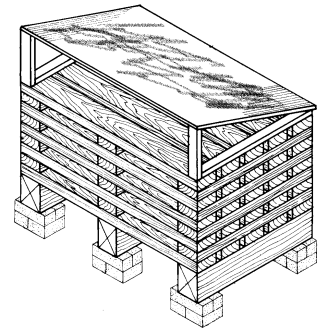
8. Taispeánann an léaráid modh chun adhmad a stálú.

(i) Cén t-ainm atá ar an modh stálaithe seo?

MODH

(ii) Luaigh míbhuntáiste **AMHÁIN** a bhaineann leis an modh stálaithe seo.

MÍBHUNTÁISTE



9. Tarlaíonn críonlobhadh trí ionsaí fungais ar adhmad.

Luaigh **DHÁ** choinníoll atá riachtanach le go dtarlódh ionsaí fungais.

COINNÍOLL 1

COINNÍOLL 2

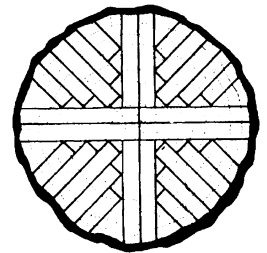
10. Taispeánann an léaráid modh chun spreotaí a oiriúnú.

(i) Tabhair an t-ainm ceart don mhodh oiriúnaithe seo.

MODH

(ii) Léiríonn an modh oiriúnaithe seo gné snáithe i gcláir dharach. Cén t-ainm atá ar an ghné snáithe seo?

GNÉ



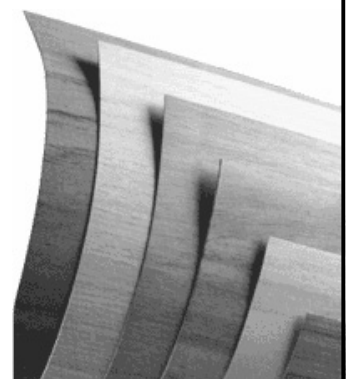
11. Taispeánann an léaráid roinnt veinírí le húsáid ar phainéal inleagtha.

(i) Mol an greamachán is oiriúnaí leis na veinírí a ghreamú den phainéal.

GREAMACHÁN

(ii) Tabhair cúis le do rogha.

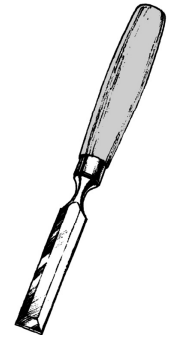
CÚIS



12. Luaigh **DHÁ** réamhchúram sábháilteachta shonracha ba chóir a ghlacadh agus úsáid á baint as siséil adhmaadóireachta.

RÉAMHCHÚRAM 1

RÉAMHCHÚRAM 2

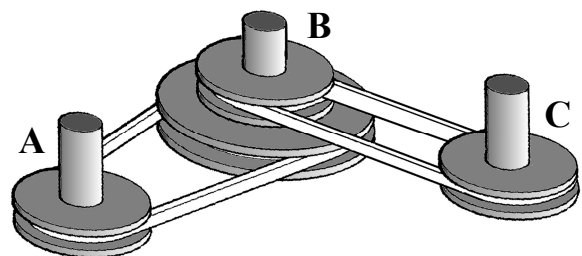


13. (i) Má rothlaíonn ulóg **A** ar deiseal, cur tic sa bhosca cúí leis an treo a rothlófar ulóg **C** a thaispeáint?

DEISEAL nó TUATHAL

(ii) Tá na hulóga beaga 100 mm ar trastomhas agus tá an ulóg mhór 200 mm ar trastomhas.

Má rothlaíonn ulóg **A** ag 180 rothlú sa nóiméad (R.P.M.), cad é an luas rothlaithe ag ulóg **C**?



LUAS C R.P.M.

14. Luaigh **DHÁ** chúis go bhfuil sé riachtanach bailchríoch a chur ar dhéantúsán adhmaid.

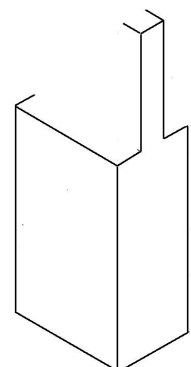
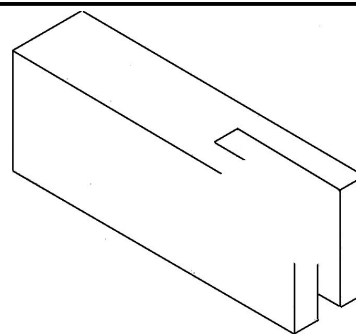
CÚIS 1

CÚIS 2



15. Léiríonn an léaráid sceitse isiméadrach scartha neamhiomlán de **bhéalalt**.

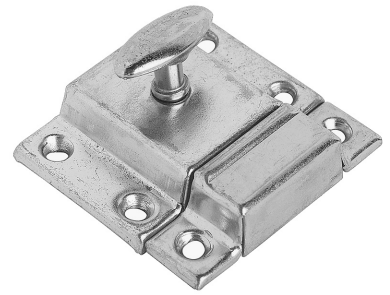
Críochnaigh an sceitse den alt.



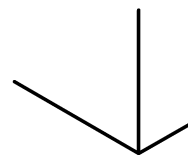
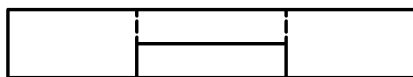
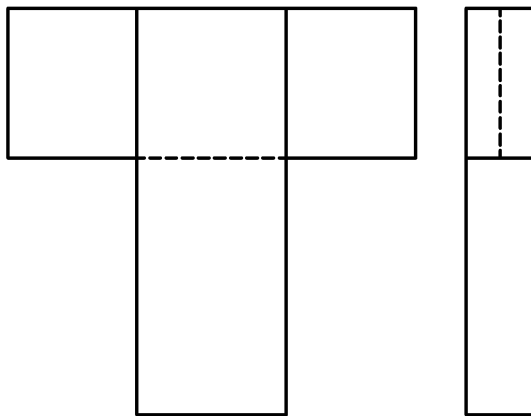
16. Is cóimhiotal dhá mhiotal é an prás.
Ainmnigh an **DÁ** mhiotal.

MIOTAL 1

MIOTAL 2



17. Taispeántar ingearchlóg, bonnchlóg agus taobhchlóg de *T-leathalt*.
Déan sceitse 3D den *T-leathalt* ar na haiseanna a thugtar.

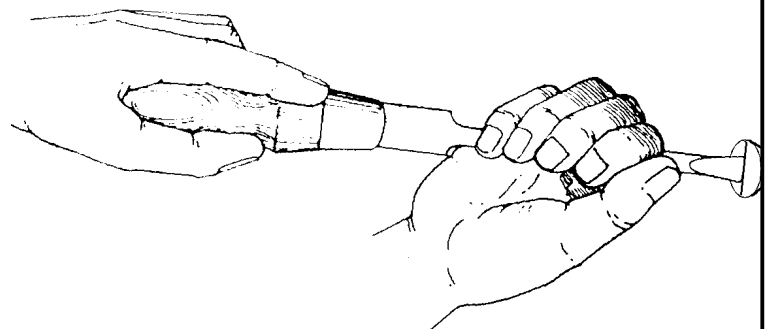


18. Taispeánann an léaráid scrúire á úsáid le scrú a chur isteach. Bain úsáid as tic leis an bhfórsa a chuirtear ar an scrú a chur in iúl.

COMHBHRÚ

TOIRSIÚN

TEANNAS



19. (i) Cén t-ainm ceart atá ar an meaisín adhmaadóireachta a thaispeántar?

AINM

(ii) Luaigh **DHÁ** réamhchúram sábháilteachta shonracha ba chóir a ghlacadh agus úsáid á baint as an meaisín seo.

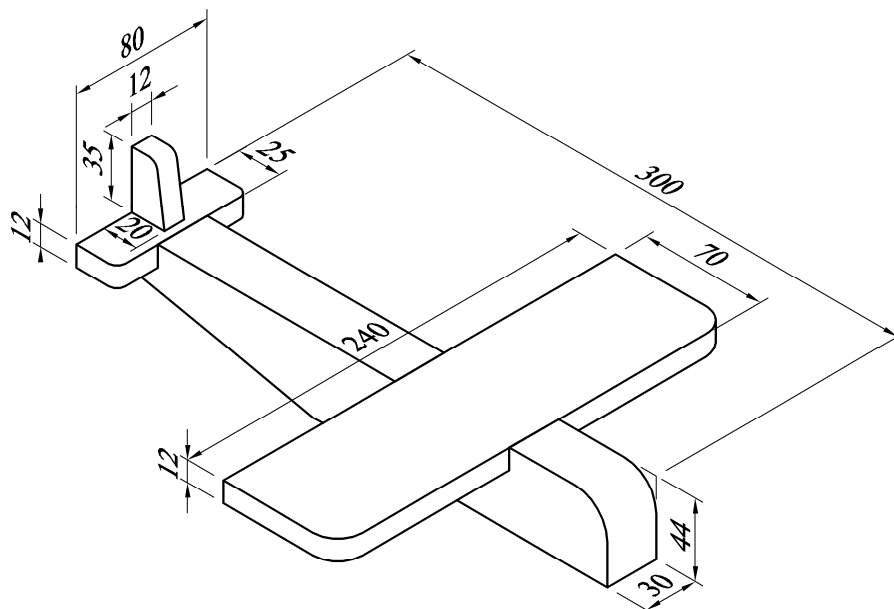
RÉAMHCHÚRAM 1

RÉAMHCHÚRAM 2



20. Taispeánann an léaráid eitleán bréagáin a dhéantar as adhmaid.

Críochnaigh an liosta gearrtha a leanas don eitleán bréagáin.



Cur Síos	Líon	Fad	Leithead	Tiús
Cabhail	1		44	30
Sciathán	1		70	
Eireaball	1	80		12
Eite		35	20	12

**Tabhair ar ais an leabhrán seo
i ndeireadh an scrúdaithe.**

**LEATHANACH
BÁN**