



Scrúdú an Teastais Shóisearaigh, 2008

Teicneolaíocht Ábhar - Adhmad
Ardleibhéal

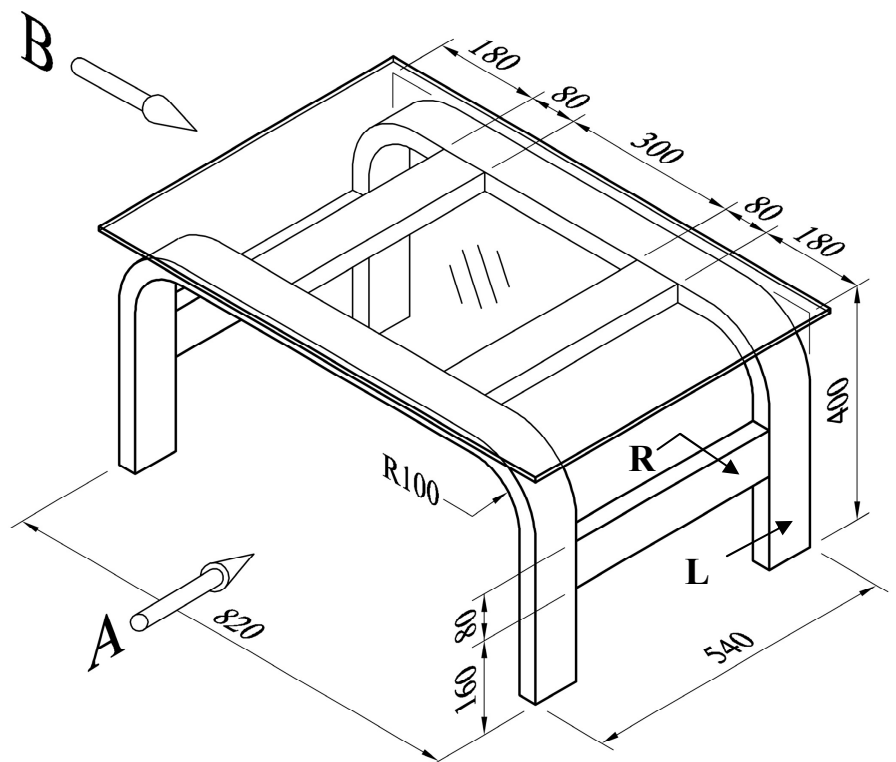
Roinn B (60 Marc)

Treoracha

- (a) Freagair trí cheist **ar bith**. Tá na ceisteanna uile ar aon mharc.
- (b) Áit a bhfuil gá le sceitsí, is cóir iad a dhéanamh go saorlámhach nó ar an bpáipéar greille atá ar fáil.
- (c) Scriobh do scrúduimhir ar an bhfreagarleabhar agus ar gach bileog eile a úsáideann tú.
- (d) Ba chóir Ceist 1 sa roinn seo a fhreagairt ar pháipéar líníochta. Ba chóir gach ceist eile a fhreagairt ar an bhfreagarleabhar a sholáthraítear.

1. Taispeánann an léaráid líníocht isiméadrach, le toisí, de bhord caife arb é atá ann ná fráma adhmaid le barr gloine air.

80 mm x 32 mm na toisí atá in ábhar an fhráma



- (i) De réir scála 1:4, tarraing **aghaidhchló** den fhráma adhmaid ag féachaint sa treo ina bhfuil an tsaighead **A**, agus **taobhchló** ag féachaint sa treo ina bhfuil an tsaighead **B**. Cuir isteach **CEITHRE** príomhthoise ar do líníocht.
- (ii) Le cúnaimh nótaí agus **sceitsí néata saorláimhe**, déan cur síos ar mhodh oiriúnach chun na baill **R** agus **L** a cheangal le chéile.

2. (i) Is dhá chéim iad **sceitsí/líníochtaí oibre** agus **measúnacht** i bpróiseas an dearaidh de ghnáth. Mínigh an dá chéim seo.

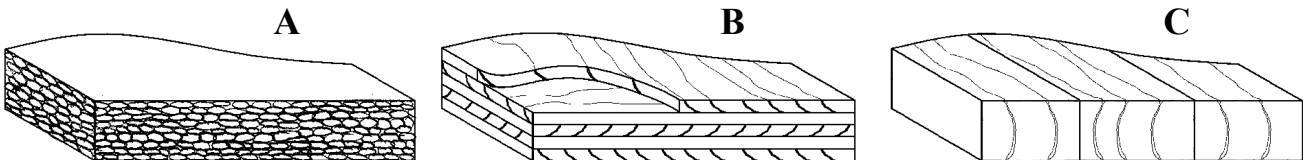
(ii) Taispeánann an léaráid cnuasach rudaí a fhaightear go minic i dteach. Agus tú ag baint úsáide as nótaí agus as **sceitsí néata saorláimhe** chun do thuairimí a chur in iúl, dear aonad chun na rudaí seo a stóráil.

(iii) Luaigh **DHÁ** shainriachtanas nach mór a chur san áireamh i do dhearadh.

(iv) Mol ábhar a bheadh oiriúnach chun an t-aonad a dhéanamh as agus tabhair **DHÁ** chúis le do rogha.



3. (i) Ainmnigh na **TRÍ** chlár mhonaraithe, agus na lipéid **A**, **B**, agus **C** orthu, a thaispeántar sna léaráidí.



(ii) Luaigh **CEITHRE** bhuntáiste a bhaineann le cláir mhonaraithe.

(iii) Le cúnaimh nótaí agus **sceitsí néata saorláimhe**, déan cur síos, go mion, ar an bpróiseas deantúsaíochta do cheann **AMHÁIN** de na cláir thuas.

(iv) Luaigh conas is féidir le húsáid clár monaraithe cabhrú chun an ráta dífhoraisithe ar fud an domhain a laghdú.

4. Freagair A nó B

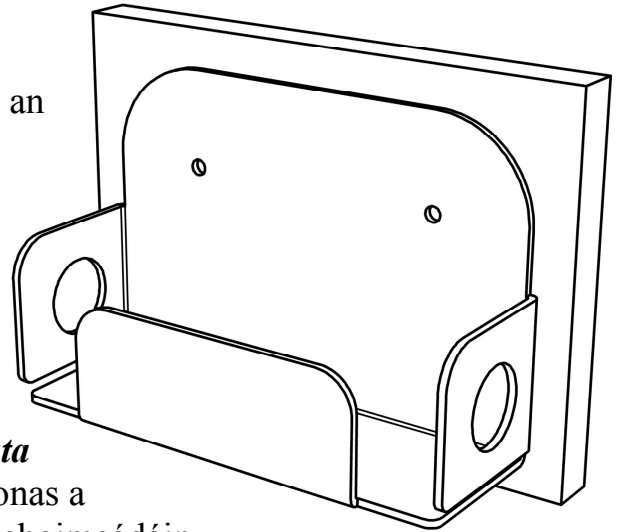
A. Taispeánann an léaráid coimeádán litreacha a dhéantar as aicrileach le cúl cruu-adhmaid.

(i) Tarraing an fhorbairt a mharcálfáí amach ar an mbileog aicrileach leis an gcoimeádán litreacha a mhonarú.

(ii) Le cúnamh nótaí agus *sceitsí néata saorláimhe*, déan cur síos ar na céimeanna atá i gceist leis an dá pholl bheaga a dhruileáil san aicrileach.

(iii) Bain úsáid as nótaí agus *sceitsí néata saorláimhe* agus déan cur síos ar conas a dhéanfaí na poill mhóra i sleasa an choimeádáin.

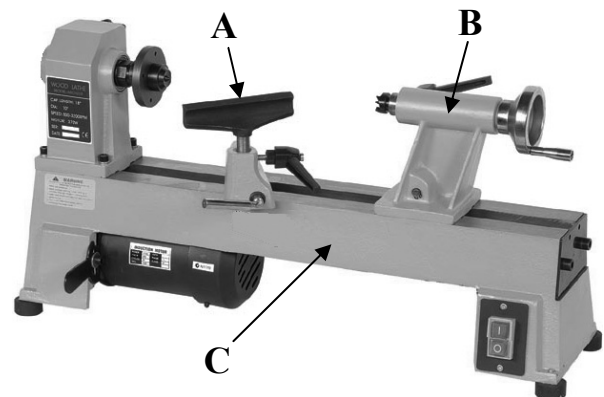
(iv) Mol leasú cuí sa dhearadh den chúl cruu-adhmaid le cuma níos fearr a chur ar an aonad.



NÓ

B. Taispeánann an léaráid deil chun adhmaid a dheileadh.

(i) Ainmnigh na páirteanna den deil a bhfuil na lipéid **A**, **B** agus **C** orthu agus déan cur síos, go hachomhair, ar an fheidhm atá le **gach** páirt.



(ii) Taispeánann an léaráid lampa boird a dheiltear as adhmaid. Déan cur síos, go mion, agus le cúnamh nótaí agus *sceitsí néata saorláimhe*, ar conas a dhéanfaí poll i gcabhail an lampa leis an gcábbla leictreach a fheistiú.

(iii) Tá trastomhas uasta 150 mm ag an lampa.

Cé acu de na luasanna a leanas ab oiriúnaí leis an lampa a dheileadh, **100 RPM**, **400 RPM** nó **1000 RPM**?

(iv) Luaigh **TRÍ** réamhchúram sábháilteachta shonracha ba chóir a choimeád agus adhmaid á dheileadh ar dheil.



5. (i) Luaigh an t-ainm ceart do gach plána faoi seach a bhfuil na lipéid **A**, **B** agus **C** orthu thíos.

A



B

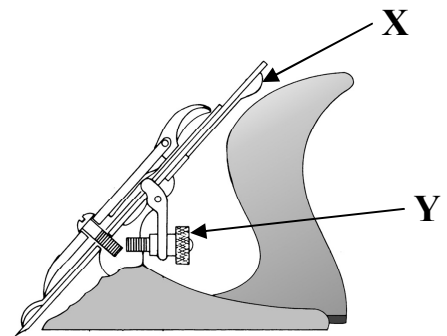


C



- (ii) Togh **DHÁ** cheann ar bith de na plánaí thuas agus déan cur síos ar an bhfeidhm chuí atá le gach ceann, faoi seach.

- (iii) Taispeánann an léaráid ar dheis cóimeáil ghearrtha plána. Ainmnigh na páirteanna a bhfuil na lipéid **X** agus **Y** orthu agus luaigh an fheidhm atá leis an dhá ceann acu faoi seach.



- (iv) Tá dochar mór déanta do lann an phlána, mar a thaispeántar.

Déan cur síos, go mion, le cúnamh nótaí agus *sceitsí néata saorláimhe*, ar na céimeanna atá i gceist in athghéarú faobhar gearrtha na lainne.

