



Scrúdú an Teastais Shóisearaigh 2005

Teicneolaíocht Ábhar Adhmaid
Ardleibhéal
Roinn A (40 Marc)

Dé Luain 20 Meitheamh
Tráthnóna, 2:00 - 4:00

Treoracha

- (a) Freagair 16 cheist ar bith.***
- (b) Tá na ceisteanna uile ar aon mharc.***
- (c) Freagair na ceisteanna sna spásanna atá ann dóibh.***
- (d) Cuir ar ais an leabhrán seo ag deireadh an scrúdaithe.***
- (e) Scríobh d'uimhir scrúdaithe sa spás atá ann di ar gach bileog a úsáidtear.***

Uimhir Scrúdaithe:

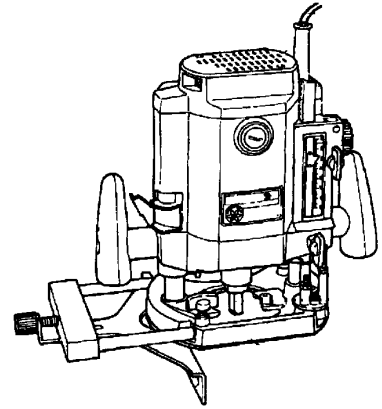
Uimhir an Ionaid	
Roinn A	
1	
2	
3	
4(a) nó (b)	
5	
Móriomlán	

ROINN A - 40 MARC

Freagair 16 cheist ar bith ón roinn seo. Tá na ceisteanna uile ar aon mharc.

1. (i) Ainmnigh an uirlis chumhachta a thaispeántar sa léaráid.

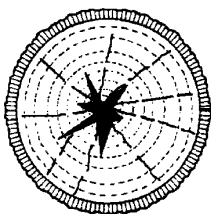
FREAGRA



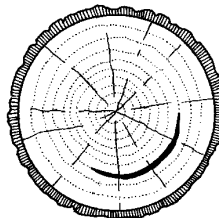
- (ii) Cén fheidhm atá leis an uirlis seo?

FREAGRA

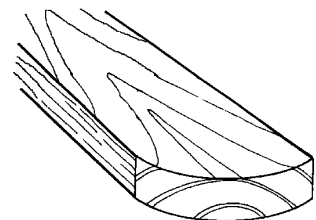
2. Ainmnigh na fabhtanna adhmaid a thaispeántar sna léaráidí seo a leanas.



A

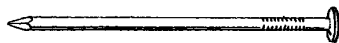


B

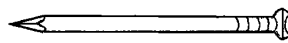


C

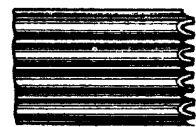
3. Taispeántar trí chineál tairní éagsúla sna léaráidí thíos. Sna spásanna a thugtar, tabhair an t-ainm ceart ar gach tairne.



A



B

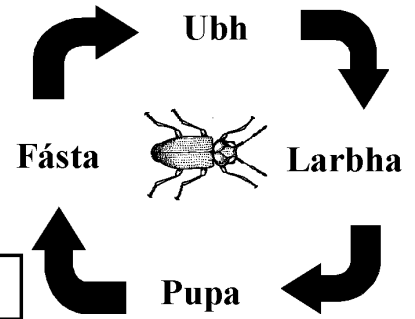


C

4. Tá ceithre chéim i saolré na ciaróige a tollann adhmaid.

Cén chéim sa saolré ina ndéantar an damáiste is mó don adhmaid?

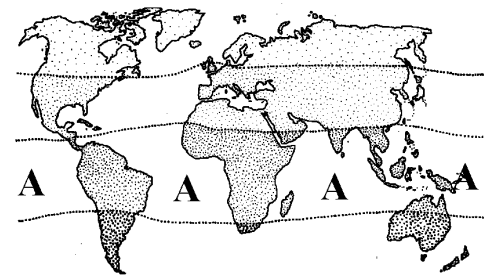
FREAGRA



5. (i) Na crainn a fhaightear i gcrios **A** ar an léarscáil, an bhfuil siad:

- (a) Buaircíneach
- (b) Duilsilteach
- (c) Meascán den dá chineál?

FREAGRA



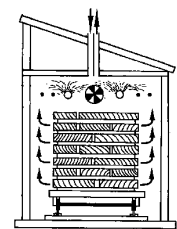
(ii) Déan cur síos ar thréith **AMHÁIN** de na crainn a fhaightear i gcrios **A** a dhéanann iad oiriúnach go speisialta don aeráid sa réigiún sin.

FREAGRA

6. Taispeánann an léaráid modh chun adhmaid a stáilú.

(i) Cén t-ainm ceart atá ar an modh stálaithe seo?

FREAGRA



(ii) Cén fheidhm atá leis an ngal sa mhodh stálaithe seo?

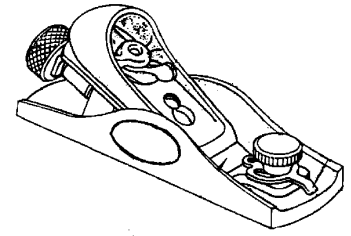
FREAGRA

7. Cad is brí leis na litreacha **P.V.A.** maidir le greamacháin?

P V A

8. (i) Ainmnigh an plána a thaispeántar sa léaráid.

FREAGRA

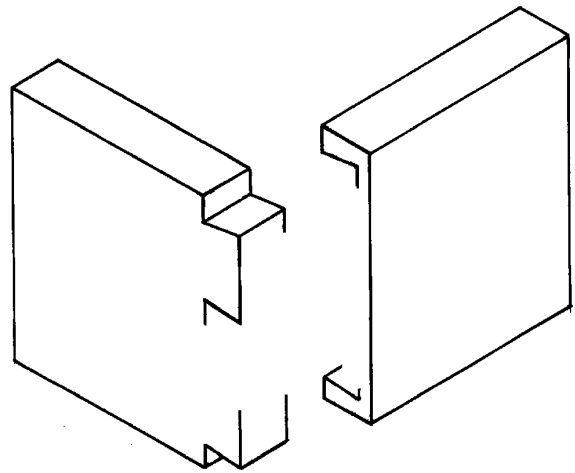


- (ii) Cá háit a n-úsáidfeá an cineál seo plána thar mínphlána?

FREAGRA

9. Taispeánann an léaráid sceitse neamhiomlán isiméadrach scartha de dhéadalt coirnéil stoptha.

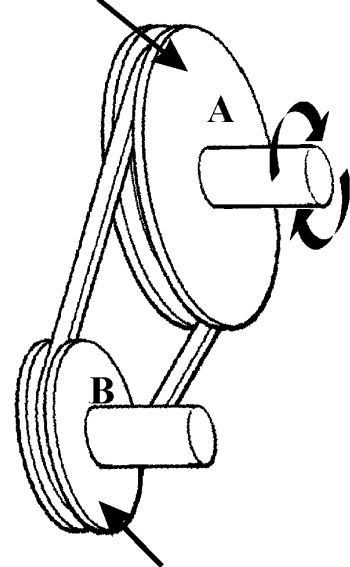
Críochnaigh an sceitse den alt seo.



10. Taispeánann an léaráid meicníocht ulóige mar chón céimnithe a fhaightear i gceannstoc deile.

- (i) Má rothlaíonn roth-ulóg A sa treo a thaispeántar sa léaráid, léirigh ag baint úsáide as saighead, an treo rothlaithe atá ag roth-ulóg B.
- (ii) Má rothlaíonn roth-ulóg A ag 240 imrothlú sa nóiméad, cén luas rothlaithe atá ag roth-ulóg B?

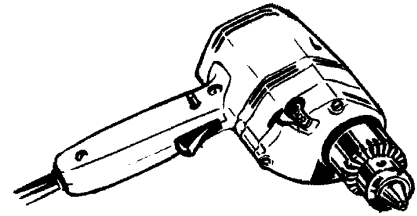
30cm Trastomhas



12cm Trastomhas

FREAGRA

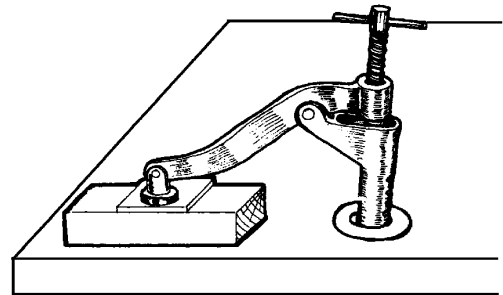
11. Luaigh **DHÁ** réamhchúram sábháilteachta cuí ba chóir a ghlacadh agus úsáid á baint as an druilire leictreach a thaispeántar.



RÉAMHCHÚRAM 1

RÉAMHCHÚRAM 2

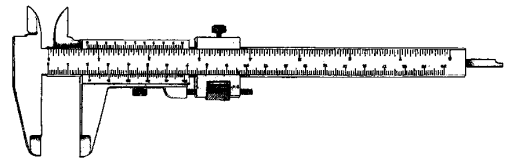
12. Taispeánann an léaráid píosa adhmaid daingnithe ar bhinse ag baint úsáide as greamachán. Cén t-ainm ceart atá ar an bhfórsa atá á chur ar an adhmaid?



FÓRSA

13. (i) Ainmnigh an uirlis a thaispeántar sa léaráid.

AINM



- (ii) Luaigh úsáid cuí adhmaadóireachta don uirlis seo.

ÚSÁID

14. (i) Cad é an phríomhdhifríocht idir miotail fheiriúla agus miotail neamhfheiriúla?

FREAGRA

- (ii) I gcás gach ceann de na miotail seo a leanas, luaigh cé acu **FEIRIÚIL** nó **NEAMHFHEIRIÚIL** iad.

Copar

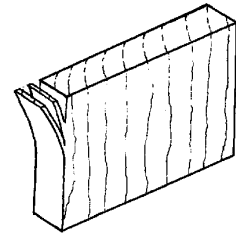
Cruach

Alúmanam

15. Taispeánann an léaráid ceann planc leathain adhmaid tar éis é a phlánáil.

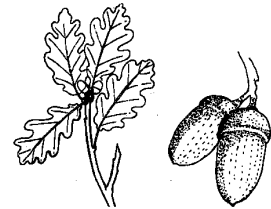
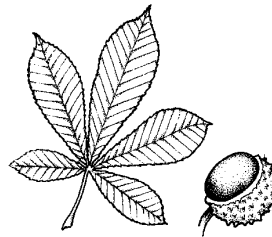
(i) Ag baint úsáide as saighead, taispeáin treo na plánála ar an léaráid.

(ii) Déan cur síos ar mhodh **AMHÁIN** a d'fhéadfaí a úsáid le scoilteadh an choirnéil a sheachaint.



FREAGRA

16. Taispeánann na léaráidí na duilleoga agus na torthaí ó thrí chrann Éireannacha choiteanna. Sna spásanna a chuirtear ar fáil, ainmnigh na crainn.



A

B

C

17. (i) Ainmnigh an dá phríomhaicme inar féidir **PLAISTIGH** a roinnt.

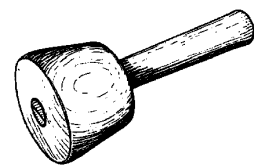
AICME 1

AICME 2

(ii) Cé acu aicme as a dtagann na hábhair nach féidir iad a théamh agus a mhúnlú ach uair amháin?

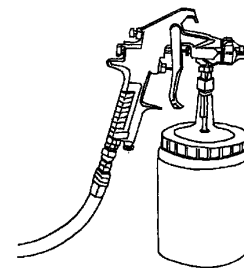
FREAGRA

18. Taispeántar máilléad snoíodóra sa léaráid. Cén fáth a bhfuil ceann an mháilléid deilbhithe mar a thaispeántar?



FREAGRA

19. Taispeánann an léaráid spréghunna a úsáidtear le mbailchríocha de ceallalós-bhunach a chur i bhfeidhm. Luaigh **DHÁ** réamhchúram sábháilteachta ba chóir a ghlacadh agus na bailchríocha seo á n-úsáid.

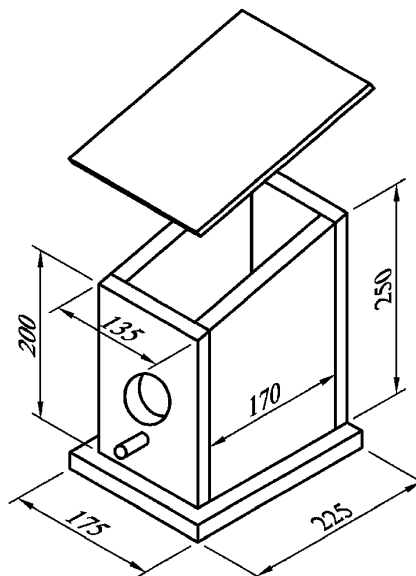


RÉAMHCHÚRAM 1

RÉAMHCHÚRAM 2

20. Taispeánann an léaráid teach beag d'éin atá déanta as adhmaid.

Críochnaigh an liosta gearrtha seo a leanas don teach éan.



CUR SÍOS	LÍON	F	L	T
Bonn	1	225		15
Sleasa	2		170	15
Aghaidh	1	200		15
Cúl	1			15

Ní mór an leabhrán seo a thabhairt ar ais ag deireadh an scrúdaithe.

LEATHANACH BÁN



Scrúdú an Teastais Shóisearaigh 2005

Teicneolaíocht Ábhar Adhmaid
Ardleibhéal

Roinn B (60 Marc)

Treoracha

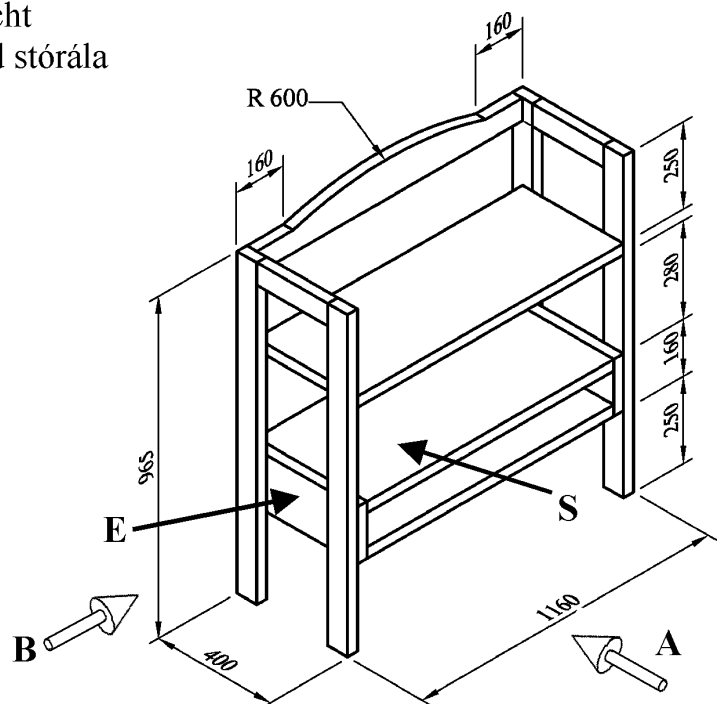
(a) Freagair trí cheist **ar bith**. Tá na ceisteanna uile ar aon mharc.

(b) Áit a bhfuil gá le sceitsí, is cóir iad a dhéanamh saorlámhach nó ar an pháipéar greille atá ar fáil.

(c) Scríobh d'uimhir scrúdaithe ar an bhfreagarleabhar agus ar gach bileog eile a úsáideann tú.

1. Taispeánann an léaráid líníocht isiméadrach, le toisí, d'aonad stórála a dhéantar as feá.

Tá ábhar an fhráma
70mm x 25mm



- (i) De réir scála 1:5, tarraing **aghaidhchló** den aonad ag féachaint i dtreo na saighde **A** agus **taobhchló** ag féachaint i dtreo na saighde **B**. Cuir isteach **CEITHRE** phríomhthoise ar do líníocht.
- (ii) Le cúnaimh nótaí agus **sceitsí néata saorlámhche**, déan cur síos ar mhodh oiriúnach leis an tseilf **S** a cheangal leis an gceannphíosa **E**.

2. (i) Is dhá chéim iad **Iniúchadh/Taighde** agus **Smaointi dearaidh/Réiteach** i bpróiseas an dearaidh. Minigh an bhrí atá leis an dá chéim seo.

(ii) Taispeánann an léaráid bailiúcháin d'uirlisí beaga garraíodóireachta.

Ag baint úsáide as nótaí agus **sceitsí néata saorlámhe**, dear aonad inaistrithe cuí leis na rudaí seo a stóráil ann.

Léirigh go speisialta conas a chuir tú san áireamh sábháilteacht agus teacht go héasca ar na huirlisí i do dhearadh.

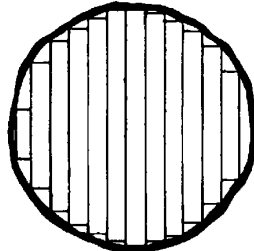


(iii) Mol ábhar cuí as a bhféadfaí an t-aonad atá molta agat a dhéanamh, agus luaigh **DHÁ** chúis le do rogha.

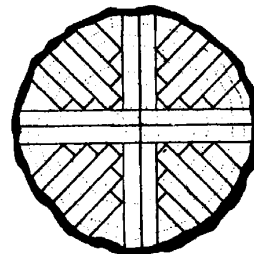
(iv) Mol bailchríoch fheidhmithe oiriúnach don aonad atá molta agat agus luaigh **DHÁ** chúis le do rogha.

3. Taispeántar sna léaráidí dhá mhodh le hadhmad a oiriúnú.

A



B

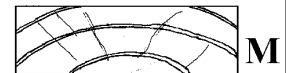


(i) Ainmnigh an dá mhodh oiriúnaithe a thaispeántar sna léaráidí

(ii) Luaigh **DHÁ** bhuntáiste agus **DHÁ** mhíbhuntáiste a bhaineann le gach modh oiriúnaithe.

(iii) Taispeánann an léaráid na cinn de dhá chlár M agus N. Cé acu de na cláir is dóichí a lúbfar?

Tabhair fáth le do fhreagra. Déan cur síos, ag baint úsáide as sceitse néata saorlámhe, ar threo an lúbtha.



M

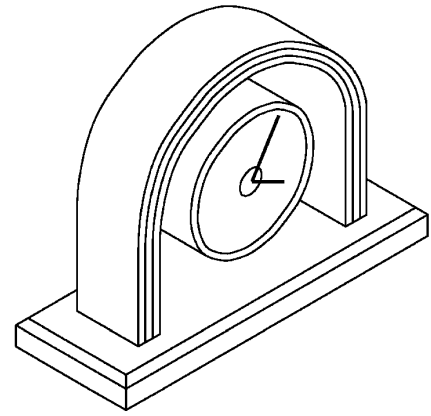


N

(iv) Luaigh **DHÁ** chúis ar chóir na foraoiseacha báistí trópaiceacha a chaomhnú agus mol **DHÁ** chur chuige a chabhródh le caomhnú na bhforaoiseacha báistí.

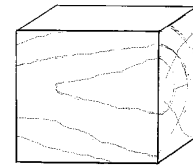
4. Freagair A nó B.

A Taispeánann an léaráid clog matail le aghaidh dheilte atá déanta as iúr. Tá aghaidh an chloig crochta as fráma de shilín lannach.



(i) Le cúnamh nótaí agus *sceitsí néata saorláimhe*, déan cur síos *go mionchruinn* ar conas is ceart an fráma lannach a dhéanamh.

(ii) Mol greamachán cuí le húsáid agus an fráma lannach á mhúnlú agus tabhair fáth le do rogha.



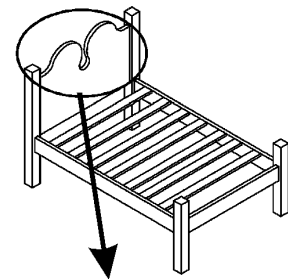
(iii) Tá aghaidh an chloig le casadh ar dheil as píosa iúir cosúil leis an bpíosa a thaispeántar sa léaráid.

Déan cur síos, le cúnamh nótaí agus *sceitsí néata saorláimhe*, ar an gcaoi leis an bpíosa a **ULLMHÚ** agus a **SHUÍ** ar an deil lena dheileadh.

(iv) Luaigh **TRÍ** réamhchúram sábháilteachta chuí ba chóir a choimeád agus an deil á húsáid.

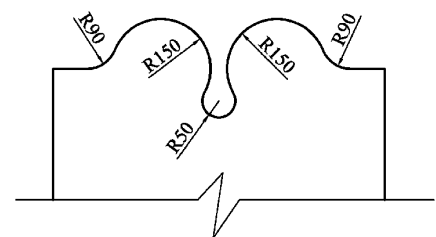
NÓ

B Taispeánann an léaráid leaba linbh atá dhéanta as fuinseog.



(i) Le cúnamh nótaí agus *sceitsí néata saorláimhe*, déan cur síos *go mionchruinn* ar conas a dhéanfá an an sonra maisiúil ar éadanchlár na leapa a **MHARCÁIL AMACH** agus a **DHEILBHIÚ**.

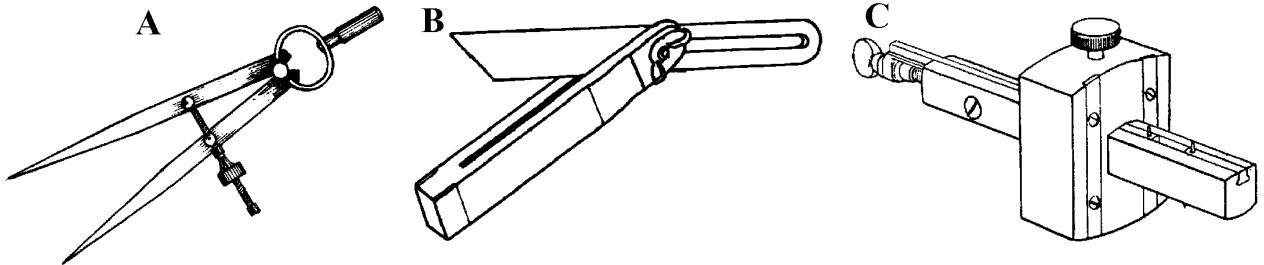
(ii) Roghnaigh bailchríoch fheidhmithe oiriúnach don leaba. Tabhair **DHÁ** chuis a thacódh le do rogha bailchríche.



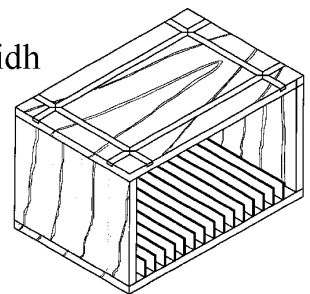
(iii) Le cúnamh nótaí agus *sceitsí néata saorláimhe*, déan cur síos *go mionchruinn* ar conas a dhéanfá an dromchla a **ULLMHÚ** don bhailchríoch a roghnaigh tú.

(iv) Le cúnamh nótaí agus *sceitsí néata saorláimhe*, déan cur síos *go mionchruinn* ar an dóigh leis an mbailchríoch a roghnaigh tú a **CHUR** ar dhromchlaí na leapa.

5. (i) Luaigh na hainmneacha cearta do na huirlisí le haghaidh marcáil amach a bhfuil na lipéid **A**, **B** agus **C** orthu.



- (ii) Taispeánann an léaráid aonad stórála beag le haghaidh DVDeanna atá déanta as sílín. Tá an barr inlegtha le stiall de bhoscadhmad maisithe. Le cúnamh notaí agus *sceitsí néata saorláimhe*, déan cur síos *go mionchruinn* ar na céimeanna a leanfá leis an stiall bhoscadhmad a chur isteach.



- (iii) Le cúnamh nótaí agus *sceitsí néata saorláimhe*, déan cur síos *go mionchruinn*, ar na céimeanna a leanfá leis an déadalt feirthe stoptha a thaispeántar sa léaráid a mharcáil amach.

