



**Cambridge International Examinations**  
Cambridge International General Certificate of Secondary Education

CANDIDATE  
NAME

CENTRE  
NUMBER

--	--	--	--	--

CANDIDATE  
NUMBER

--	--	--	--



**SPANISH**

**0530/21**

Paper 2 Reading and Directed Writing

**May/June 2014**

**1 hour 30 minutes**

Candidates answer on the Question Paper.

No Additional Materials are required.

**READ THESE INSTRUCTIONS FIRST**

Write your Centre number, candidate number and name on all the work you hand in.

Write in dark blue or black pen.

Do not use staples, paper clips, glue or correction fluid.

DO **NOT** WRITE IN ANY BARCODES.

Answer **all** questions in **Section 1, Section 2 and Section 3**.

At the end of the examination, fasten all your work securely together.

The number of marks is given in brackets [ ] at the end of each question or part question.

This document consists of **16** printed pages and **4** blank pages.



## Sección 1

## Ejercicio 1 Preguntas 1–5

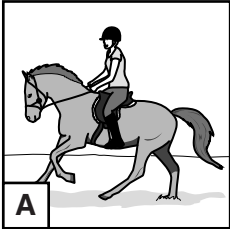
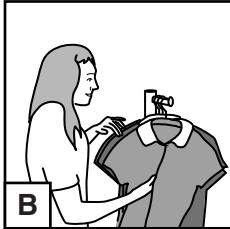

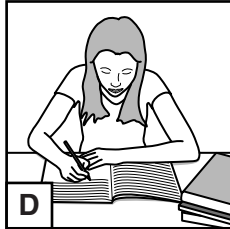
Para cada pregunta indica tu respuesta colocando una X en la casilla correcta.

1 Estás de vacaciones y quieres ir a Barcelona en tren. ¿Adónde vas?

- |   |                          |                  |
|---|--------------------------|------------------|
| A | <input type="checkbox"/> | hospital         |
| B | <input type="checkbox"/> | centro comercial |
| C | <input type="checkbox"/> | estación         |
| D | <input type="checkbox"/> | aeropuerto       |

[1]

2 Tu amiga quiere montar a caballo. ¿Qué actividad quiere hacer?


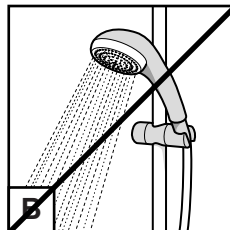
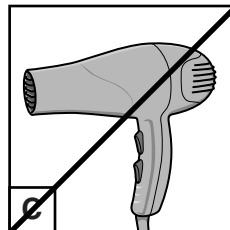
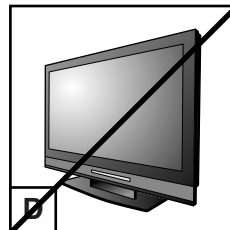
- |   |                          |  |
|---|--------------------------|--|
| A | <input type="checkbox"/> |    |
| B | <input type="checkbox"/> |    |
| C | <input type="checkbox"/> |   |
| D | <input type="checkbox"/> |  |

[1]

3 Tu amigo te deja una nota:

La ducha no funciona.

¿Qué problema hay?

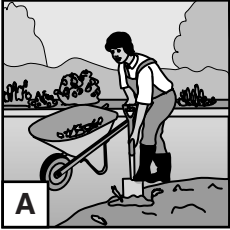

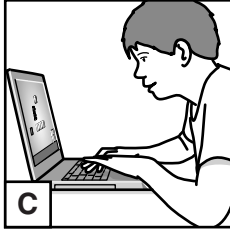
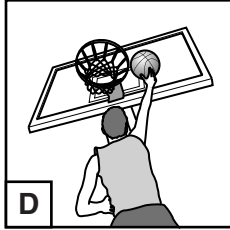
- |   |                          |   |
|---|--------------------------|---|
| A | <input type="checkbox"/> |    |
| B | <input type="checkbox"/> |    |
| C | <input type="checkbox"/> |   |
| D | <input type="checkbox"/> |  |

[1]

4 Ves este letrero:

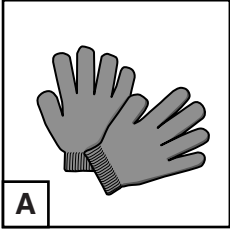
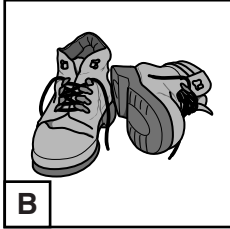
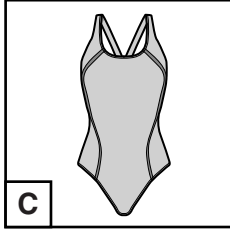
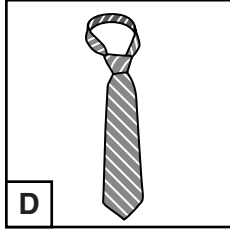
Centro polideportivo  
Deportes para todas las edades

¿Qué se puede hacer aquí?

A	
B	
C	
D	

[1]

5 Tu amiga va a nadar. ¿Qué lleva?

A	
B	
C	
D	

[1]

[Total: 5]

## Ejercicio 2 Preguntas 6–10

Estas personas quieren hacer algo en su tiempo libre. ¿A qué clase tienen que ir? Indica tu respuesta, colocando **A, B, C, D, E o F** en cada casilla.

**A** Clase de música

**B** Clase de idiomas

**C** Clase de cocina

**D** Clase de informática

**E** Clase de yoga

**F** Clase de pintura

6



Quiero aprender a usar bien la computadora.

 [1]

7



Quiero aprender a preparar comida de todos los países.

 [1]

8



Voy a Francia este verano y quiero hablar mejor el francés.

 [1]

9



Me gusta mucho tocar la guitarra y cantar.

 [1]

10



Me encantaría saber dibujar y pintar.

 [1]

## Ejercicio 3 Preguntas 11–15

Lee el texto con cuidado. Para cada pregunta indica tu respuesta escribiendo una X en la casilla correcta.

**Comentario personal: ¿Adónde puedo ir?**

Nos habla Nuria....

Soy una persona muy animada. Me gusta salir con amigas pero tengo un problema. Cuando salimos juntas, ellas siempre pueden hacer de todo, pero yo no.

Me encanta ir de compras pero tengo que quedarme en casa porque mis padres me dan poco dinero.

Es muy difícil cuando quedamos para salir porque tengo que pensar en el dinero que gasto todo el tiempo. No puedo ir a sitios divertidos como el cine o los festivales de música porque son demasiado caros para mí. Estoy muy triste. ¿Qué puedo hacer?

11 Nuria es...

**A**  simpática.

**B**  animada.

**C**  tímida.

[1]

12 Las amigas de Nuria hacen lo que quieran...

**A**  siempre.

**B**  a veces.

**C**  nunca.

[1]

13 A Nuria le gusta...

**A**  quedarse en casa.

**B**  salir con sus padres.

**C**  ir de compras.

[1]

14 Para Nuria, los festivales de música son...

**A**  ruidosos.

**B**  largos.

**C**  caros.

[1]

15 Nuria se siente...

**A**  feliz.

**B**  triste.

**C**  aburrida.

[1]

[Total: 5]

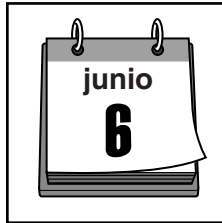
**Ejercicio 4 Pregunta 16**

**16** Es tu cumpleaños y vas a celebrarlo con tus amigos.

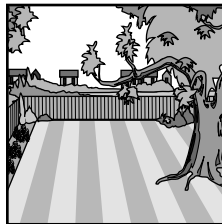
Escribe un e-mail a tu amigo/amiga para invitarlo/la a la fiesta.

Dile:

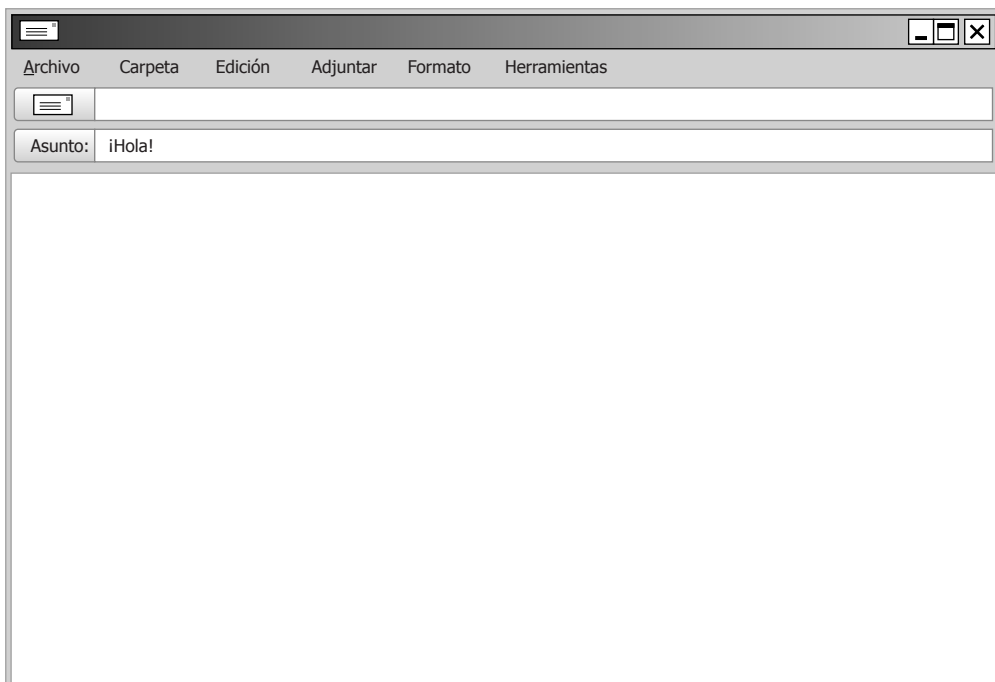
**(a)** cuándo es la fiesta.



**(b)** dónde está la fiesta.



**(c)** qué vas a hacer en la fiesta.

A screenshot of an email editor window. The window has a title bar with a menu icon and window control buttons. The menu bar includes 'Archivo', 'Carpeta', 'Edición', 'Adjuntar', 'Formato', and 'Herramientas'. Below the menu bar is a text input field. The subject line is labeled 'Asunto:' and contains the text '¡Hola!'. The main body of the email is a large empty text area.

[Total: 5]



**DAR LA VUELTA PARA LA SECCIÓN 2.**

## Sección 2

## Ejercicio 1 Preguntas 17–25

Lee el e-mail de Silvia a su amiga Rocío y contesta a las preguntas **en español**.

¡Hola Rocío!

Tengo una noticia fantástica para contarte. La semana pasada conseguí un trabajo en mi tienda de moda favorita para los fines de semana.

Empiezo dentro de dos semanas pero primero tengo que hacer dos días de prueba para ver en qué sección voy a trabajar. Me encantaría trabajar en la sección de zapatos. Como tú sabes, me gustan mucho los zapatos.

Estoy deseando empezar. Mis padres están contentos porque siempre han dicho que no tengo ganas de hacer nada. Pero tú me comprendes, ¿verdad? Es que no quería trabajar en el supermercado de la esquina como mi hermano. A él le encantaba trabajar allí porque, como queda tan cerca, podía dormir hasta el último momento y, además, no tenía que trabajar los fines de semana.

Si quieres trabajar también en la tienda de moda, le puedo preguntar al dueño si hay otro puesto de trabajo. Sé que te encanta la moda tanto como a mí y así podemos trabajar juntas. ¡Imagínate si nos deja usar la ropa de la tienda!

Mañana es mi primer día de prueba en la tienda. Mi madre quiere acompañarme pero prefiero ir sola para acostumbrarme desde el principio.

Te llamo por la tarde cuando acabe. Podemos salir a tomar algo en un café y te lo explico todo.

Un abrazo,

Silvia

- 17 ¿Cuándo consiguió Silvia el trabajo?  
 .....[1]
- 18 ¿Dónde va a trabajar Silvia?  
 .....[1]
- 19 ¿Qué tiene que hacer Silvia antes de comenzar el trabajo?  
 .....[1]
- 20 ¿Por qué quiere trabajar en la sección de zapatos?  
 .....[1]
- 21 ¿Cómo se sienten los padres de Silvia?  
 .....[1]
- 22 ¿Por qué al hermano de Silvia le gustaba trabajar en el supermercado? Menciona **dos** cosas.  
 (i) .....[1]  
 (ii) .....[1]
- 23 ¿Qué propone Silvia a Rocío?  
 .....[1]
- 24 ¿Qué propone la madre de Silvia?  
 .....[1]
- 25 ¿Para qué van a ir al café juntas Silvia y Rocío?  
 .....[1]

[Total: 10]

**Ejercicio 2 Pregunta 26**

**26 Mi profesor(a) favorito/a.**

Escribe algo sobre tu profesor(a) favorito/a.

**Menciona:**

- (a) una descripción física del profesor/de la profesora
- (b) lo que hace en el colegio
- (c) lo que más te gusta de esta persona
- (d) si te gustaría o no ser profesor(a) en el futuro y por qué.

Debes escribir 80–100 palabras **en español**.

.....

.....

.....

.....

.....

.....

.....

.....

.....

.....

.....

.....

.....

.....

.....

.....

.....

.....

.....

.....

.....

.....

[Total: 15]

**DAR LA VUELTA PARA LA SECCIÓN 3.**

## Sección 3

## Ejercicio 1 Preguntas 27–32

Lee este artículo e indica si las afirmaciones que siguen son verdaderas o falsas. **Si son FALSAS, escribe una frase en español para corregirlas.**

**ATENCIÓN:** hay 2 afirmaciones que son **VERDADERAS** y 4 afirmaciones que son **FALSAS**.

Francisco Sánchez tiene 30 años y es uno de los grandes surfistas del momento en España. Aquí les ofrecemos su entrevista:

**Francisco, ¿has ganado algún premio?**

¡Sí! Gano premios a nivel local desde hace mucho tiempo. Pero en los últimos días acabo de ganar mi primer premio de surf a nivel nacional.



**¡Enhorabuena! ¿Cómo te sientes con tu triunfo?**

Lo primero que pensé fue “¡Por fin lo tengo!”. Cuando uno trabaja tan duro por algo y por fin gana, lo aprecia mucho más. Con los años me he dado cuenta que lo más importante es querer ganar.

**Eres muy competitivo. ¿Estás siempre tan motivado?**

No. En realidad, para tener éxito en este deporte, hay que practicar mucho cada día. Por esa razón me siento desmotivado de vez en cuando. En esos momentos tengo que desconectar. A veces salgo con los amigos o juego al fútbol. Sin embargo, lo que más me motiva es ir a surfear en una playa desierta que nunca he visitado.

**Cuéntanos algo de tus experiencias con el surf.**

Todos los inviernos me voy de vacaciones a Inglaterra para practicar el surf. Allí, las aguas son más frías y es bueno para mi entrenamiento. Normalmente las condiciones son buenas pero una vez estábamos surfeando sin problemas y ¡de repente llegó una tormenta que nos puso en mucho peligro! Por suerte todos pudimos salir del mar aunque muchos con graves heridas por los golpes contra las rocas. Yo fui el último en salir. Llegué a la playa sano y salvo pero sin mi tabla de surf que se quedó en el mar. ¡Aprendí muchas cosas de esta experiencia!

**¿Quieres dar algún consejo a otros surfistas?**

Simplemente quería decir a los surfistas más jóvenes, que para mejorar hay que surfear con todos tipos de olas. Saludos y muchas gracias a todos... Buenas olas.

**Ejemplo:**

Francisco Sánchez es jugador de voleibol.

**VERDADERO**    **FALSO**Es surfista.  
.....

- 27**
- Hace unos días, Francisco ganó un premio de surf a nivel internacional.

**VERDADERO**    **FALSO**

- 28**
- Francisco opina que el deseo de triunfar es lo más importante.
- 
- .....

**VERDADERO**    **FALSO**

- 29**
- Para motivarse, Francisco prefiere sobre todo ir a una playa que conoce bien.
- 
- .....

**VERDADERO**    **FALSO**

- 30**
- Francisco surfea únicamente en su país.
- 
- .....

**VERDADERO**    **FALSO**

- 31**
- A causa de la tormenta, Francisco perdió su tabla de surf en el mar.
- 
- .....

**VERDADERO**    **FALSO**

- 32**
- Según Francisco, para progresar los surfistas tienen que evitar las olas pequeñas.
- 
- .....

**VERDADERO**    **FALSO**

[Total: 10]

**Ejercicio 2 Preguntas 33–40**

Lee este artículo sobre el futuro de la antigua Plaza de Toros de Barcelona donde ya no se celebran corridas y contesta a las preguntas **en español**.

## ¿Qué pasará con la Plaza de Toros?

En la ciudad de Barcelona ha empezado un debate sobre el futuro de la antigua Plaza de Toros donde ahora no se celebran corridas. Hace diez años que se habla de la posibilidad de utilizar la plaza para conciertos, exposiciones, juegos... Unos quieren una cosa, otros quieren otra, pero hasta ahora no se ha decidido nada.

Por ejemplo, Jordi Marat, un famoso pintor de la ciudad, propone instalar un centro de arte con una escuela de pintura y una galería de exposiciones. Así se olvidaría la historia de la Plaza de Toros. En su opinión, a la gente joven le interesarían las actividades artísticas.

Por otra parte, un joven, entrevistado en la calle, comentó: "En mi opinión tiene que ser algo relacionado con el deporte. En otros sitios se han adaptado plazas fácilmente para actividades deportivas para que todo el mundo pueda pasarlo bien."

El director de un negocio local preferiría un centro comercial. Dijo: "Esto serviría mejor para crear empleos en esta zona donde mucha gente no tiene trabajo. Además, a los turistas les encantaría visitar la antigua Plaza de Toros mientras compran."

Manolo Gutiérrez es presidente de un grupo que defiende la tradición y por eso quiere convertir la plaza en un museo dedicado a los toros. Explicó: "La corrida de toros es una antigua tradición española que forma parte de la cultura del país."

Tanta importancia tiene esta decisión que un canal de televisión organizó un concurso e invitó a los telespectadores a enviar sus sugerencias. Recibieron ideas variadas, tales como escuela de circo, zoológico, piscina olímpica...

Por el contrario una pareja de jóvenes recién casados opina que lo mejor sería construir casas baratas para las personas como ellos que viven de alquiler y que quieren comprar su propia casa.



- 33** ¿Cuándo empezaron las discusiones sobre el futuro de la Plaza de Toros?  
 .....[1]
- 34** ¿Qué indica que hay problemas para decidirse sobre el futuro de la Plaza de Toros?  
 .....[1]
- 35** Según Jordi Marat, ¿cuáles serían las ventajas de abrir un centro de arte en la Plaza de Toros?  
**(i)** .....[1]  
**(ii)** .....[1]
- 36** ¿Por qué propone el joven hacer algo relacionado con el deporte?  
 .....[1]
- 37** Según el director del negocio local,  
**(a)** ¿qué ventaja tendría un centro comercial para la gente de la zona?  
 .....[1]  
**(b)** ¿por qué vendrían los turistas a este centro comercial?  
 .....[1]
- 38** ¿Cómo quiere conservar Manolo Gutiérrez la tradición de la corrida de toros?  
 .....[1]
- 39** ¿Quiénes presentaron ideas muy diferentes en el concurso televisivo?  
 .....[1]
- 40** Según la pareja de jóvenes, ¿cuál sería la mejor solución?  
 .....[1]

[Total: 10]





**BLANK PAGE**

---

*Copyright Acknowledgements:*

Section 3 Exercise 1                   © El Mundo; [www.elmundo.es](http://www.elmundo.es); 7 November 2006.  
Section 3 Exercise 2                   © El Mundo; [www.elmundo.es](http://www.elmundo.es).

Permission to reproduce items where third-party owned material protected by copyright is included has been sought and cleared where possible. Every reasonable effort has been made by the publisher (UCLES) to trace copyright holders, but if any items requiring clearance have unwittingly been included, the publisher will be pleased to make amends at the earliest possible opportunity.

Cambridge International Examinations is part of the Cambridge Assessment Group. Cambridge Assessment is the brand name of University of Cambridge Local Examinations Syndicate (UCLES), which is itself a department of the University of Cambridge.