



UNIVERSITY OF CAMBRIDGE INTERNATIONAL EXAMINATIONS
International General Certificate of Secondary Education

CANDIDATE
NAME

CENTRE
NUMBER

--	--	--	--	--

CANDIDATE
NUMBER

--	--	--	--

* 3 9 7 4 2 3 3 9 5 *

SPANISH

0530/01

Paper 1 Listening

May/June 2008

Approx. 45 minutes

Candidates answer on the Question Paper.

No Additional Materials are required.

READ THESE INSTRUCTIONS FIRST

Write your Centre number, candidate number and name on all the work you hand in.

Write in dark blue or black pen.

Do not use staples, paper clips, highlighters, glue or correction fluid.

DO NOT WRITE IN ANY BARCODES.

Answer **all** questions in **Section 1, Section 2 and Section 3.**

At the end of the examination, fasten all your work securely together.

The number of marks is given in brackets [] at the end of each question or part question.

For Examiner's Use	
Section 1	
Section 2	
Section 3	
Total	

This document consists of **10** printed pages and **2** blank pages.



Primera Parte

For
Examiner's
Use

Ejercicio 1 Preguntas 1-8

En esta sección del examen vas a oír una serie de observaciones o diálogos cortos que podrías oír en países donde se habla español.

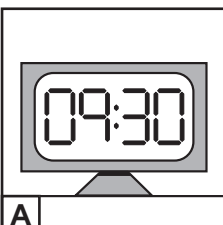
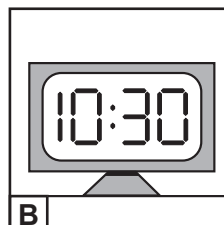
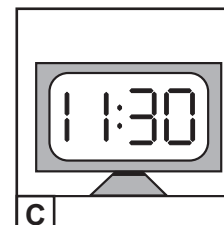
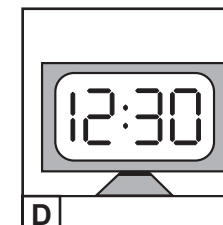
Para cada pregunta indica tu respuesta escribiendo una X en la casilla correcta.

Vas a oír cada observación o diálogo dos veces.

Vas de vacaciones a España.

1 Llegas al aeropuerto. Oyes un anuncio sobre tu vuelo. El anuncio dice:

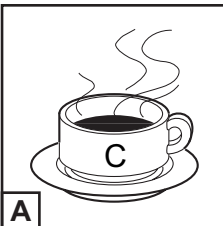
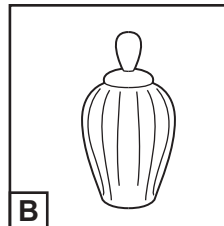
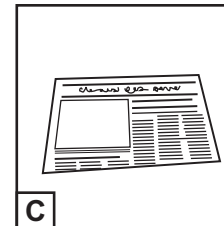
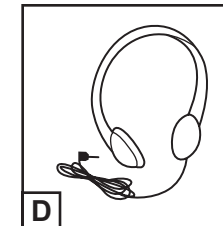
¿A qué hora sale tu avión?

A				
B				
C				
D				

[1]

2 En el avión una azafata te dice:

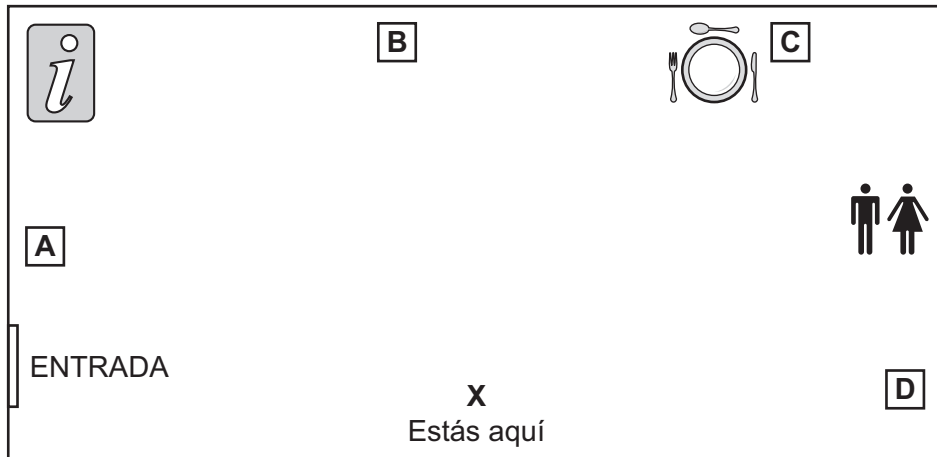
¿Qué te ofrece la azafata?

A				
B				
C				
D				

[1]

3 En el aeropuerto de Madrid preguntas dónde hay un teléfono. Una persona te dice:
¿Dónde está el teléfono?

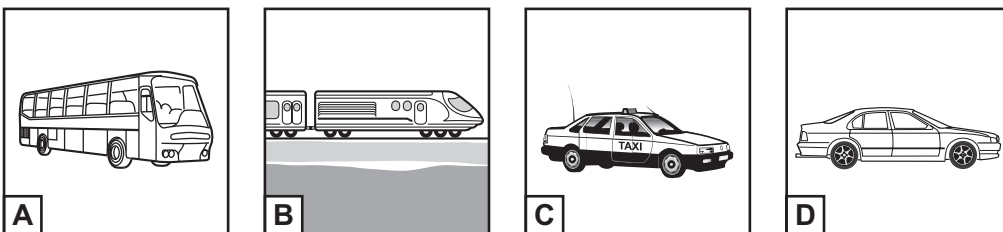
- A
- B
- C
- D



[1]

4 Cuando llega tu amigo a buscarte, te dice:
¿Cómo vais a ir a casa de tu amigo?

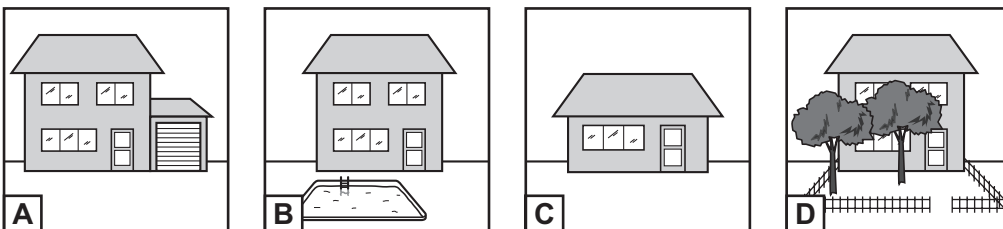
- A
- B
- C
- D



[1]

5 Cuando llegáis, tu amigo te indica cuál es su casa. Te dice:
¿Cuál es la casa de tu amigo?

- A
- B
- C
- D



[1]

6 En casa, tu amigo te muestra unas fotos. Te dice:

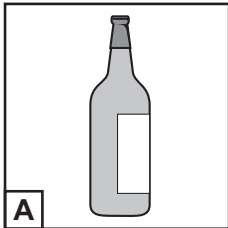
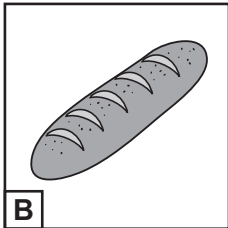
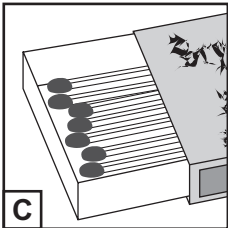
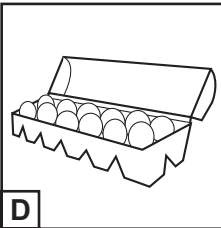
¿Cómo es María?

A				
B				
C				
D				

[1]

7 La madre de tu amigo os dice:

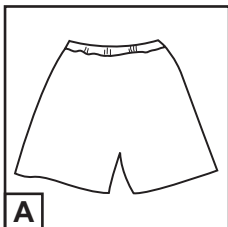
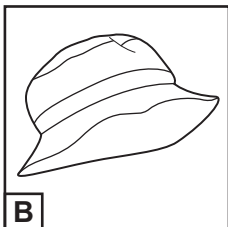
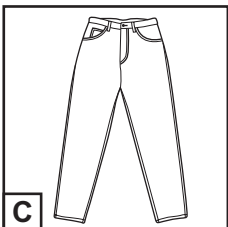
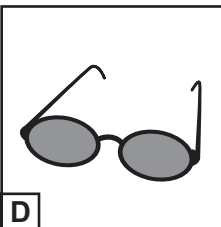
¿Qué necesita la madre de tu amigo?

A				
B				
C				
D				

[1]

8 Tu amigo te comenta los planes para mañana. Te dice:

¿Qué tienes que llevar?

A				
B				
C				
D				

[1]

[Total : 8]

Ejercicio 2 Preguntas 9-13

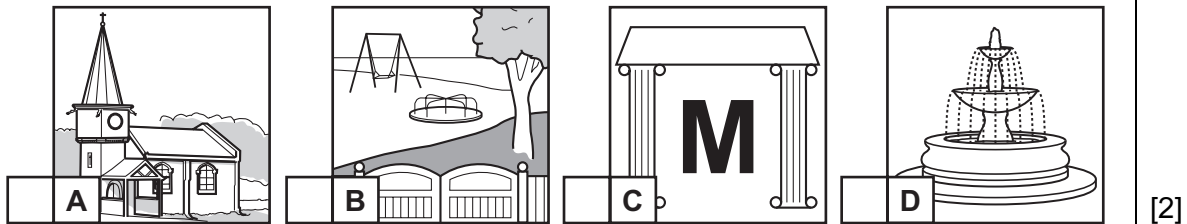
Vas a oír cierta información sobre las actividades que se pueden realizar en el 'Centro Histórico' de la ciudad de Buenos Aires. Escúchala con atención y completa la ficha en español.

Vas a oír la información dos veces, pero antes de escucharla tienes unos segundos para leer las preguntas.

El Año del Centro Histórico

9 Número de barrios a visitar: [1]

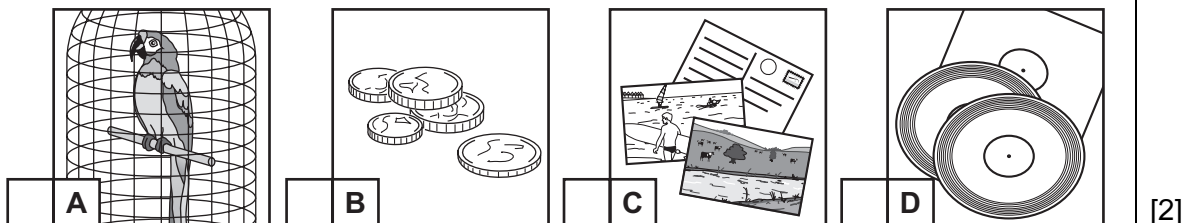
10 Lo que se puede ver en la Plaza de las Luces: (*indica 2 respuestas*)



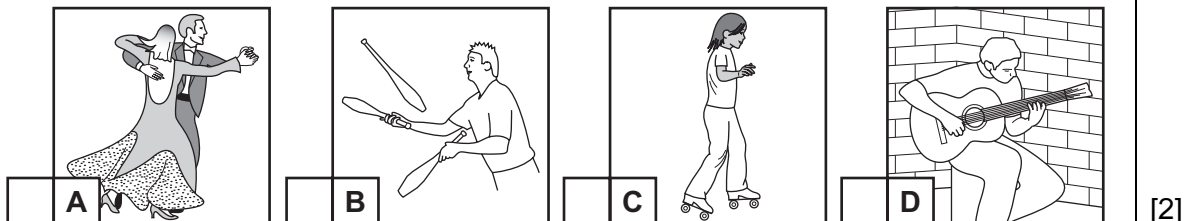
[PAUSA]

11 Día en que tiene lugar la feria: [1]

12 Lo que se puede comprar en la feria: (*indica 2 respuestas*)



13 Las distracciones en la calle: (*indica 2 respuestas*)



[Total : 8]

Segunda Parte

For
Examiner's
Use

Ejercicio 1 Pregunta 14

Ahora vas a oír la opinión de cuatro jóvenes sobre el colegio y el uniforme que llevan. Escucha lo que dicen con atención y escribe una X en la casilla si la afirmación es **Verdad**.

Hay que marcar sólo **6** casillas (XXXXXX).

Vas a oír lo que dicen dos veces, pero antes tienes unos segundos para leer las afirmaciones.

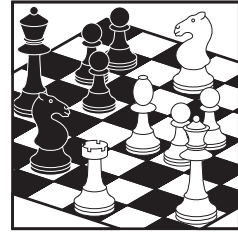
	VERDAD
Josefina	
(a) Josefina va al colegio con una falda azul.	<input type="checkbox"/>
(b) Los zapatos del uniforme son negros.	<input type="checkbox"/>
(c) A Josefina le encanta llevar uniforme.	<input type="checkbox"/>
Alberto	
(d) En el colegio de Alberto los alumnos pueden vestir la ropa que quieran.	<input type="checkbox"/>
(e) Alberto tiene que llevar el pelo corto.	<input type="checkbox"/>
(f) Alberto está de acuerdo con las reglas de los profesores.	<input type="checkbox"/>
Laura	
(g) Laura tiene uniforme sólo para hacer deportes.	<input type="checkbox"/>
(h) Laura y su hermano van al mismo colegio.	<input type="checkbox"/>
(i) Al hermano de Laura le interesa mucho la ropa.	<input type="checkbox"/>
Rodrigo	
(j) El instituto de Rodrigo está en el centro de Madrid.	<input type="checkbox"/>
(k) A Rodrigo le gusta que en el instituto todos se vistan igual.	<input type="checkbox"/>
(l) Rodrigo prefiere la ropa de marca para los fines de semana.	<input type="checkbox"/>

[Total : 6]

Ejercicio 2 Preguntas 15-23

Vas a oír una entrevista con Juana, una chica que acaba de convertirse en campeona de ajedrez

Escúchala con atención y responde a las preguntas.



For
Examiner's
Use

Primera Parte: Preguntas 15 a 19. En cada frase hay algo que no corresponde a lo que se dice en la entrevista. Escucha la entrevista y escribe la palabra correcta en español.

Vas a oír la primera parte de la entrevista dos veces pero antes tienes unos segundos para leer las preguntas 15 a 19.

- 15 Juana ganó jugando contra ~~jóvenes~~. [1]
- 16 El campeonato mundial es dentro de dos ~~meses~~. [1]
- 17 La temporada pasada ganó tres títulos en ~~Europa~~. [1]
- 18 El que es bueno en ajedrez también lo es en ~~física~~. [1]
- 19 En el club de deportes había clases de ajedrez en el ~~otoño~~. [1]

[PAUSA]

Segunda Parte: Preguntas 20 a 23. Vas a oír la segunda parte de la entrevista dos veces. Escúchala y responde a las preguntas en español. Tienes unos segundos para leer las preguntas.

- 20 ¿Cuál es el secreto para jugar bien?
..... [1]
- 21 ¿Qué es lo que sus padres consideran más importante?
..... [1]
- 22 ¿Cómo se comunica con su profesor?
..... [1]
- 23 ¿Qué hace Juana en su tiempo libre? Menciona 2 cosas.
- (i) [1]
- (ii) [1]

[Total : 10]

Tercera Parte

For
Examiner's
Use

Ejercicio 1 Preguntas 24-29

Ahora vas a oír una entrevista con el director de cine español, Pedro Sánchez del Campo. Escucha la entrevista con atención y contesta a las preguntas escribiendo una X en la casilla correcta.

Vas a oír la entrevista dos veces, pero antes tienes unos segundos para leer las preguntas. Habrá una pausa durante la entrevista.

24 Pedro Sánchez del Campo dice que su interés por hacer cine empezó...

- | | | | |
|----------|--------------------------|---------------------------------------|-----|
| A | <input type="checkbox"/> | cuando ya era una persona grande. | |
| B | <input type="checkbox"/> | cuando le regalaron una vídeo-cámara. | |
| C | <input type="checkbox"/> | cuando fue a la universidad. | |
| D | <input type="checkbox"/> | cuando veía actuar a sus padres. | [1] |

25 Su primer empleo...

- | | | | |
|----------|--------------------------|-------------------------------------|-----|
| A | <input type="checkbox"/> | fue en un programa de televisión. | |
| B | <input type="checkbox"/> | fue muy aburrido. | |
| C | <input type="checkbox"/> | estaba mal pagado. | |
| D | <input type="checkbox"/> | fue con una empresa de economistas. | [1] |

26 Cuando Pedro escribe el guión para las películas...

- | | | | |
|----------|--------------------------|-------------------------------------|-----|
| A | <input type="checkbox"/> | se inspira en las novelas clásicas. | |
| B | <input type="checkbox"/> | no le gusta cambiar nada. | |
| C | <input type="checkbox"/> | no permite que lo vea ni su padre. | |
| D | <input type="checkbox"/> | acepta buenas ideas de todos. | [1] |

[PAUSA]

27 Su familia...

A se preocupa por los peligros que corre.

B publica una revista del corazón.

C está muy relacionada con el mundo artístico.

D nunca se deja entrevistar por periodistas.

[1]

28 El último día de la filmación de su película *La noche azul, casi negra...*

A se filmó en un hospital.

B Pedro tuvo que tener una operación.

C Pedro tuvo que interrumpir la filmación.

D no se pudo filmar por el calor.

[1]

29 Para relajarse, Pedro...

A trabaja en el jardín.

B se entretiene con la tecnología.

C busca la tranquilidad del campo.

D va al cine y mira televisión.

[1]

[Total : 6]

Ejercicio 2 Preguntas 30-35For
Examiner's
Use

Ahora vas a oír una entrevista en la radio con Sabina, que trabaja para *La Asociación Internacional de Jóvenes*. Escucha la entrevista con atención y contesta a las preguntas en español.

Vas a oír la entrevista dos veces, pero antes tienes unos segundos para leer las preguntas.

Habrás dos pausas durante la entrevista.

30 Según Sabina ¿cómo son los miembros de la Asociación Internacional de Jóvenes? Menciona **2** cosas.

(i) [1]

(ii) [1]

[PAUSA]

31 ¿Cómo se puede poner uno en contacto con la Asociación? Menciona **2** formas.

(i) [1]

(ii) [1]

32 ¿Por qué Sabina dice que las reuniones que organiza la Asociación son increíbles?

..... [1]

33 ¿Qué objetivos tendrá la reunión de Santiago de Chile en Octubre del 2008? (Menciona **2** cosas.)

(i) [1]

(ii) [1]

[PAUSA]

34 De los proyectos existentes ¿para qué se organizó...

(a) el grupo de teatro?

..... [1]

(b) las granjas?

..... [1]

35 ¿Cuál es el mensaje final de Sabina?

..... [1]

[Total : 10]

BLANK PAGE

Permission to reproduce items where third-party owned material protected by copyright is included has been sought and cleared where possible. Every reasonable effort has been made by the publisher (UCLES) to trace copyright holders, but if any items requiring clearance have unwittingly been included, the publisher will be pleased to make amends at the earliest possible opportunity.

University of Cambridge International Examinations is part of the Cambridge Assessment Group. Cambridge Assessment is the brand name of University of Cambridge Local Examinations Syndicate (UCLES), which is itself a department of the University of Cambridge.