



UNIVERSITY OF CAMBRIDGE INTERNATIONAL EXAMINATIONS
International General Certificate of Secondary Education

CANDIDATE
NAME

CENTRE
NUMBER

--	--	--	--	--

CANDIDATE
NUMBER

--	--	--	--

* 8 7 2 7 2 0 7 0 5 6 *

GREEK

0543/02

Paper 2 Reading and Directed Writing

May/June 2007

1 hour 30 minutes

Candidates answer on the Question Paper.

No Additional Materials are required.

READ THESE INSTRUCTIONS FIRST

Write your Centre number, candidate number and name on all the work you hand in.

Write in dark blue or black pen.

Do not use staples, paper clips, highlighters, glue or correction fluid.

DO **NOT** WRITE IN ANY BARCODES.

Answer **all** questions in **Section 1, Section 2 and Section 3.**

At the end of the examination, fasten all your work securely together.

The number of marks is given in brackets [] at the end of each question or part question.

For Examiner's Use	
Section 1	
Section 2	
Section 3	
Total	

This document consists of **13** printed pages and **3** blank pages.

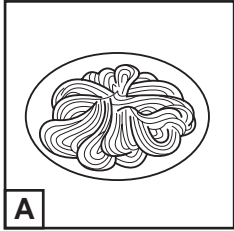
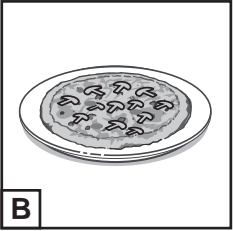
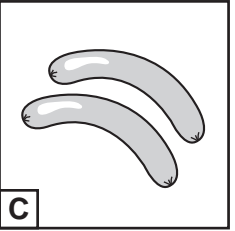
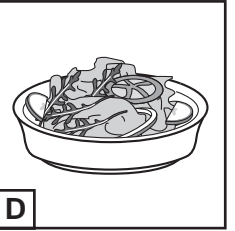


Ενότητα 1

Άσκηση 1 Ερωτήσεις 1-5

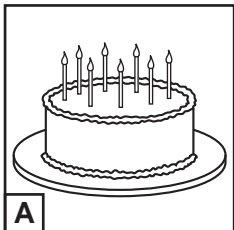
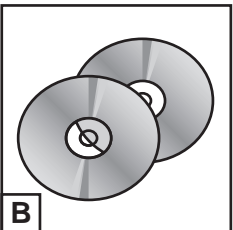
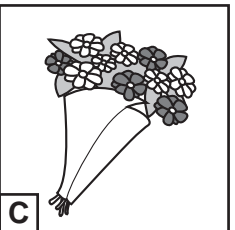
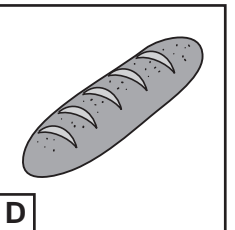
Βάλε ✓ στο σωστό τετράγωνο

1 Μου αρέσουν πολύ τα λαχανικά. Τι θα παραγγείλω να φάω;

A				
B				
C				
D				

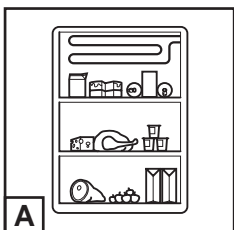
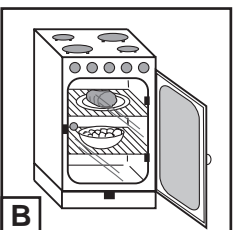
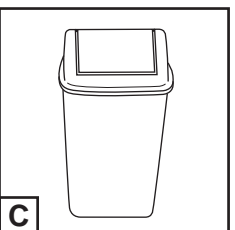
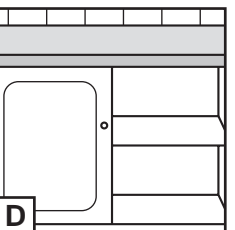
[1]

2 Σε ένα ανθοπωλείο αγοράζεις...

A				
B				
C				
D				

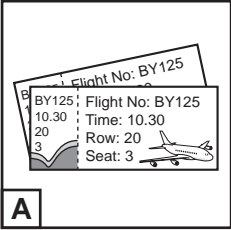
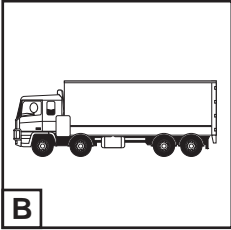
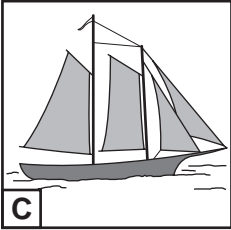
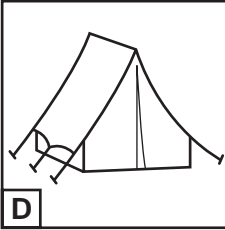
[1]

3 Πού θα ζεστάνω το φαγητό;

A				
B				
C				
D				

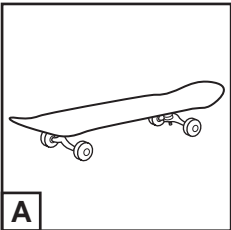
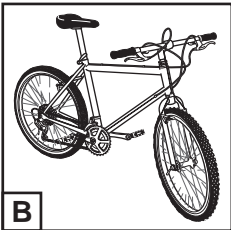
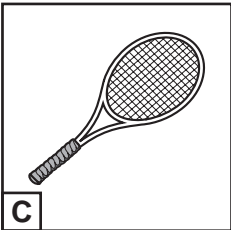

[1]

4 Για την κατασκήνωση χρειάζομαι ...

A				
B				
C				
D				

[1]

5 Θα πάω για ποδήλατο με...

A				
B				
C				
D				

[1]

[Total: 5]

Άσκηση 2 Ερωτήσεις 6-10

Απάντησε στις ερωτήσεις σημειώνοντας το τετράγωνο **ΣΩΣΤΟ** ή **ΛΑΘΟΣ**.

ΈΚΘΕΣΗ ΖΩΓΡΑΦΙΚΗΣ

Η έκθεση 'Δομήνικος Θεοτοκόπουλος (Ελ Γκρέκο)' λειτουργεί στο χώρο του Ζαππείου από 5 Ιανουαρίου ως 20 Μαρτίου, όλες τις μέρες εκτός Σαββάτου και Κυριακής. Θα έχετε την ευκαιρία να δείτε 40 σημαντικά έργα του μεγάλου ζωγράφου και προσωπικά του αντικείμενα. Η έκθεση έχει γυρίσει όλη την Ευρώπη και το καλοκαίρι θα βρίσκεται για δυο μήνες στην Αμερική. Η είσοδος είναι ελεύθερη. Ειδικά προγράμματα για τα σχολεία.

		Σωστό	Λάθος	
6	Μπορεί κάποιος να πάει στην έκθεση και το σαββατοκύριακο.	<input type="checkbox"/>	<input type="checkbox"/>	[1]
7	Στην έκθεση υπάρχουν και πράγματα που χρησιμοποιούσε ο ζωγράφος στην καθημερινή του ζωή.	<input type="checkbox"/>	<input type="checkbox"/>	[1]
8	Πριν την Ελλάδα, η έκθεση λειτούργησε στην Αμερική.	<input type="checkbox"/>	<input type="checkbox"/>	[1]
9	Μπορεί κάποιος να δει την έκθεση δωρεάν.	<input type="checkbox"/>	<input type="checkbox"/>	[1]
10	Η έκθεση είναι κατάλληλη και για μαθητές.	<input type="checkbox"/>	<input type="checkbox"/>	[1]

[Total: 5]

Άσκηση 3 Ερωτήσεις 11-15

Τι γνώμη έχει ο καθένας για το έργο που είδε στο θέατρο; Σημείωσε το σωστό γράμμα σε κάθε τετράγωνο.

- A** Έδωσα τόσα χρήματα για να δω ένα βαρετό έργο!
- B** Αν δεν πρωταγωνιστούσαν καταπληκτικοί ηθοποιοί, δε θα πήγαινα να το δω!
- C** Το συζητούσαμε με τους φίλους μου και κανείς δεν κατάλαβε τίποτα απ' ό,τι είδε!
- D** Είχε πολύ μεγάλη διάρκεια και κουράστηκα!
- E** Σε κάποιες σκηνές γέλασα πολύ!
- F** Μου άρεσε πολύ η πλοκή, η σκηνοθεσία και η μουσική! Θα το δω πάλι!

- 11** Ο Στέλιος το βρήκε αστείο. [1]
- 12** Η Κατερίνα πιστεύει ότι το έργο κράτησε πολλή ώρα. [1]
- 13** Στη Ματίνα άρεσε ο τρόπος που έπαιζαν οι ηθοποιοί. [1]
- 14** Ο Νίκος θα πάει να το δει άλλη μια φορά. [1]
- 15** Η Χρύσα δε μπόρεσε να καταλάβει την πλοκή. [1]

[Total: 5]

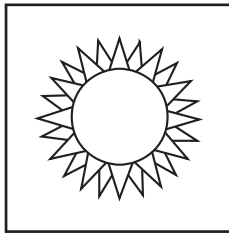
Άσκηση 4 Ερώτηση 16

16 Να κοιτάξεις προσεκτικά τις εικόνες και να γράψεις στο φίλο σου πώς περνάς στις καλοκαιρινές διακοπές σου **στα ελληνικά**:

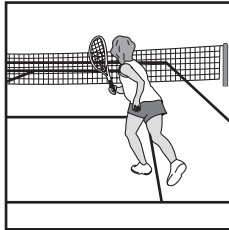
(a) Πού είσαι για διακοπές;



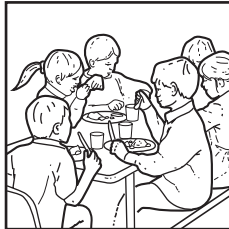
(b) Τι καιρό κάνει;



(c) Τι κάνεις τα πρωινά;



(d) Πώς περνάς τα βράδια;



.....

.....

.....

.....

.....

.....

.....

.....



Γιώργος Αναγνωστόπουλος

Σοφούλη 28

Θεσσαλονίκη

[Total: 5]

Ενότητα 2

Άσκηση 1 Ερωτήσεις 17-24

Σ' ένα περιοδικό βρίσκεις το γράμμα της Αλίκης. Διάβασέ το και απάντησε στις ερωτήσεις **στα ελληνικά**.

Στο προηγούμενο τεύχος του περιοδικού σας διάβασα το άρθρο για τα αδέσποτα ζώα, αυτά που ζουν χωρίς σπίτι στους δρόμους της Αθήνας, και θα ήθελα να σας γράψω την προσωπική μου εμπειρία. Τους τελευταίους έξι μήνες, 85 μαθητές από το σχολείο μου κι εγώ έχουμε φτιάξει μια ομάδα με το όνομα 'Στέγη' για τη φροντίδα των αδέσποτων ζώων της γειτονιάς. Μέσα από την ομάδα αυτή προσπαθούμε να δημιουργήσουμε ένα σπίτι για τα 35 αδέσποτα σκυλάκια και γατάκια της περιοχής μας. Ένα μέρος, όπου θα δέχονται την αγάπη, τη φροντίδα και τη ζεστασιά ανθρώπων εκπαιδευμένων για αυτή τη δουλειά. Πρέπει να σκεφτούμε ότι τα ζώακια αυτά καθημερινά κινδυνεύουν να χτυπήσουν από αυτοκίνητα ή να πεθάνουν από την πείνα, αν δεν τα φροντίσει κάποιος από εμάς.

Για να τραβήξουμε το ενδιαφέρον του προέδρου της κοινότητάς μας και των υπόλοιπων κατοίκων, έχουμε κάνει μια συλλογή φωτογραφιών και μία ταινία 30 λεπτών για τα αδέσποτα ζώακια, όπως ζουν καθημερινά. Όταν γίνει αυτό το σπίτι, η ομάδα μου κι εγώ θα θέλαμε να βοηθήσουμε στη φροντίδα των ζώων στη διάρκεια των καλοκαιρινών μας διακοπών. Μ' ενδιαφέρει πολύ αυτή η δουλειά, γιατί έχω κι εγώ δύο δικά μου σκυλάκια, τα οποία φροντίζω προσωπικά.

Αλίκη

Βάλε ✓ στο σωστό τετράγωνο.

17 Η Αλίκη γράφει στο περιοδικό για ...

A τα κατοικίδια ζώα της.

B να βρει το σκυλάκι που έχει χάσει.

C τα αδέσποτα ζώα της γειτονιάς της.

D τους ανθρώπους που ζουν χωρίς σπίτι.

[1]

Απάντησε στα ελληνικά

18 Ποιοι έφτιαξαν την ομάδα 'Στέγη';

..... [1]

19 Για ποιο λόγο έφτιαξαν την ομάδα 'Στέγη';

..... [1]

20 Ποιος θα φροντίζει τα ζωάκια στο σπίτι όπου θα μένουν;

..... [1]

21 Γράψε τα δύο βασικά προβλήματα που έχουν τα αδέσποτα ζώα.

(i) [1]

(ii) [1]

22 Τι έχει φτιάξει η ομάδα για να κάνει τον κόσμο να δείξει ενδιαφέρον για τα αδέσποτα;

(i) [1]

(ii) [1]

23 Τι θέλει να κάνει η Αλίκη και η ομάδα της στις διακοπές;

..... [1]

24 Γιατί η Αλίκη ενδιαφέρεται για αυτή τη δουλειά;

..... [1]

[Total: 10]

Άσκηση 2 Ερώτηση 25

25 Σου αρέσει να βγαίνεις έξω με τους φίλους σου:

Γράψε στο φίλο/ στη φίλη σου:

- (a) Πότε και πού βγαίνεις με τους φίλους σου;
- (b) Τι κάνεις μαζί τους; (3 πράγματα)
- (c) Σε αφήνουν πάντα οι γονείς σου να βγαίνεις το βράδυ;
- (d) Γιατί δε σε αφήνουν καμιά φορά;
- (e) Τι κάνεις αν δε σε αφήσουν να βγεις έξω;

Γράψε περίπου 80-90 λέξεις **στα ελληνικά**.

.....

.....

.....

.....

.....

.....

.....

.....

.....

.....

.....

.....

.....

.....

.....

.....

.....

[Total: 15]

[Γυρίστε σελίδα για την 3^η ενότητα]

Ενότητα 3

Άσκηση 1 Ερωτήσεις 26-31

Διάβασε το κείμενο και απάντησε στις ερωτήσεις σημειώνοντας με ✓ τα τετράγωνα **ΣΩΣΤΟ** ή **ΛΑΘΟΣ**. Αν η πρόταση είναι λάθος, διόρθωσέ την με μια φράση που να συμφωνεί με το κείμενο.

ΣΤΗΝ ΚΟΡΥΦΗ ΤΟΥ ΚΟΣΜΟΥ

Ήταν 29 Μαΐου του 1953, όταν ο Έντμουντ Χίλαρι μαζί με τον Τένζινγκ Νοργκάι, έναν οδηγό βουνού από το Νεπάλ, έκαναν αυτό που κανείς δεν είχε καταφέρει μέχρι τότε. Ανέβηκαν στο πιο ψηλό σημείο του κόσμου, στο Έβερεστ των Ιμαλαΐων.

‘Δεν ξεκίνησα το σπορ της ορειβασίας για να ανεβώ στην κορυφή των Ιμαλαΐων’ λέει ο ίδιος ο Χίλαρι. ‘Πάντοτε μου άρεσε να αφιερώνω τον χρόνο μου στην ορειβασία.’ Ήδη από το 1920 μέχρι και το 1952, επτά δυνατές ομάδες είχαν βάλει τα δυνατά τους να ανεβούν στο Έβερεστ και δεν το κατάφεραν. Το 1953 το όνομα του Έντμουντ Χίλαρι θα έκανε τον γύρο του κόσμου. ‘Αυτή η επιτυχία ήταν αποτέλεσμα καλής συνεργασίας και επικοινωνίας με τους συντρόφους μου’, τονίζει.

Δεν ησύχασε, όμως, με την επιτυχία του ούτε ενδιαφέρθηκε μόνο για το βουνό. Αντίθετα, βρήκε την ευκαιρία να ασχοληθεί με τους Νεπαλέζους φίλους του, οι οποίοι ζούσαν μέσα στη φτώχεια, χωρίς ιατρική βοήθεια και βασική μόρφωση. Μέχρι το 1965 και μετά από πολλή προσπάθεια, κατάφερε να χτίσει ένα νοσοκομείο και ένα σχολείο στο Κατμαντού.

Για τη σημερινή εικόνα των Ιμαλαΐων παρατηρεί: ‘Τώρα πια, το Έβερεστ έχει γεμίσει ανθρώπους χωρίς καμία εμπειρία, οι οποίοι πιστεύουν ότι διαθέτοντας πολλά χρήματα θα καταφέρουν να ανεβούν στο Έβερεστ. Δεν είναι έτσι, όμως’, υποστηρίζει ο Έντμουντ Χίλαρι. ‘Η ομαδική δουλειά παίζει το σημαντικότερο ρόλο.’

Ο Χίλαρι δίνει πια όλο του το χρόνο στη φροντίδα για το φυσικό περιβάλλον του Έβερεστ. Τον Ιούλιο του 2005 ζήτησε από τους αρχηγούς των χωρών να ασχοληθούν με την τρύπα του όζοντος, που καταστρέφει το περιβάλλον που τόσο αγάπησε.

Παράδειγμα:

Σωστό

Λάθος

Ο Χίλαρι και ο Νοργκάι δεν ήταν οι πρώτοι που ανέβηκαν στο Έβερεστ

Έκαναν αυτό που κανείς δεν είχε καταφέρει μέχρι τότε.

26 Ο Χίλαρι ασχολήθηκε με το σπορ της ορειβασίας με το όνειρο να ανεβεί στο Έβερεστ.

27 Κανείς δεν είχε προσπαθήσει μέχρι το 1953 να ανεβεί στο Έβερεστ.

28 Η βοήθεια μεταξύ των συντρόφων παίζει μεγάλο ρόλο στην επιτυχία της προσπάθειας.

29 Ως το 1965 ο Χίλαρι δε μπόρεσε να βοηθήσει τους κατοίκους του Νεπάλ, αν και είχε προσπαθήσει πολύ.

30 Ο Χίλαρι δέχεται ότι ο μόνος τρόπος για να ανεβεί κάποιος στο Έβερεστ είναι τα πολλά χρήματα.

31 Ο Χίλαρι φροντίζει για το περιβάλλον στα Ιμαλάια.

[Total: 10]

Άσκηση 2 Ερωτήσεις 32-39

Διάβασε το κείμενο και μετά απάντησε στις ερωτήσεις **στα ελληνικά**.

ΟΙ ΝΕΑΡΟΙ ΦΙΛΟΙ ΤΗΣ ΜΕΓΑΛΗΣ ΟΘΟΝΗΣ

Με το πρόγραμμα στα χέρια τους προσπαθούν να αποφασίσουν ποιες ταινίες θα παρακολουθήσουν. Είναι από δεκαπέντε ως είκοσι ετών και κέρδισαν σ' ένα διαγωνισμό για να έρθουν στην Αθήνα από όλη την Ευρώπη. Είναι εδώ για να διαλέξουν την καλύτερη από δεκαπέντε ταινίες της φετεινής χρονιάς.

Ο Μάικ είναι 20 ετών και ζει στο Λονδίνο. Θέλει να γίνει σκηνοθέτης και ήδη έχει φτιάξει επτά ταινίες μικρού μήκους. 'Μπορώ να βλέπω με τις ώρες σινεμά,' μας λέει, 'γιατί άλλες φορές μπορεί απλώς να είναι διασκέδαση, σε άλλες περιπτώσεις αναφέρεται σε κοινωνικά προβλήματα και, ακόμη περισσότερο, φέρνει κοντά διαφορετικούς πολιτισμούς.'

Ο 18χρονος Αντόνιο έρχεται από την Ισπανία και δεν πηγαίνει ποτέ σε κινηματογράφους με πολλές αίθουσες. 'Δε μου αρέσει να πηγαίνω σε μέρη με τόσο κόσμο', λέει χαμογελαστά. Η Άννα από τη Γερμανία, όμως, έχει άλλη γνώμη. 'Δεν έχω κανένα πρόβλημα να πάω σε τέτοιου είδους κινηματογράφους και, μάλιστα, να παρακολουθήσω την ταινία που μου αρέσει σε μια άνετη αίθουσα.'

Η Σάρα είναι 17 ετών από την Τσεχία. 'Όταν παρακολουθώ μια ταινία', τονίζει, 'θέλω να νιώσω ότι ο σκηνοθέτης ήθελε πραγματικά να την κάνει. Αν καταλάβω ότι ένα έργο έγινε για εμπορικούς λόγους, απλώς σηκώνομαι και φεύγω.' Η Πάολα από την Ιταλία συμφωνεί: 'Για μένα, αυτό που παίζει το μεγαλύτερο ρόλο σε μια ταινία είναι η πλοκή, το περιεχόμενο. Το έργο πρέπει να έχει κάποιο νόημα.' Η Νίκη από την Ελλάδα δεν εντυπωσιάζεται από την τεχνολογία στον κινηματογράφο. 'Οι παλιές ταινίες με συγκινούν περισσότερο', υποστηρίζει κι εξηγεί: 'Στη δεκαετία του '50 γίνονταν σπουδαίες ταινίες με πολύ λιγότερα μέσα.'

Πόσα χρήματα, όμως, μπορούν οι νέοι να δώσουν για την αγαπημένη τους διασκέδαση; Αρκετά για να πηγαίνουν στις κινηματογραφικές αίθουσες δύο με τρεις φορές την εβδομάδα, αλλά όχι περισσότερο, όσο κι αν θα το ήθελαν. Για τις υπόλοιπες ημέρες- ή μάλλον βραδιές- υπάρχει η λύση του DVD. Τα σπίτια γίνονται μικρές κινηματογραφικές αίθουσες, όπου μαζεύονται παρέες νέων, βλέποντας ταινίες της επιλογής τους.

32 Τι θα κάνουν όλοι αυτοί οι νέοι στην Αθήνα;

..... [1]

33 Γιατί ο Μάικ αγαπάει τον κινηματογράφο; Γράψε **δύο** λόγους.

(i) [1]

(ii) [1]

34 Κινηματογράφοι με πολλές αίθουσες: Γράψε ένα πλεονέκτημα κι ένα μειονέκτημα.

(i) [1]

(ii) [1]

35 Τι μπορεί να κάνει τη Σάρα να φύγει από τον κινηματογράφο;

..... [1]

36 Σύμφωνα με την Πάολα, ποιο είναι το σημαντικότερο σε μια ταινία;

..... [1]

37 Γιατί πιστεύει η Νίκη ότι η τεχνολογία δεν είναι απαραίτητη στα έργα;

..... [1]

38 Γιατί δε μπορούν οι νέοι να πηγαίνουν πιο συχνά στον κινηματογράφο;

..... [1]

39 Γράψε **ένα** πλεονέκτημα του DVD για τους νέους.

..... [1]

[Total: 10]

BLANK PAGE

Copyright Acknowledgements:

Questions 26-31 © Giorgos Frantzeskakis; *KMagazine*, 24 July 2005.
Questions 32-39 © Manina Danou; *KMagazine*, 9 October 2005.

Permission to reproduce items where third-party owned material protected by copyright is included has been sought and cleared where possible. Every reasonable effort has been made by the publisher (UCLES) to trace copyright holders, but if any items requiring clearance have unwittingly been included, the publisher will be pleased to make amends at the earliest possible opportunity.

University of Cambridge International Examinations is part of the Cambridge Assessment Group. Cambridge Assessment is the brand name of University of Cambridge Local Examinations Syndicate (UCLES), which is itself a department of the University of Cambridge.