



UNIVERSITY OF CAMBRIDGE INTERNATIONAL EXAMINATIONS  
International General Certificate of Secondary Education

CANDIDATE  
NAME

CENTRE  
NUMBER

--	--	--	--	--

CANDIDATE  
NUMBER

--	--	--	--



**GERMAN**

**0525/02**

Paper 2 Reading and Directed Writing

**May/June 2010**

**1 hour 30 minutes**

Candidates answer on the Question Paper

No Additional Materials are required

**READ THESE INSTRUCTIONS FIRST**

Write your Centre number, candidate number and name on all the work you hand in.

Write in dark blue or black pen.

Do not use staples, paper clips, highlighters, glue or correction fluid.

**DO NOT WRITE IN ANY BARCODES.**

Answer **all** questions in **Section 1**, **Section 2** and **Section 3**.

At the end of the examination, fasten all your work securely together.

The number of marks is given in brackets [ ] at the end of each question or part question.

For Examiner's Use	
<b>Section 1</b>	
<b>Section 2</b>	
<b>Section 3</b>	
<b>Total</b>	

This document consists of **14** printed pages and **2** blank pages.



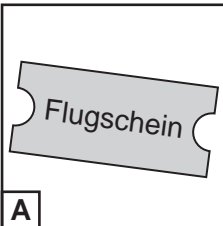
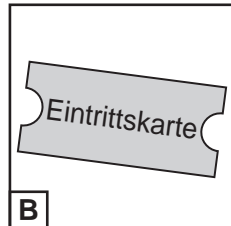
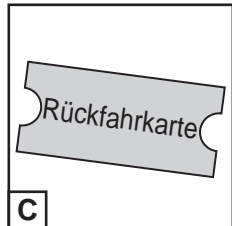
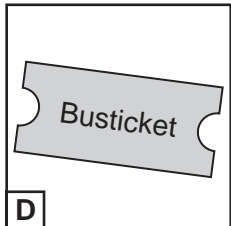
## Erster Teil

For  
Examiner's  
Use

## Erste Aufgabe, Fragen 1-5

Lesen Sie jetzt die folgenden Fragen. Suchen Sie die Antwort heraus, die am besten passt, und kreuzen Sie das richtige Kästchen an.

- 1 Sie wollen mit dem Zug in die Nachbarstadt fahren und am Abend wieder zurück kommen. Was kaufen Sie?

A				
B				
C				
D				

[1]

- 2 Auf dem Weg in die Stadt fragen Sie, wo das Kino ist. Man sagt Ihnen: „Gehen Sie hier geradeaus, es ist dann in der ersten Straße links.“ Wo ist das Kino?


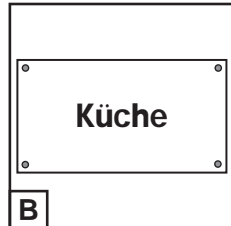
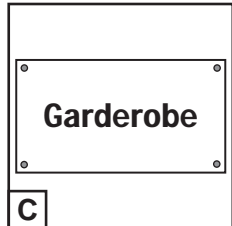
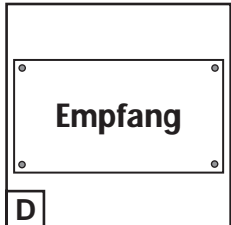
A			
B			
C			
D			



X  
Sie sind hier


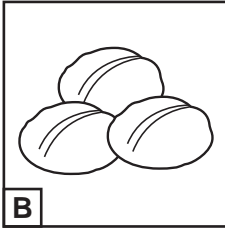
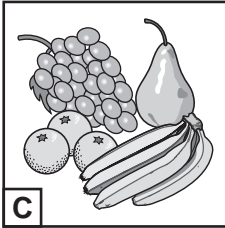
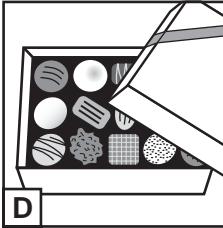
[1]

- 3 Sie sind im Hotel und möchten essen. Was suchen Sie?

A				
B				
C				
D				

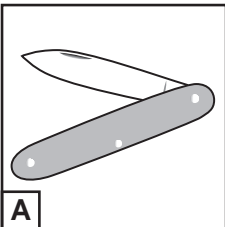
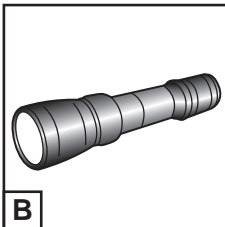
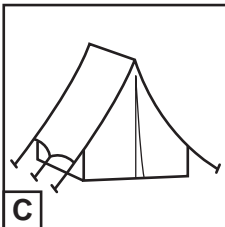
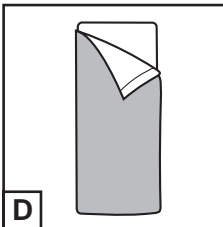
[1]

4 Auf Ihrem Einkaufszettel steht Pralinen. Was kaufen Sie?

A				
B				
C				
D				

[1]

5 Sie bekommen diese E-Mail von Ihrem Klassenkameraden: „Bring bitte eine Taschenlampe zum Camping mit.“ Was sollen Sie mitnehmen?

A				
B				
C				
D				

[1]

[Total: 5]

**Zweite Aufgabe, Fragen 6-10**

Diese jungen Leute suchen einen Beruf und lesen verschiedene Broschüren.  
Lesen Sie, was sie über sich selbst sagen, und tragen Sie dann die richtigen Buchstaben ein.

**Aktivitäten**

**A – Bäcker/in**

**B – Kellner/in**

**C – Krankenpfleger/in**

**D – Musiker/in**

**E – Schauspieler/in**

**F – Pilot/in**

6 Antje:


 [1]

7 Boris:


 [1]

8 Christoph:


 [1]

9 Doris:



[1]

10 Ernst:



[1]

[Total: 5]

**Dritte Aufgabe, Fragen 11-15**

Lesen Sie jetzt den folgenden Brief. Wenn die Aussage richtig ist, kreuzen Sie das Kästchen JA an. Wenn die Aussage falsch ist, kreuzen Sie das Kästchen NEIN an.

*Lieber Günther,*

*Wie geht es dir? Hoffentlich gut. Ich plane eine Reise nach England! Ich habe gerade von einem Familienfreund gehört, den ich noch nie gesehen habe. Er heißt Fred und wohnt in England. Er spricht aber toll Deutsch.*

*Ich habe eine Einladung von ihm und will ihn im Oktober, in den Herbstferien, besuchen. Er sagt, dann ist das Wetter dort besonders gut.*

*Er hat die gleichen Hobbys wie ich, ist aber zwei Jahre älter. Mit dem Flugzeug komme ich schnell dahin, mit dem Zug dauert es viel zu lange! Ich schreibe dir wieder, wenn ich dort bin!*

*Viele Grüße,*

*deine Ulrike*

- |  | <b>JA</b>                | <b>NEIN</b>              |     |
|--|--------------------------|--------------------------|-----|
| <b>11</b> Ulrike kennt Fred noch nicht.            | <input type="checkbox"/> | <input type="checkbox"/> | [1] |
| <b>12</b> Fred spricht nur Englisch.               | <input type="checkbox"/> | <input type="checkbox"/> | [1] |
| <b>13</b> Ulrike besucht Fred im Frühjahr.         | <input type="checkbox"/> | <input type="checkbox"/> | [1] |
| <b>14</b> Im Herbst ist das Wetter gut in England. | <input type="checkbox"/> | <input type="checkbox"/> | [1] |
| <b>15</b> Ulrike ist jünger als Fred.              | <input type="checkbox"/> | <input type="checkbox"/> | [1] |

[Total: 5]

**Vierte Aufgabe, Frage 16**

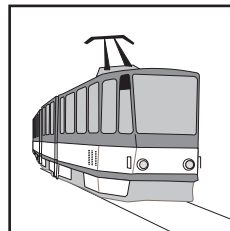
Sie wollen mit Schulfreunden einkaufen gehen und schicken ihnen eine E-Mail.

Schreiben Sie etwa 40 Worte. Beziehen Sie sich sowohl auf den Text als auch auf die Bilder.

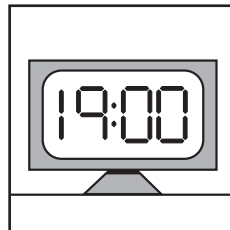
Wann?



Transport?



Zurück um wie viel Uhr?



[Total: 5]

## Zweiter Teil

For  
Examiner's  
Use

## Erste Aufgabe, Fragen 17-23

Lesen Sie jetzt den folgenden Text und beantworten Sie dann die Fragen **auf Deutsch**.

Liebe Freunde,

Am Ende des Schuljahrs verlasse ich die Schule und dann muss ich natürlich einen Job finden. Zu Hause ist es nicht sehr einfach, weil wir leider Geldprobleme haben. Seit Januar ist mein Vater arbeitslos, und meine Mutter verdient nicht viel. Ich möchte gut verdienen, um ihnen zu helfen.

Aber was für einen Beruf sollte ich aussuchen? Ein Freund von mir arbeitet schon. Er sitzt jeden Tag stundenlang an der Kasse im Supermarkt, und für diese langweilige Arbeit verdient er nur an die €200. Mein Cousin wohnt in einer Großstadt und hat eine Stelle als Mechaniker gefunden. Er sagt, dass man in diesem Beruf über €900 verdienen kann.

Ich möchte auch Mechaniker werden, aber hier in unserem kleinen Dorf ist es ganz anders als in der Großstadt, wo es viele große Firmen gibt. Solche Firmen brauchen junge Leute wie ich. Hier im Dorf bei unseren kleinen Firmen gibt es sehr selten einen Arbeitsplatz. Wenn es einen gibt, ist die Konkurrenz darum immer sehr groß. Im Moment brauchen sie niemanden. Mein Cousin sagt, ich sollte umziehen und einen Job in der Großstadt suchen.

Was denkt ihr?

Euer

Johannes



17 Was muß Johannes am Ende dieses Schuljahrs machen?  
..... [1]

18 Warum möchte Johannes gut verdienen?  
..... [1]

19 Was denkt Johannes über den Beruf von seinem Freund? Nennen Sie **zwei** Punkte.  
(i) ..... [1]  
(ii) ..... [1]

20 Warum findet er den Job von seinem Cousin besser?  
..... [1]

21 Was sieht Johannes als positiv in der Großstadt? Nennen Sie **zwei** Punkte.  
(i) ..... [1]  
(ii) ..... [1]

22 Warum wäre es für Johannes schwierig Mechaniker zu werden? Nennen Sie **zwei** Punkte.  
(i) ..... [1]  
(ii) ..... [1]

23 Was schlägt der Cousin von Johannes vor?  
..... [1]

[Total: 10]



**[PLEASE TURN OVER FOR SECTION THREE]**

## Dritter Teil

For  
Examiner's  
Use

## Erste Aufgabe, Fragen 25-31

Lesen Sie den folgenden Text und die Aussagen. Wenn die Aussage richtig ist, kreuzen Sie das Kästchen **JA** an. Sie brauchen dann nichts zu schreiben. Wenn die Aussage falsch ist, kreuzen Sie das Kästchen **NEIN** an und korrigieren Sie die Aussage. Vermeiden Sie dabei das Wort „nicht“ wie im Beispiel.

## Marlena und die Cyberschule

Marlena geht für ein Jahr in Norwegen zur Schule. Lernen in Skandinavien, das bedeutet: Mit Winterstiefeln geht sie zum Unterricht. Aber das ist nicht der einzige Unterschied zur Schule in Deutschland: In der Schule in der norwegischen Stadt Tromsø läuft alles digital, Hausaufgaben, Prüfungstermine und Freistunden liest sie vom Bildschirm ab. Zu Beginn ihres Aufenthaltes fühlt sie sich nicht wie eine Siebzehnjährige sondern, aus Angst vor all dem Neuen, als wäre sie sieben.



Der Schultag dauert von halb neun bis vier. Das ist zwar lang und hart, aber es hilft Marlena auch beim Lernen der neuen Sprache. Als sie ankam, sprach sie kein Wort Norwegisch. Und Stifte, Hefte, Radiergummi? Nein. Nur ein Laptop liegt auf dem Tisch. Laptops für alle Schüler – das möchten deutsche Politiker gern sehen, hier ist es schon Alltag.

Und die Lehrer? Die sind ganz lässig. Sie hocken auf den Tischen und lassen sich von ihren Schülern duzen. Wenn es irgendwelche Schwierigkeiten gibt, sind sie immer da und helfen gern. Wegen der Sprache passierte das bei Marlena am Anfang recht oft. Nach einem Intensivkurs in Norwegisch geht es aber jetzt viel besser. Nur der Schulweg macht ihr noch Probleme: Die Schule liegt auf einem schneebedeckten, eisigen Hügel und es ist schwer, da hinauf und hinunter zu kommen.

JA NEIN

**Beispiel:** Marlena geht für einen Monat in Norwegen zur Schule.

.....  
Marlena geht für ein Jahr in Norwegen zur Schule.

25 Auf dem Schulweg trägt Marlena Sportschuhe.

26 Die norwegische Schule ist ganz anders als die deutsche.

27 Marlena war von Anfang an voll Selbstvertrauen.

28 Die norwegische Schule ist eine Ganztagschule.

29 In Deutschland haben alle Schüler einen Laptop.

30 Die norwegischen Lehrer sind nett und hilfreich.

31 Marlena findet ihren Schulweg schwierig.

[Total: 10]

**Zweite Aufgabe, Fragen 32-40***For  
Examiner's  
Use*

Lesen Sie den folgenden Text und beantworten Sie dann die Fragen **auf Deutsch**.

## Mit dem Auto für das Klima

Schon im Jahre 2004 kam die Forderung nach einem Elektromobil, das attraktiv, robust und im Straßenverkehr gut brauchbar sein sollte. Heute, sechs Jahre später, ist nun das Elektroauto fertig; mit Solarzellen auf dem Dach kann es bis zu 300 km weit fahren.

CO<sub>2</sub>-Ausstoß: null. Die geplante Strecke führt in so viele Länder wie möglich. Nach jahrelangem Experimentieren wird der Traum von Louis Müller wahr. Der Schweizer startet mit seinem sonnenbetriebenen Elektroauto zu einer Reise um die Erde.

Schon mit vierzehn Jahren hatte Müller den Entschluss gefasst: Gegen den Klimawandel muss etwas getan werden. Nach vielen Reisen und Abenteuern in aller Welt hatte der heute 35-Jährige, der sechs Sprachen spricht, ein Team von siebzig Leuten, ein Bildungszentrum und jede Menge Sponsoren beisammen und das Projekt konnte beginnen. Auf einer Fahrt von der Schweiz nach Spanien hat das Solarauto die erste Probe gut überstanden.

Nun aber geht es richtig los! Die genaue Test-Route hängt davon ab, welches Land Müller und sein Team einlädt. Müller wird von einem Bus begleitet. Darüber gab es viele Diskussionen, denn dieser Bus produziert zwar Schadstoffe, dient aber auch als Konferenzzentrum und für Übernachtungen.

Immer mit im Bus ist der deutsche Student Thomas Eckhart, der über den umweltfreundlichen Globetrotter eine Diplomarbeit schreiben will. Wer sonst noch an dem Abenteuer teilnehmen möchte, kann sich per E-Mail anmelden. Die Route ist im Internet zu verfolgen. Müller heißt vor allem diejenigen Leute willkommen, „die das Projekt mit Humor vorantreiben können“.

32 Was erwartete man von dem Solarauto?

..... [1]

33 Wie lange dauerte die Entwicklung des Solarautos?

..... [1]

34 In welchem Alter interessierte sich Müller zuerst für den Umweltschutz?

..... [1]

35 Wie wird er bei dem Projekt unterstützt?  
Nennen Sie **zwei** Punkte

(i) ..... [1]

(ii) ..... [1]

36 Wohin ging die Probefahrt?

..... [1]

37 Wovon hängt die eigentliche Reiseroute ab?

..... [1]

38 Warum gab es Diskussionen über den Bus?

..... [1]

39 Aus welchem Grund ist Thomas Eckhart dabei?

..... [1]

40 Wie kann man sich über die Reise informieren?

..... [1]

[Total: 10]

**BLANK PAGE**

---

*Copyright Acknowledgements:*

Questions 17-23           © www.spiegel.de/schulspiegel  
Questions 25-31        © www.spiegel.de/reise  
Questions 32-40        © www.spiegel.de/reise

Permission to reproduce items where third-party owned material protected by copyright is included has been sought and cleared where possible. Every reasonable effort has been made by the publisher (UCLES) to trace copyright holders, but if any items requiring clearance have unwittingly been included, the publisher will be pleased to make amends at the earliest possible opportunity.

University of Cambridge International Examinations is part of the Cambridge Assessment Group. Cambridge Assessment is the brand name of University of Cambridge Local Examinations Syndicate (UCLES), which is itself a department of the University of Cambridge.