



General Certificate of Secondary Education
2016

Uimhir Lárionaid

--	--	--	--	--

Uimhir Iarrthóra

--	--	--	--	--

Teicneolaíocht agus Dearadh

Aonad 2:

Córais agus Rialú

Mír 1: Córais Rialaithe

Leictreonacha agus

Mhicrileictreonacha



GTD21

[GTD21]

DÉ LUAIN 6 MEITHEAMH, IARNÓIN

AM

1 uair an chloig.

TREOIR D'IARRTHÓIRÍ

Scríobh d'Uimhir Lárionaid agus d'Uimhir Iarrthóra sna spásanna chuige sin ag barr an leathanaigh seo.

Ní mór duit na ceisteanna a fhreagairt sna spásanna chuige sin.

Ná scríobh taobh amuigh den achar bhoscáilte ar gach leathanach nó ar leathanaigh bhána.

Ba chóir peann luaidhe H.B. a úsáid le ceisteanna a bhfuil líníocht nó sceitseáil riachtanach iontu a chomhlánú.

Ní mór gach ceist eile a chomhlánú le dúch gorm nó le dúch dubh amháin.

Ná scríobh le peann luaidhe nó le peann glóthaí.

Freagair na ceisteanna **uilig**.

EOLAS D'IARRTHÓIRÍ

Is é 80 an marc iomlán don pháipéar seo.

Léiríonn figiúirí idir lúibíní atá priontáilte ar thaobh na lámhe deise de leathanaigh na marcanna atá ag dul do gach ceist nó do gach cuid de cheist.

10017.02



20GTD2101

LEATHANACH BÁN
NÁ SCRÍOBH AR AN LEATHANACH SEO

10017.02



20GTD2102



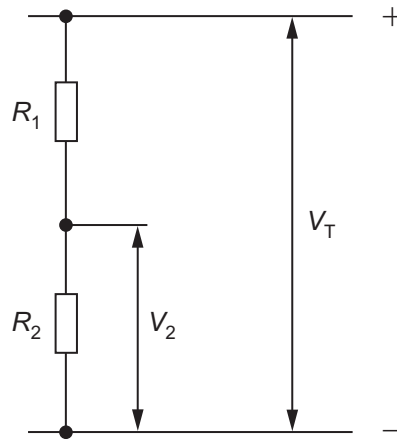
Foirmlí do Theicneolaíocht agus Dearadh GCSE

Ba chóir duit, san áit ar cúí sin, na foirmlí thíos a úsáid agus tú ag freagairt ceisteanna a bhfuil áirimh iontu.

1 Difríocht Poitéinsil = sruth \times friotaíocht ($V = I \times R$)

2 Faoi choinne roinntoir poitéinsil

$$V_2 = \frac{R_2}{R_1 + R_2} \times V_T$$



3 Sraithfhriotáirí $R_T = R_1 + R_2 + R_3$ srl

Friotáirí
Comhthreomhara $\frac{1}{R_T} = \frac{1}{R_1} + \frac{1}{R_2}$ or $R_T = \frac{R_1 \times R_2}{R_1 + R_2}$

4 Tairiseach Ama $T = R \times C$

[Tiontaigh an leathanach



Freagair na ceisteanna uilig

1 (a) (i) Is féidir Dlí Ohm a chur in iúl ar thrí dhóigh dhifriúla. Comhlánaigh an fhoirmle i ngach cás thíos.

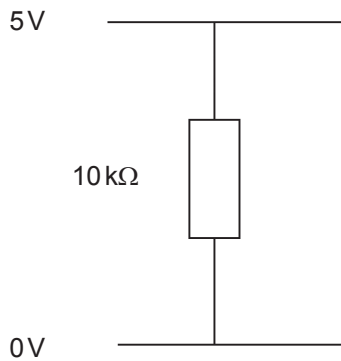
V =

I =

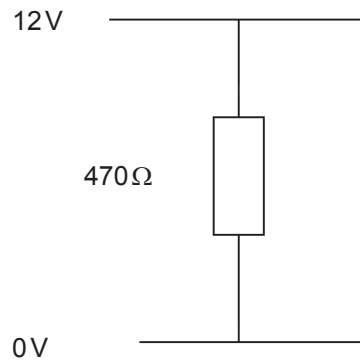
R =

[3]

(ii) Úsáid Dlí Ohm leis an tsruth a ríomh a théann tríd an fhriotóir atá taispeánta i **bhFíor 1** agus tríd an fhriotóir atá taispeánta i **bhFíor 2**.



Fíor 1



Fíor 2

Sruth Fíor 1 _____ [2]

Sruth Fíor 2 _____ [2]

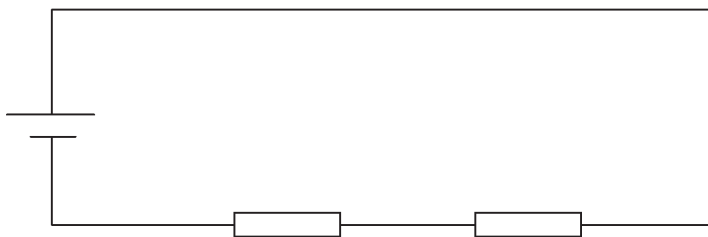


- (iii) Luaigh an fheidhm atá le haimpmhéadar agus le voltmhéadar nuair a úsáidtear i gciorcad iad.

Aimpmhéadar _____
_____ [1]

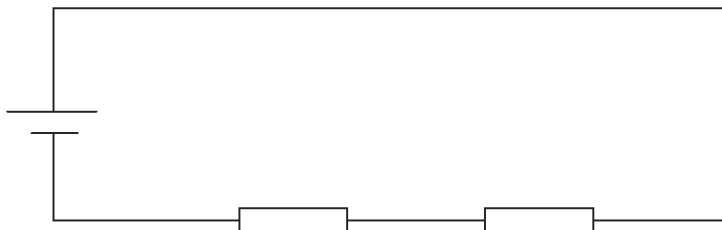
Voltmhéadar _____
_____ [1]

- (iv) Úsáid an tsiombail cheart leictreonach lena thaispeáint an dóigh a bhféadfadh aimpmhéadar a bheith ceangailte sa chiorcad thíos.



[2]

- (v) Úsáid an tsiombail cheart leictreonach lena thaispeáint an dóigh a bhféadfadh voltmhéadar a bheith ceangailte sa chiorcad thíos.

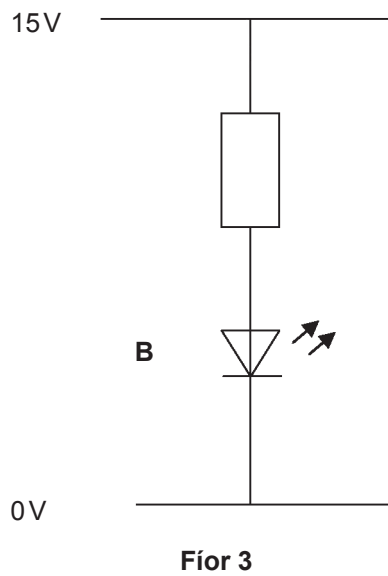


[2]

[Tiontaigh an leathanach



(b) (i) Ainmnigh an chomhpháirt atá lipéadaithe B i **bhFíor 3** thíos.



[1]

(ii) Má tá comhpháirt B rátaithe ag 2 V, 20 mA, ríomh sa spás thíos an luach íosta don fhriotóir i **bhFíor 3**.

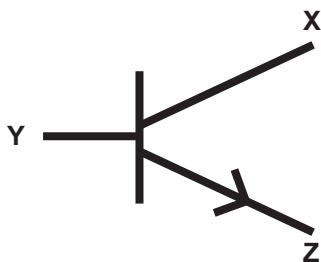
[3]

(iii) Luaigh an lamháltas do shraith friotóirí E12.

Lamháltas _____ [1]



(c) (i) Ainmnigh an chomhpháirt leictreonach atá léirithe leis an tsiombail i bhFíor 4.



Fíor 4

_____ [1]

(ii) Ainmnigh gach cuid den tsiombail atá lipéadaithe ag X, Y agus Z.

Pointe X _____ [1]

Pointe Y _____ [1]

Pointe Z _____ [1]

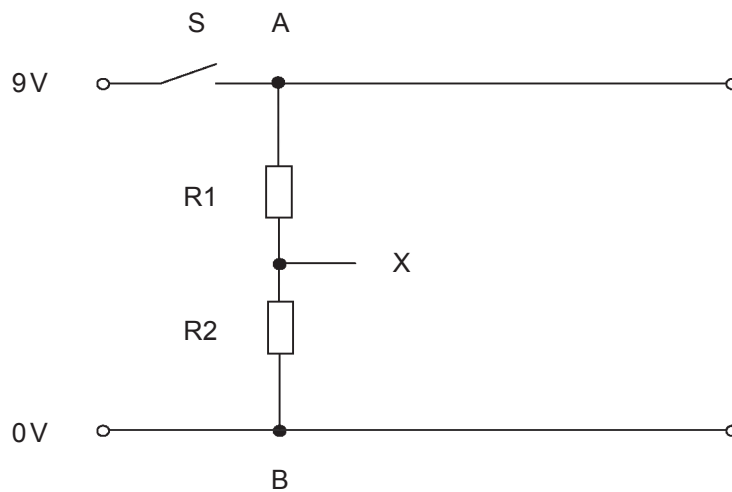
(iii) Mínigh an dóigh ar chóir don chomhpháirt feidhmiú nó freagairt nuair atá sí ceangailte i gciorcad.

_____ [2]

[Tiontaigh an leathanach



- (d) Tá ciorcad á thaispeáint i **bhFíor 5**. Is é 9 V an soláthar cumhachta atá de dhíth. Tá luach de $1.8\text{ k}\Omega$ ag an fhriotóir R1 agus tá luach de $2.2\text{ k}\Omega$ ag an fhriotóir R2.



Fíor 5

Tá roinnt cadhnaí 1.5 V de dhíth leis an tsoláthar 9 V a chur ar fáil don chiorcad.

- (i) Luaigh cén dóigh ar chóir dóibh bheith ceangailte le chéile.

_____ [1]

- (ii) Luaigh líon na gcadhnaí atá de dhíth.

_____ [1]

- (iii) Ainmnigh an chuid sin den chiorcad atá ceangailte idir A agus B.

_____ [1]

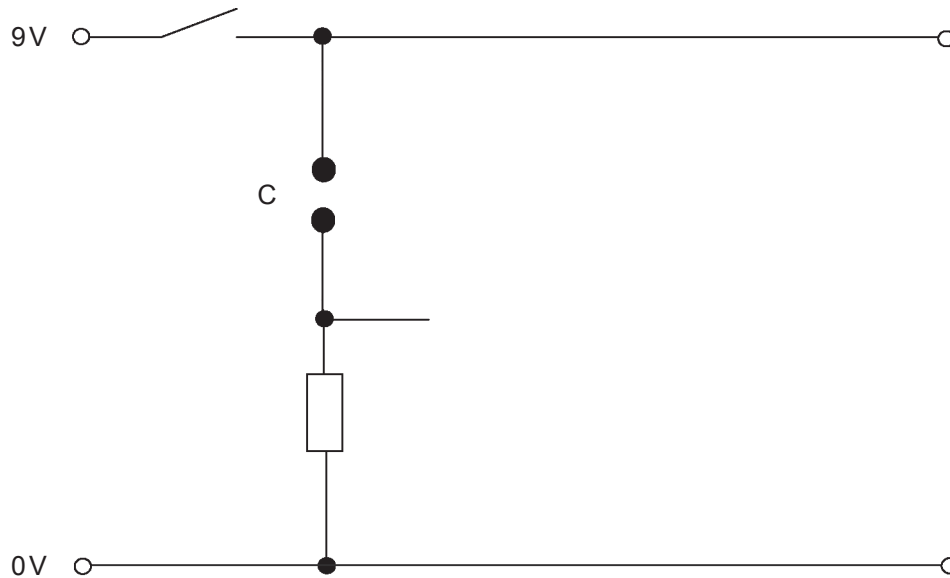
- (iv) Ríomh an voltas aschuir ag pointe X nuair a bhrúitear an lasc S.

Voltas Aschuir _____ [4]



(e) Taispeánann **Fíor 6** ciorcad atá á thógáil.

- (i) Comhlánaigh an ciorcad le ligean do dhordánaí feidhmiú nuair is gá. Ba chóir go gcuimseodh do réiteach an tsiombail atá taispeánta i **bhFíor 4**, siombail dordánaí, siombail dé-óide agus an t-aon siombail chomhpháirte breise atá de dhíth. [6]



Fíor 6

- (ii) Ainmnigh an tsiombail chomhpháirte atá lipéadaithe C i **bhFíor 6**.

_____ [1]

- (iii) Míneigh go gairid an dóigh a ngníomhaítear an dordánaí sa chiorcad chomhlánaithe.

_____ [2]

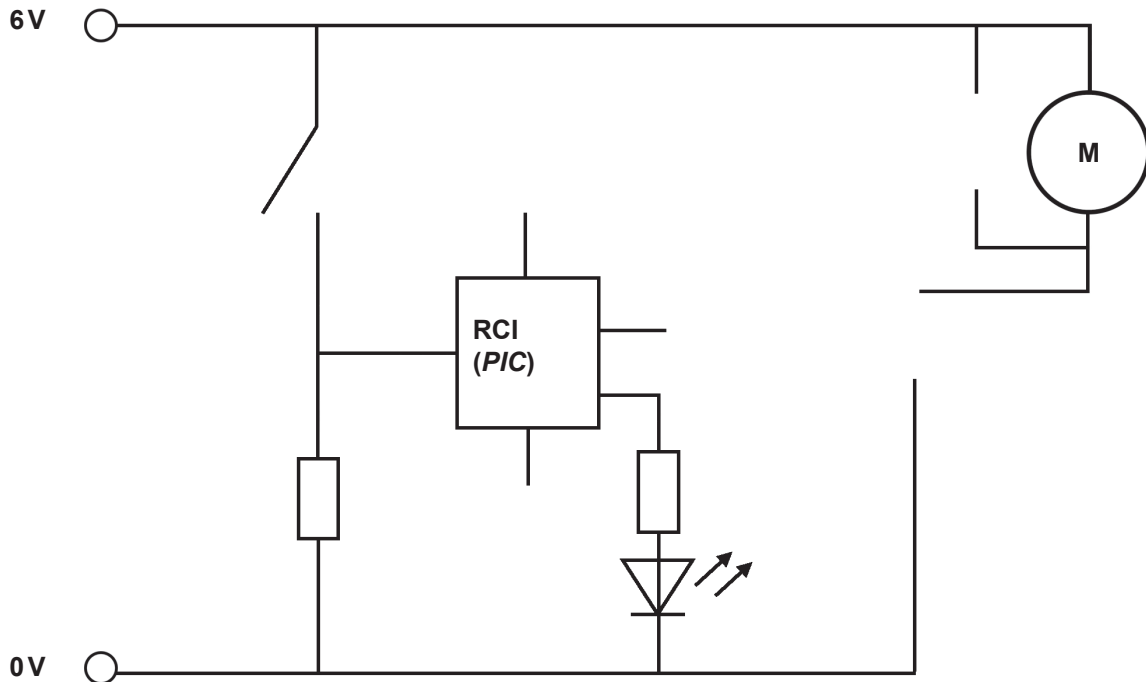
[Tiontaigh an leathanach



2 (a) Taispeánann **Fíor 7** ciorcad RCI (*PIC*) neamhiomlán. Comhlánaigh an ciorcad mar seo a leanas:

- cuir na naisc chumhachta leis an RCI (*PIC*);
- cuir na siombailí comhpháirte cuí leis ionas gur féidir leis an RCI (*PIC*) an mótar a rialú.

[5]



Fíor 7

(b) (i) Cad é an **dhá** uimhir dhigiteacha atá in úsáid i bPatrúin Giotáin?

_____ [1]

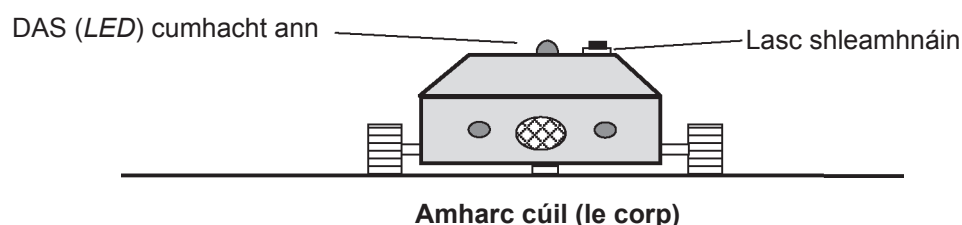
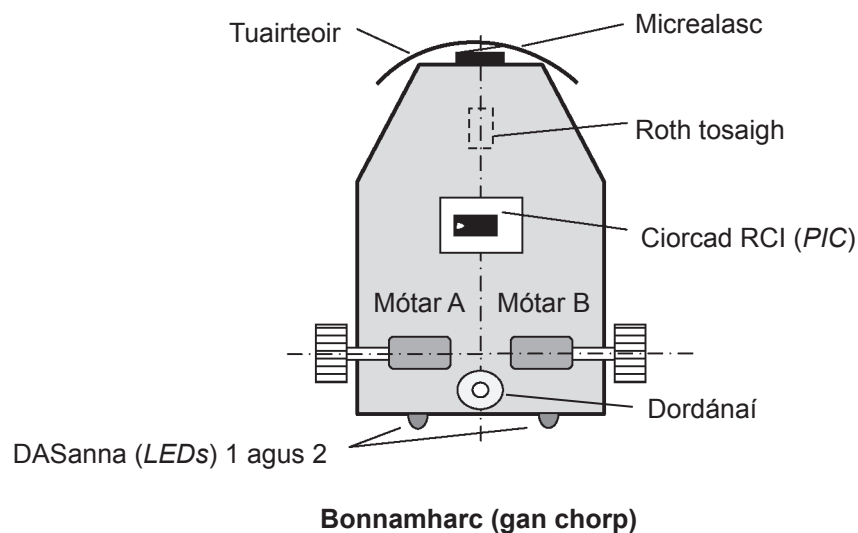
(ii) Cad é príomhfheidhm Patrún Giotáin agus é in úsáid i sreabhchairt?

_____ [2]



(c) Taispeánann **Fíor 8** dhá amharc ar bhugaí mótaraithe. Tá an bugaí le bheith ríomhchláraithe ag úsáid Micrrialaitheoir (RCI) (*PIC*). Tá sé le taisteal i ngnáthamh socraithe taobh istigh de bhosca adhmaid mar atá taispeánta i **bhFíor 9**.

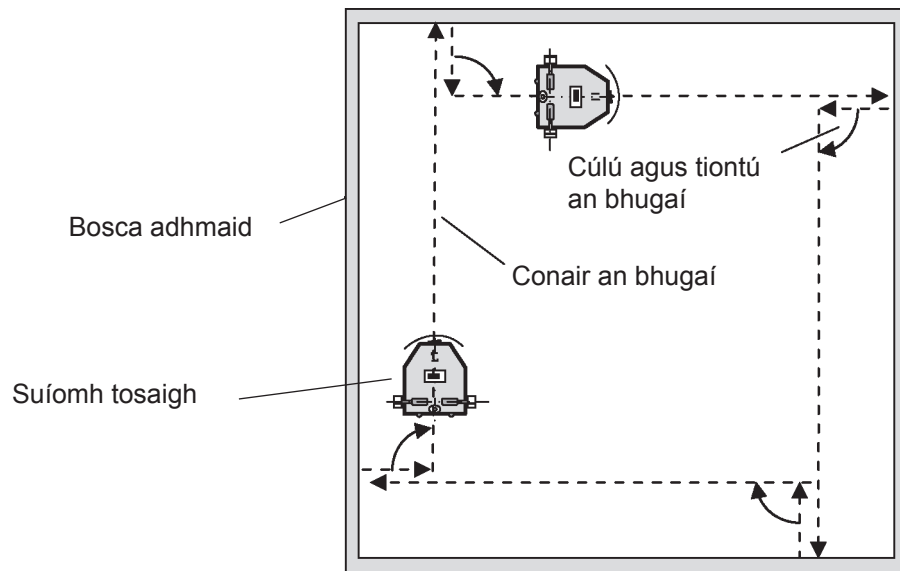
Tá an lasc shleamhnáin ceangailte mar ionchur leis an chiorcad RCI (*PIC*). Tá an DAS (*LED*) “Cumhacht air” á rialú ag an RCI (*PIC*) fosta. Tá dhá mhótar bheaga ag an bhugaí atá ceangailte de na rothaí cúil le cur ar a chumas bogadh agus tá roth tosaigh ann don chobhsaíocht. Tá micrealasc cóirithe ar an bhugaí atá ceangailte den tuairteoir tosaigh lena bhraistint má theagmhaíonn an bugaí le taobhanna an bhosca. Nuair a tharlaíonn seo, stopfaidh an bugaí. Ansin, splancafaidh DASanna (*LEDs*) 1 agus 2 agus déanfaidh an dordánaí fuaim. Ansin, cúlóidh an bugaí agus tiontóidh sé ar dheis trí 90° agus bogfaidh sé chun tosaigh arís. Déanfar an próiseas seo arís go dtí go múchtar an lasc shleamhnáin.



Fíor 8

[Tiontaigh an leathanach





Fíor 9

Comhlánaigh sraith de shreabhchairteacha don bhugaí ag úsáid na siombailí cearta sreabhchairte.



- (i) Comhlánaigh an tsreabhchairt i **bhFíor 10** leis an mhacra **CHUN TOSAIGH** a léiriú mar seo a leanas:

Cuirfead an dá mhótar **A** agus **B** ar siúl agus bogfaidh an bugaí chun tosaigh. Nuair a chuirfead an mhicrealasc atá ceangailte den tuairteoir ar obair, stopfaidh an dá mhótar agus beidh deireadh leis an mhacra.

	<div style="border: 1px solid black; padding: 5px; display: inline-block;">CHUN TOSAIGH</div> ↓			

Fíor 10

[4]

[Tiontaigh an leathanach



(ii) Comhlánaigh an tsreabhchairt i **bhFíor 11** leis an mhacra **RABHADH** a léiriú mar seo a leanas:

An dordánaí le DASanna (*LEDs*) **1** agus **2**, beidh sé ar siúl ar feadh soicind amháin agus ansin lascfaidh sé as go ceann soicind amháin. Ba chóir don tseicheamh feidhmiú **ceithre** huaire sula gcríochnaíonn sé.

	RABHADH			
	↓			

Fíor 11

[9]





(iii) Comhlánaigh an tsreabhchart i **bhFíor 12** leis an mhacra **CÚLÚ & TIONTÚ** a léiriú mar seo a leanas:

Feidhmeoidh an macra **RABHADH**. Cuirfead an dá mhótar **A** agus **B** air go ceann ceithre shoicind, agus cúlóidh an bugaí sula stopfaidh sé. Lascfar Mótar **A** air i ndiaidh moill soicind amháin leis an bhugaí a thiontú ar dheis trí 90°. Feidhmíonn an mótar seo go ceann trí shoicind, sula lasctar as é leis an mhacra a chríochnú.

	<div style="border: 1px dashed black; padding: 5px; display: inline-block;">CÚLÚ & TIONTÚ</div> ↓			

[9]

Fíor 12

[Tiontaigh an leathanach



(iv) Comhlánaigh an tsreabhchairt i **bhFíor 13** le feidhmiú iomlán an bhugaí a thaispeáint.

Nuair a fheidhmítear an lasc shleamhnáin, cuirtear an DAS (*LED*) cumhachta air agus feidhmeoidh na macraí **CHUN TOSAIGH** agus **CÚLÚ & TIONTÚ**. Tá moill dhá shoicind ann ansin. Leanfaidh an próiseas seo ar aghaidh go dtí go gcuirtear as an lasc shleamhnáin.

	<div style="border: 1px solid black; border-radius: 15px; padding: 5px; display: inline-block;">TOSAIGH</div> ↓			

Fíor 13

[10]





SEO DEIREADH AN SCRÚDPHÁIPÉIR

LEATHANACH BÁN
NÁ SCRÍOBH AR AN LEATHANACH SEO

10017.02



20GTD2117

LEATHANACH BÁN
NÁ SCRÍOBH AR AN LEATHANACH SEO

10017.02



20GTD2118





LEATHANACH BÁN

NÁ SCRÍOBH AR AN LEATHANACH SEO

10017.02



20GTD2119

NÁ SCRÍOBH AR AN LEATHANACH SEO

Don Scrúdaitheoir amháin	
Uimhir Ceiste	Marcanna
1	
2	

Marc Iomlán	
--------------------	--

Uimhir Scrúdaitheora

Cuireadh isteach ar chead chun an t-ábhar cóipchirt uile a atáirgeadh.
I gcásanna áirithe is féidir nár éirigh le CCEA teagmháil a dhéanamh le húinéirí cóipchirt agus beidh sé sásta na hadmhálacha sin a fágadh ar lár a chur ina gceart amach anseo ach é a chur ar an eolas.

204911



20GTD2120