



General Certificate of Secondary Education  
2015

Uimhir Lárionaid

--	--	--	--	--

Uimhir Iarrthóra

--	--	--	--	--

## Teicneolaíocht agus Dearadh

Aonad 2:

Córais agus Rialú

Mír 2: Córais Rialaithe

Mheicniúla agus Neomatacha



[GTD22]

\*GTD22\*

**DÉ LUAIN 8 MEITHEAMH, IARNÓIN**

AM

1 uair an chloig.

### TREOIR D'IARRTHÓIRÍ

Scríobh d'Uimhir Lárionaid agus d'Uimhir Iarrthóra sna spásanna chuige sin ag barr an leathanaigh seo.

**Ní mór duit do fhreagraí a scríobh sna spásanna chuige sin.**

**Ná scríobh taobh amuigh den achar bhoscáilte ar gach leathanach ná ar leathanaigh bhána.**

Ba chóir ceisteanna ar gá líníocht nó sceitseáil a dhéanamh iontu a chomhlánú le peann luaidhe HB.

Comhlánaigh na ceisteanna eile le dúch gorm nó le dúch dubh amháin.

**Ná scríobh le peann luaidhe ná le peann glóthaí.**

Freagair na ceisteanna uilig.

### EOLAS D'IARRTHÓIRÍ

Is é 80 an marc iomlán don pháipéar seo.

Léiríonn figiúirí idir lúibíní ar thaobh na láimhe deise de leathanaigh na marcanna atá ag dul do gach ceist nó do gach cuid de cheist.

9401.02



\*20GTD2201\*

**LEATHANACH BÁN**  
**NÁ SCRÍOBH AR AN LEATHANACH SEO**

9401.02



\*20GTD2202\*



## Foirmlí le haghaidh Theicneolaíocht agus Dearadh GCSE

Ba chóir duit, san áit ar cuí sin, na foirmlí a thugtar thíos a úsáid agus tú ag freagairt ceisteanna a bhfuil áirímh iontu.

1 Cóimheas gearanna gearshraithe simplí =  $\frac{\text{Líon fiacla ar an ghiar tiomáinte}}{\text{Líon fiacla ar an ghiar tiomána}}$

Le haghaidh gearshraith iolrach:

Cóimheas iomlán Gearanna = iolrach chóimheas gearanna na bhfochóras uile

.i.  $GR_T = GR_1 \times GR_2 \times GR_3 \dots$

2 Buntáistíocht Mheicniúil =  $\frac{\text{Ualach}}{\text{larracht}}$

3 Cóimheas Treoluais =  $\frac{\text{Fad slí bogtha le hiarracht}}{\text{Fad slí bogtha le hualach}}$

4 Neomataic  
Fórsa = Brú  $\times$  Achar ( $F = B \times A$ )

[Tiontaigh an leathanach

9401.02

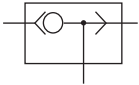
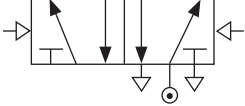
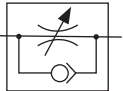


\*20GTD2203\*

## Freagair na ceisteanna uilig

1 (a) Taispeánann **Tábla 1** na siombailí do thrí chomhla neomatacha.

**Tábla 1**

Siombail	Ainm na comhla
	
	
	

[3]

(i) Cuir isteach an t-ainm ceart ar gach siombail le **Tábla 1** a chomhlánú.

(ii) Roghnaigh an chomhla ó **Tábla 1** a d'úsáidfí le:

- Gluaisne sorcóir déghníomhach a rialú

\_\_\_\_\_ [1]

- Sreabhadh an aeir i dtreo amháin a rialú

\_\_\_\_\_ [1]



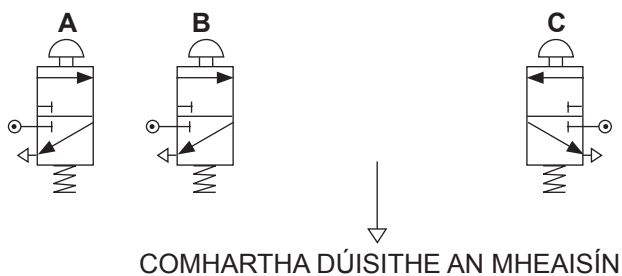
(b) Taispeánann **Fíor 1** trí chomhla a d'fhéadfaí a úsáid agus meaisín á oibriú. Is féidir an meaisín a oibriú ó dhá shuíomh:

- Trí chomhlaí **A** agus **B** a oibriú

Nó

- Trí chomhla **C** a oibriú

Comhlánaigh an ciorcad in **Fíor 1** lena thaispeáint cad é mar a d'fhéadfaí é seo a chur i gcrích.



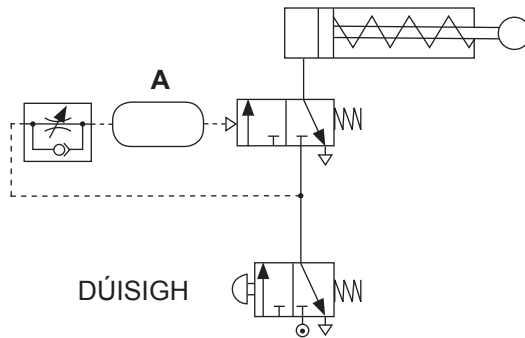
Fíor 1

[4]

[Tiontaigh an leathanach



(c) Taispeánann **Fíor 2** ciorcad neomatach.



**Fíor 2**

(i) Ainmnigh an chomhpháirt **A** \_\_\_\_\_ [1]

(ii) Mínnigh cad é mar a fheidhmíonn an ciorcad nuair a bhrúitear an cnaipe dúisithe agus a choinnítear istigh é.

---



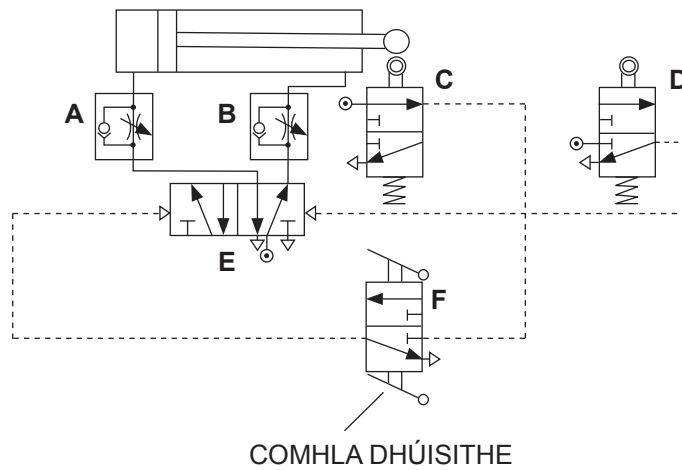
---



---

[4]

(d) Taispeánann **Fíor 3** ciorcad neomatach.



**Fíor 3**



- (i) Is é 300 mm<sup>2</sup> achar trasghearrtha loine an tsorcóra agus is é 100 mm<sup>2</sup> achar trasghearrtha slat na loine.

Brú soláthair = 0.5 N/mm<sup>2</sup>

Ríomh an fórsa is féidir leis an tsorcóir a imirt ar an ionbhuille.

- (ii) Cuir síos ar fheidhmiú an chiorcaid nuair a fheidhmítear an chomhla dhúisithe. [4]

---

---

---

---

- (iii) Cé acu comhla a rialaíonn luas asbhuille an tsorcóra? [2]

---

- (iv) Míneadh cad é mar is féidir buille an tsorcóra sa chiorcad seo a choigeartú. [2]

---

---

- (v) Míneadh go hacomhair cad é mar a d'fhéadfaí an chiorcad a athrú ionas go bhféadfaí an tsorcóir a stopadh i suíomh an asbhuille. [2]

---

---

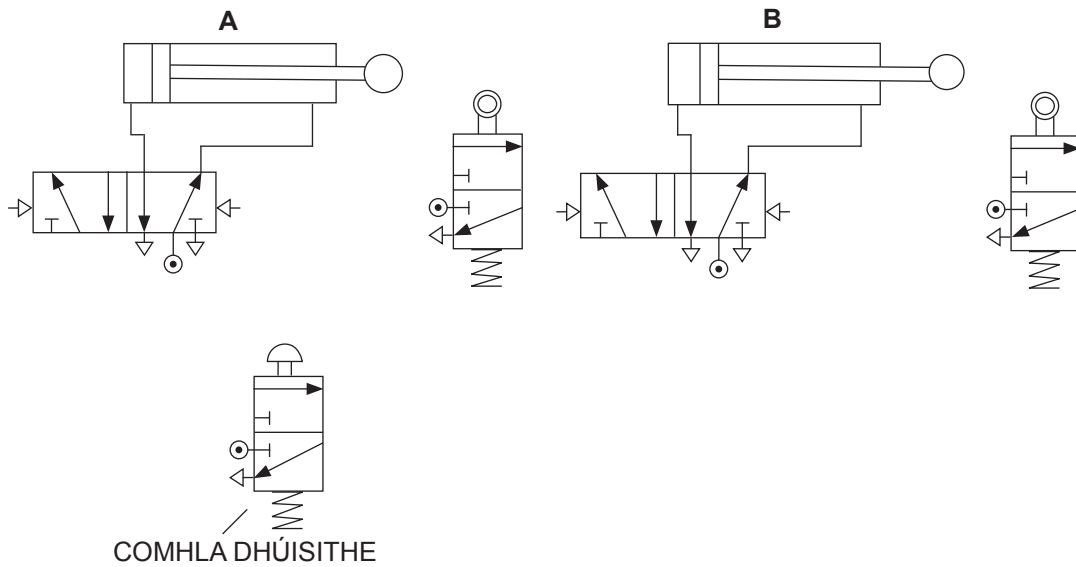
[Tiontaigh an leathanach

9401.02



\*20GTD2207\*

(e) Taispeánann **Fíor 4** cuid de chiorcad neomatach a úsáidtear i gcóras iompair le beartáin a bhogadh.



**Fíor 4**

Nuair a bhrúitear an cnaipe dúisithe ar feadh meandair tá na sorcóirí le bogadh sa tseicheamh seo a leanas.

- Déanann sorcóir **B** asbhuille.
  - Déanann sorcóir **A** asbhuille ansin agus ag an am chéanna déanann sorcóir **B** ionbhuille.
  - Ansin déanann sorcóir **A** ionbhuille.
- (i) Comhlánaigh an chiorcad neomatach in **Fíor 4** tríd an pháibobair a chur isteach leis an tseicheamh riachtanach a thabhairt. [8]
- (ii) Tá an chiorcad le hathrú ionas nach féidir an comhartha a thabhairt do **B** asbhuille a dhéanamh go dtí go mbíonn ionbhuille déanta ag **A**.

Tabhair breac-chuntas ar an dóigh ar féidir é seo a dhéanamh.

---



---



---



---

[4]







**LEATHANACH BÁN**

**NÁ SCRÍOBH AR AN LEATHANACH SEO**

**(Leanann ceisteanna ar an chéad leathanach eile)**

**[Tiontaigh an leathanach**

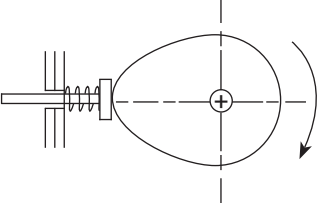
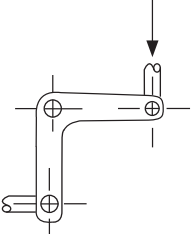
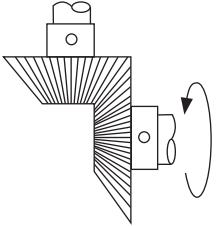
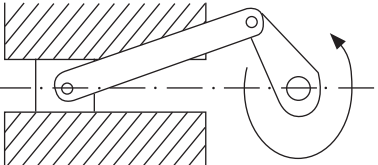
9401.02



**\*20GTD2209\***

- 2 (a) (i) Taispeánann **Tábla 2** ceithre mheicníocht dhifriúla. Is le saighead a thaispeántar an ghluaisne inchuir i ngach meicníocht. Comhlánaigh **Tábla 2** tríd an ainm cheart ar gach meicníocht agus an cineál de ghluaisne aschuir aici a chur isteach.

**Tábla 2**

Meicníocht	Ainm	Gluaisne Aschuir
		
		
		
		

[8]

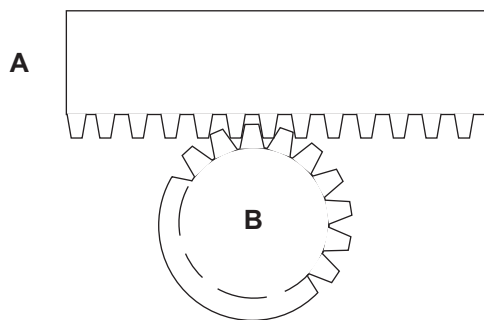


- (ii) I roinnt meicníochtaí ní féidir an ghluaisne ionchuir agus an ghluaisne aschuir a aisiompú.

Cé acu ceann **amháin** de na meicníochtaí in **Tábla 2** atá sa chatagóir seo?

\_\_\_\_\_ [1]

- (iii) Ainmnigh an mheicníocht a thaispeántar in **Fíor 5**.



**Fíor 5**

\_\_\_\_\_ [1]

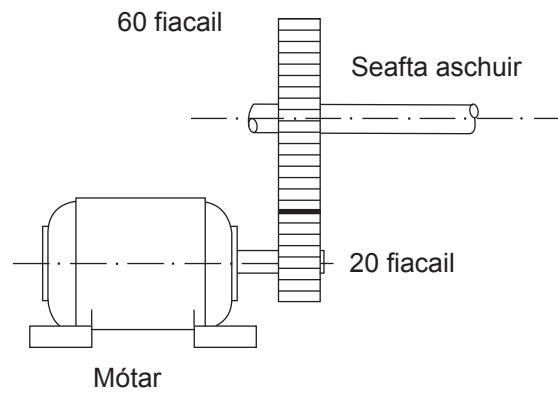
- (iv) Luaigh an cineál gluaisne ionchuir ar chóir í a chur i bhfeidhm ag **A** le hascalú a tháirgeadh ag **B**.

\_\_\_\_\_ [2]

[Tiontaigh an leathanach



(b) Taispeánann **Fíor 6** meicníocht le cumhacht a tharchur chuig seafta aschuir.



**Fíor 6**

(i) Ainmnigh an mheicníocht a thaispeántar in **Fíor 6**.

[1]

(ii) Ritheann an mótar ar 960 imrothlú/nóiméad.

Aimsigh luas an tseafta aschuir.

[3]



(iii) Mínigh cad é mar is féidir an tarchur a athrú ionas go mbíonn seafta an mhótair agus an seafta aschuir ag rothlú sa treo chéanna.

\_\_\_\_\_ [1]

(iv) Cad é an éifeacht a bheadh ag an athrú seo ar luas an tseafta aschuir?

\_\_\_\_\_ [1]

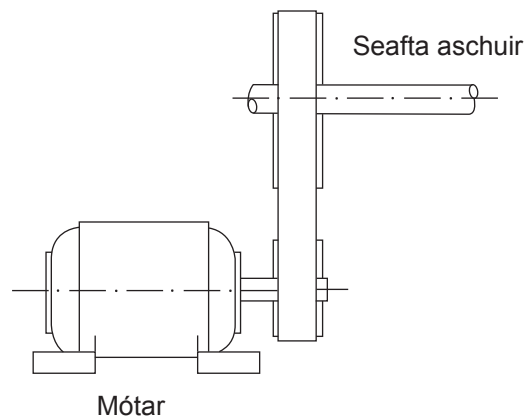
(v) Tá athrú mór luais riachtanach ag an tseafta aschuir in **Fíor 6**. Luaigh modh fóirsteanach leis an aschur seo a bhaint amach.

\_\_\_\_\_ [2]

[Tiontaigh an leathanach



(c) Taispeánann **Fíor 7** modh difriúil le cumhacht a tharchur chuig seafta aschuir.



**Fíor 7**

(i) Ainmnigh an mheicníocht a thaispeántar in **Fíor 7**.

\_\_\_\_\_ [1]

(ii) Tabhair breac-chuntas ar bhuntáiste **amháin** agus ar mhíbhuntáiste **amháin** a bhaineann leis an mhodh seo i gcomparáid leis sin in **Fíor 6**.

Buntáiste \_\_\_\_\_ [1]

Míbhuntáiste \_\_\_\_\_ [1]

(iii) Taispeánann **Fíor 6** agus **Fíor 7** dhá mhodh fhéideartha le cumhacht a tharchur chuig an tseafta aschuir. Luaigh modh **amháin** eile a d'fhéadfaí a úsáid.

\_\_\_\_\_ [1]





**LEATHANACH BÁN**

**NÁ SCRÍOBH AR AN LEATHANACH SEO**

**(Leanann ceisteanna ar an chéad leathanach eile)**

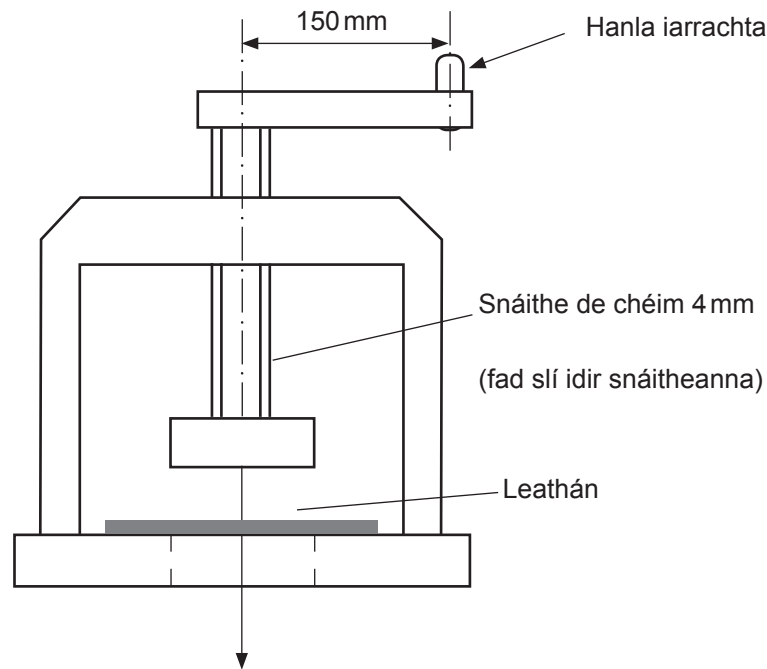
**[Tiontaigh an leathanach**

9401.02



\*20GTD2215\*

(d) Taispeánann **Fíor 8** meaisín a úsáidtear le dioscaí a fháscadh as leatháin ábhair.



**Fíor 8**

(i) Baineann an fáisceán úsáid as snáithe scriú.

Luaigh **dhá** shampla eile ina n-úsáidtear snáithe scriú le fórsa mór a tháirgeadh.

1. \_\_\_\_\_ [1]

2. \_\_\_\_\_ [1]

(ii) Is é 50 buntáistíocht mheicniúil an fháisceáin.

Ríomh an iarracht atá de dhíth le fórsa fáiscthe de 6 kN a tháirgeadh.

\_\_\_\_\_

\_\_\_\_\_

\_\_\_\_\_ [4]





(iii) Ríomh cóimheas treoluais an fháisceáin.

---

---

---

---

---

[6]

(iv) Luaigh **dhá** dhóigh a d'fhéadfaí dearadh an fháisceáin a athrú leis an chóimheas treoluais a mhéadú.

1. \_\_\_\_\_
2. \_\_\_\_\_ [4]

---

**SEO DEIREADH AN SCRÚDPHÁIPÉIR**

---

9401.02



\*20GTD2217\*

**LEATHANACH BÁN**  
**NÁ SCRÍOBH AR AN LEATHANACH SEO**

9401.02



\*20GTD2218\*





# LEATHANACH BÁN

## NÁ SCRÍOBH AR AN LEATHANACH SEO

9401.02



\*20GTD2219\*

# NÁ SCRÍOBH AR AN LEATHANACH SEO

Don Scrúdaitheoir amháin	
Uimhir Ceiste	Marcanna
1	
2	

<b>Marc Iomlán</b>	
--------------------	--

Uimhir Scrúdaitheora

Cuireadh isteach ar chead chun an t-ábhar cóipchirt uile a atáirgeadh.  
I gcásanna áirithe is féidir nár éirigh le CCEA teagmháil a dhéanamh le húinéirí cóipchirt agus beidh sé sásta na hadmhálacha sin a fágadh ar lár a chur ina gceart amach anseo ach é a chur ar an eolas.

177592



\*20GTD2220\*