



General Certificate of Secondary Education
2009

Teicneolaíocht agus Dearadh

Bonnsraith

[G9501]

DÉARDAOIN 21 BEALTAINE, MAIDIN

AM

1 uair 45 nóiméad.

TREOIR D'IARRTHÓIRÍ

Scríobh d'Uimhir Lárionaid agus d'Uimhir Iarrthóra sna spásanna chuige sin ag barr an leathanaigh seo.

Scríobh do fhreagraí sna spásanna chuige sin sa cheistpháipéar seo. Freagair gach ceann de na **cúig** cheist **déag**.

EOLAS D'IARRTHÓIRÍ

Is é 126 an marc iomlán don pháipéar seo, le 6 mharc ar a mhéad san áireamh ag dul do chaighdeán na cumarsáide scríofa.

Léiríonn figiúirí idir lúbíní ar thaobh na láimhe deise de leathanaigh na marcanna atá ag dul do gach ceist nó do gach cuid de cheist.

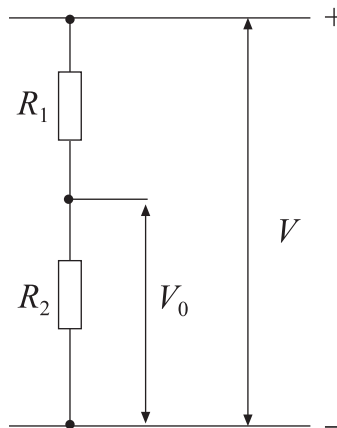
Don Scrúdaitheoir amháin	
Uimhir Ceiste	Marcanna
1	
2	
3	
4	
5	
6	
7	
8	
9	
10	
11	
12	
13	
14	
15	
CCS	

Marc Iomlán	
-------------	--

Foirmlí do Theicneolaíocht agus Dhearadh TGMO

Ba chóir duit, nuair is cuí, na foirmlí a thugtar thíos a úsáid agus tú ag freagairt ceisteanna a bhfuil áirimh iontu.


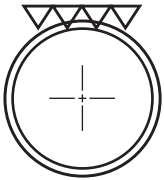

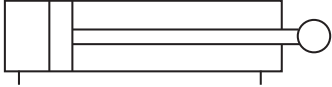
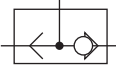
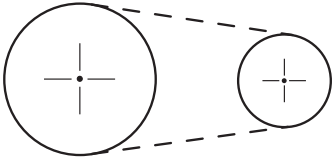
- 1 Obair déanta $= \text{fórsa} \times \text{fad bogtha i dtreo an fhórsa} (W = f \times d)$
- 2 Difríocht Phoitéinsil $= \text{sruth} \times \text{friotaíocht} (V = IR)$
- 3 Do roinntoir poitéinsil $V_0 = \frac{R_2}{R_1 + R_2} \times V$



- 4 Sraithfhriotóirí $R_{\text{Iomlán}} = R_1 + R_2 + R_3$ srl
 Friotóirí Comhthreomhara $\frac{1}{R_{\text{Iomlán}}} = \frac{1}{R_1} + \frac{1}{R_2} + \frac{1}{R_3}$ srl
- 5 Cóimheas gearanna gearshraithe simplí $= \frac{\text{líon fiacla ar an ghiar tiomáinte}}{\text{líon fiacla ar an ghiar tiomána}}$
 (NB do ghiarshraith iolrach)
 Cóimheas Iomlán Gearanna $= \text{iolrach chóimheasa gearanna na bhfochóras uile}$
 sin le rá $G.R_T = G.R_1 \times G.R_2 \times G.R_3 \dots$
- 6 Buntáiste Meicniú $= \frac{\text{Ualach}}{\text{Iarracht}}$
- 7 Cóimheas Treoluais $= \frac{\text{Fad bogtha ag iarracht}}{\text{Fad bogtha ag ualach}}$
- 8 Neomataic $\text{Fórsa} = \text{Brú} \times \text{Achar} (F = B \times A)$

- 1 Taispeánann **Tábla 1** siombailí difriúla. An chéad sraith in úsáid agat mar threoir, comhlánaigh an tábla.

Tábla 1

Sceitse den tSiombail	Cineál Siombaile	Ainm na Siombaile
	Rialaitheoir Leictreonach	Lampa
	Rialaitheoir Leictreonach	Mótar
	Rialaitheoir Meicniúil	
	Comhartha Rabhaidh	
	Rialaitheoir Neomatach	
		Dé-oid
		
		

[10]

- 2 Comhlánaigh **Tábla 2** trí thic (✓) a chur san aon bhosca cheart amháin a bhaineann leis an ábhar.

Tábla 2

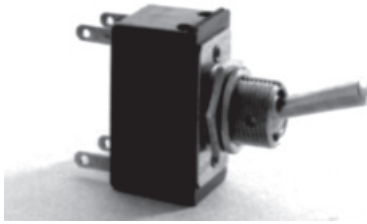
Ábhar	Crua- adhmad	Plaisteach	Miotal feiriúil	Clár monaraithe	Bog- adhmad	Miotal neamh- feiriúil
Péine						
Cruach Bhog						
Slischlár						
Aicrileach						
Alúmanam						
Mahagaine						

[6]

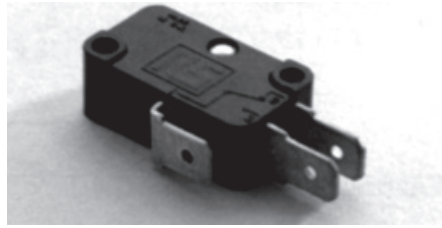
Scrúdaitheoir Amháin
 Marcanna Athmharc

--	--

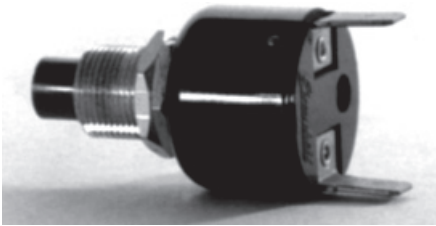
3 In **Fíor 1** tá ceithre lasc dar lipéid (a), (b), (c) agus (d). Ainmnigh gach ceann de na lasca a thaispeántar.



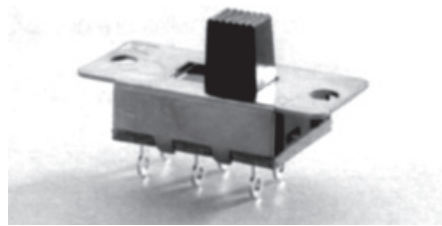
(a)



(b)



(c)



(d)

© *Design and Technology* by James Garrett, published by Cambridge University Press, 1991, ISBN 052136969X

Fíor 1

Lasc (a) _____

Lasc (b) _____

Lasc (c) _____

Lasc (d) _____ [4]

Scrúdaitheoir Amháin

Marcanna Athmharc

4 Rangaítear adhmaid mar chrua-adhmad, mar bhog-adhmad nó mar chláir mhonaraithe.

(a) Mínigh an téarma **clár monaraithe**:

_____ [2]

(b) Cuir síos ar bhuntáiste **amháin**, seachas costas, atá ag cláir mhonaraithe ar adhmaid eile.

_____ [2]

(c) Luaigh **dhá** dhóigh a mbíonn cláir mhonaraithe in úsáid.

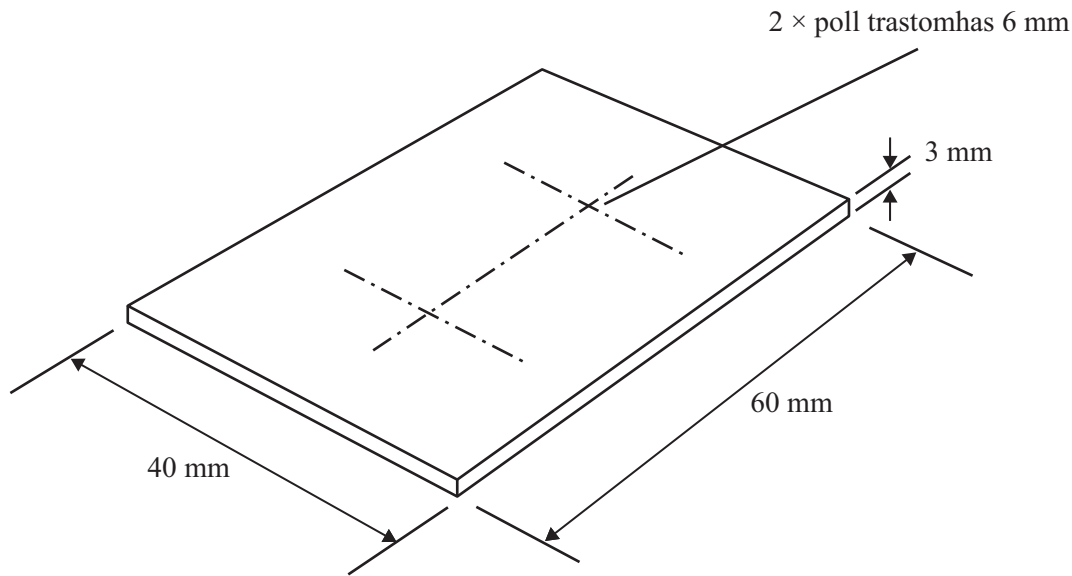
Úsáid 1: _____

Úsáid 2: _____ [4]

Scrúdaitheoir Amháin

Marcanna Athmharc

- 5 Píosa d'aicrileach 3 mm atá in **Fíor 2**. Úsáideadh inneall druileála ceartingearach le dhá pholl 6 mm a mharcáil le haghaidh druileála.



Fíor 2

- (a) Luaigh **dhá** réamhchúram ar leith a chaithfear a dhéanamh agus na poill á ndrúileáil san aicrileach.

(i) _____ [1]

(ii) _____ [1]

- (b) Ainmnigh uirlis nó ball trealaimh a úsáidtear leis an aicrileach a choinneáil agus é a dhruileáil.

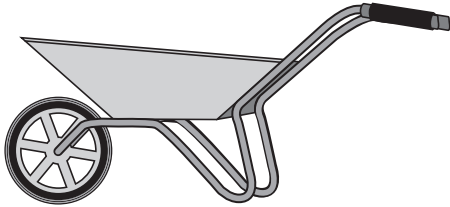
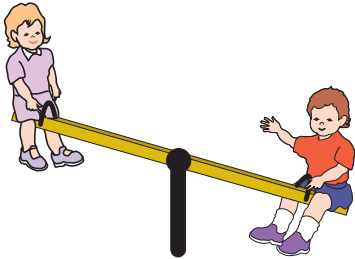

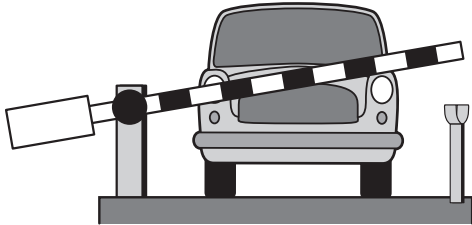
_____ [2]

- (c) Luaigh toisc **amháin** a chaithfear a chur san áireamh agus an t-aicrileach á dhruileáil.

_____ [2]

- 6 Tá 3 rang luamhain ann. Comhlánaigh **Tábla 3** tríd an rang luamhain atá in úsáid sna táirgí seo a leanas a shainithint.



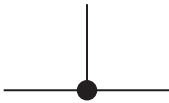

Tábla 3

Ainm	Pictiúr den táirge	Rang
Bara rotha		
Crandaí bogadaí		
Pionsúirín		
Bacainn charrchlóis		

[4]

7 (a) Siombailí neomatacha atá in **Tábla 4**.

Tábla 4

Siombail	Ainm na siombaile
	
	
	
	

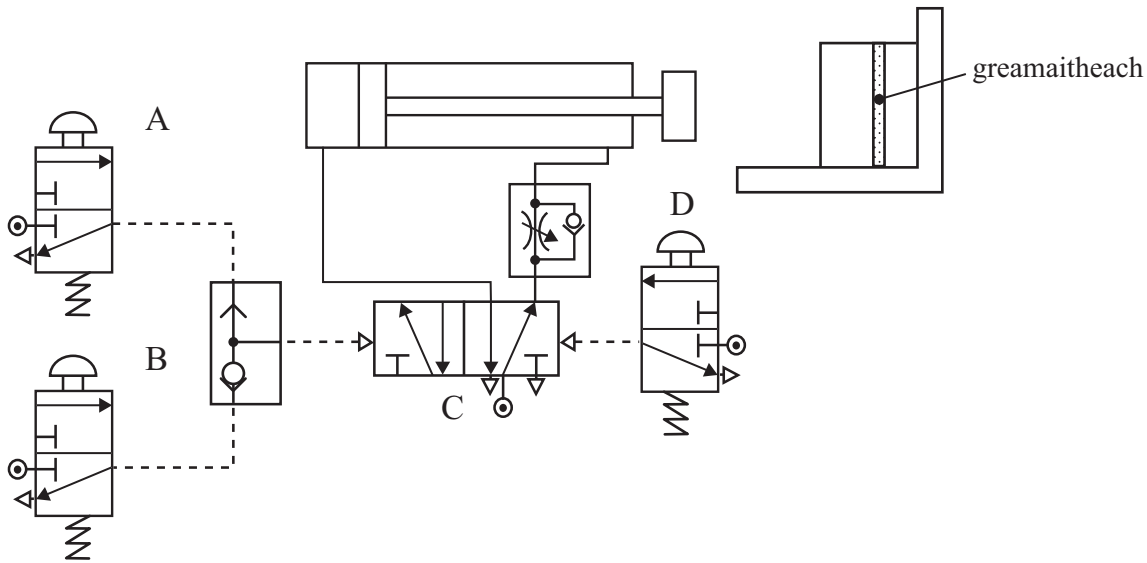
Comhlánaigh **Tábla 4** trí ainm ceart gach siombaile a chur isteach ó **Tábla 5**.

Tábla 5

Comhla 5/2
Comhla tointeála
Cumar píblíne
Comhla 3/2
Foinse brú

[4]

(b) Is é atá in **Fíor 3** ciorcad neomatach a bhíonn in úsáid le páirteanna a chlampáil agus próiseas nasctha ar bun.



Fíor 3

Ticeáil (✓) an bosca ceart i ngach ceann de na cásanna seo a leanas:

(i) Leis na páirteanna a chlampáil brúitear:

Cnaipe A agus cnaipe B

Cnaipe A nó cnaipe B

(ii) Scaoiltear an clampa:

Go huathoibríoch

Trí chnaipe D a bhrú

(iii) Tá an luas clampála á rialú

Tá an luas scaoilte á rialú

(iv) Comhla C:

Gníomhraítear agus athshocraítear é ag cnaipe




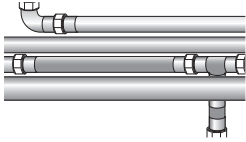
Gníomhraítear agus athshocraítear é ag aer píolótach

[4]

- 8 Taispeánann **Tábla 6** thíos ceithre dhóigh a mbíonn **miotail** in úsáid. Comhlánaigh **Tábla 6** trí mhíotal cuí a ainmniú do gach míotal agus luaigh fáth, seachas costas, le do fhreagra.

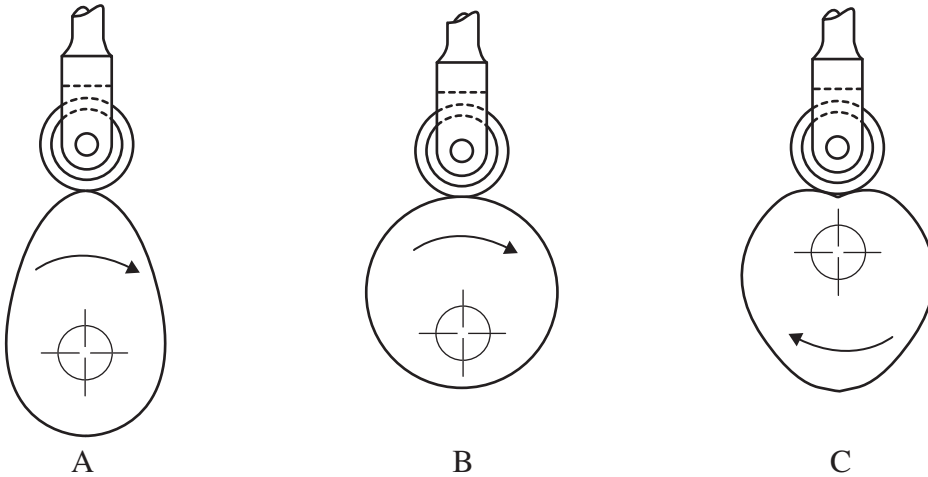
Ba chóir míotal difriúil a roghnú do gach táirge.

Tábla 6

Sampla den táirge	Ainm	Míotal	Fáth leis an rogha
	Cabhail chairr		
	Sáspan		
	Ainmchlár		
	Píobáin uisce		

[8]

- 9 (a) Úsáidtear ceam le cineál amháin de ghluaisne a athrú ina chineál eile de ghluaisne. Taispeánann **Fíor 4** aghaidh-amharc de 3 chineál de cheam.



Fíor 4

- (i) Roghnaigh an t-ainm ceart ar gach ceam ón liosta thíos.

Éalárnach
Piorra-chruthach
Croí-chruthach

A _____

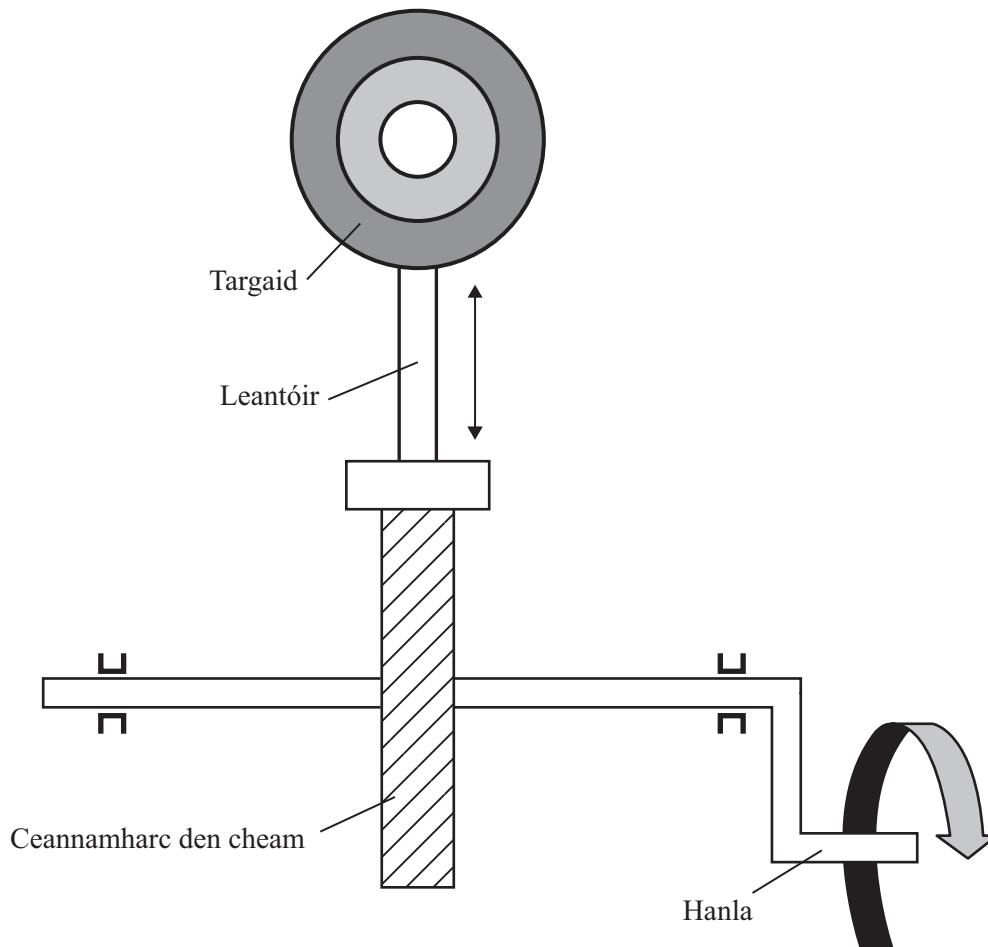
B _____

C _____ [3]

- (ii) Ainmnigh an cineál de leantóir a thaispeántar in **Fíor 4**.

Ainm _____ [1]

- (b) Taispeánann **Fíor 5** an targaid i mbréagán. Agus an hanla á rothlú trí chasadh amháin, caithfidh an targaid éirí, titim ansin agus fanacht ar fos nó fosú ansin.



Fíor 5

- (i) Roghnaigh an ceam ceart as **Fíor 4** leis an ghluaisne seo a tháirgeadh.

Ceam _____ [2]

- (ii) An fos, nó an fosú, mínigh an dóigh á dtáirgtear é ag cruth an cheama.

 _____ [2]

10 (a) Ainmnigh an t-aonad leictreach a úsáidtear le sruth, voltas agus friotaíocht a thomhas.

Sruth _____

Voltas _____

Friotaíocht _____ [3]

(b) Úsáidtear friotóirí le LEDanna i gciorcaid leictreacha.



Foinse : *Electronic Products, Collins, ISBN 0-0032001204, page 84*

(i) Cad é a chiallaíonn an téarma LED (DAS)?

LED (DAS) _____ [1]

(ii) Luaigh fáth cuí a n-úsáidfí LED i gciorcad leictreonach.

Fáth _____ [1]

(iii) Luaigh an fáth a n-úsáidfí friotóir le LED i gciorcad leictreonach.

Fáth _____ [1]

(c) Luaigh an fheidhm atá le seoltóir agus le hinslitheoir i gciorcad leictreonach agus luaigh sampla de gach ceann acu.

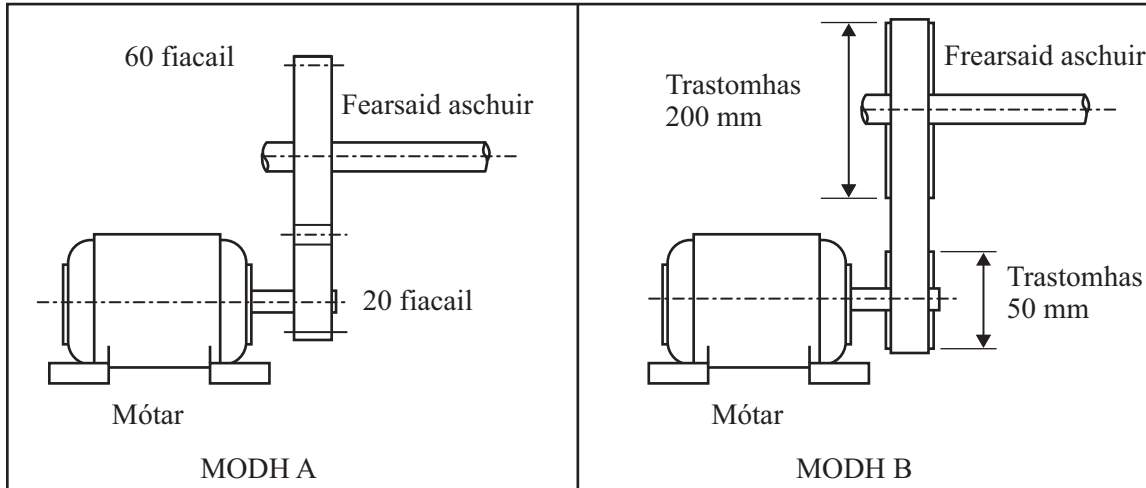
(i) Feidhm: Seoltóir _____
 _____ [1]

(ii) Feidhm: Inslitheoir _____
 _____ [1]

(iii) Sampla: Seoltóir _____
 _____ [1]

(iv) Sampla: Inslitheoir _____
 _____ [1]

11 Taispeánann **Fíor 6** dhá mhodh, A agus B, le cumhacht a thraiseoladh ó mhótar go dtí fhearsaid aschuir.



Fíor 6

(a) Freagair na ceistanna seo a leanas:

(i) Cé acu traiseoladh ina bhfuil bealú de dhíth?

_____ [1]

(ii) Cé acu traiseoladh is féidir go sciorrfaidh sé má théann an fhearsaid aschuir i bhfostú?

_____ [1]

(iii) Cé acu traiseoladh a d'úsáidfí má bhí fad mór idir an mótar agus an fhearsaid aschuir?

_____ [1]

(iv) Cé acu traiseoladh a d'úsáidfí má bhí cóimheas luais beacht de dhíth?

_____ [1]

(b) Feidhmíonn an mótar faoi 1440 imrothlú/nóim. Faigh:

(i) An luas atá faoin fhearsaid aschuir i dtraiseoladh A.

_____ [1]

(ii) An luas atá faoin fhearsaid aschuir i dtraiseoladh B.

_____ [1]

(c) (i) Mínigh an dóigh ar féidir traiseoladh A a athrú le go mbeadh an mótar agus an fhearsaid aschuir ag rothlú sa treo céanna.

_____ [1]

(ii) Cén tionchar a bheadh ag an athrú seo ar luas na fearsaide aschuir?

_____ [1]

Scrúdaitheoir Amháin

Marcanna Athmharc

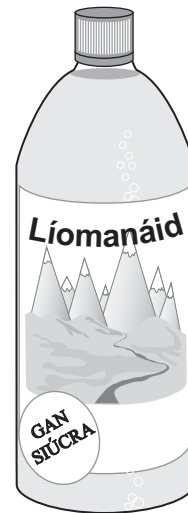
12 Baintear úsáid mhór as próisis rialaithe ríomhaire i dtionscal le haghaidh próiseas uathoibríoch. Taispeánann **Fíor 7** buidéal atá le líonadh le líomanáid trí phróiseas den chineál seo.

Leis an bhuidéal a líonadh caithfear é a chur faoi chomhla a rialaíonn sreabhadh na líomanáide. Ceanglaítear scríúclaibín den bhuidéal ansin.

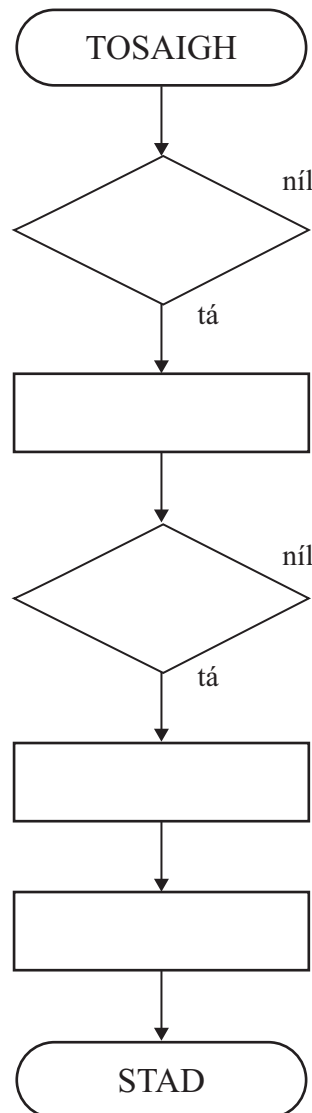
- (a) Comhlánaigh an tsreabhchairt don oibríocht seo trí na hoibríochtaí sa liosta a chur san ord ceart. [5]
- (b) Comhlánaigh an dá lúb cinnidh. [4]

Oibríochtaí

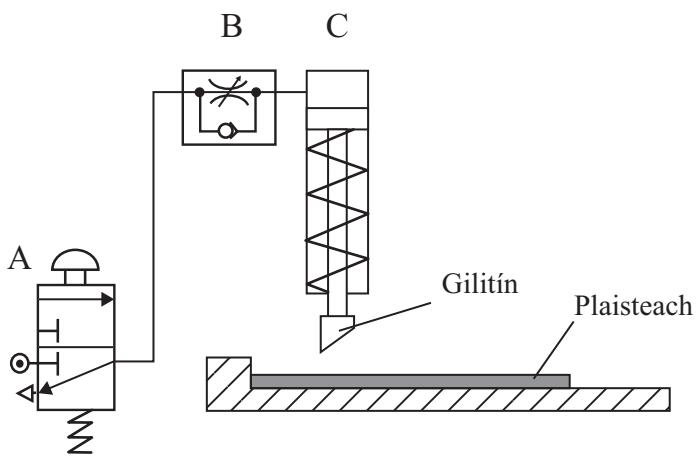
- Druid comhla
- Teann scríúclaibín
- An bhfuil an buidéal lán?
- Oscail comhla le sreabhadh na líomanáide a thosú
- An bhfuil an buidéal ann?



Fíor 7



13 Úsáidtear sorcóir neomatach i ngilitín le stiallacha plaistigh a ghearradh mar a thaispeántar in **Fíor 8**.



Fíor 8

(a) (i) Ainmnigh an cineál sorcóra a thaispeántar.

_____ [1]

(ii) Cé acu buille den loine (asbhuille nó ionbhuille) ina bhfuil an luas á rialú?

_____ [1]

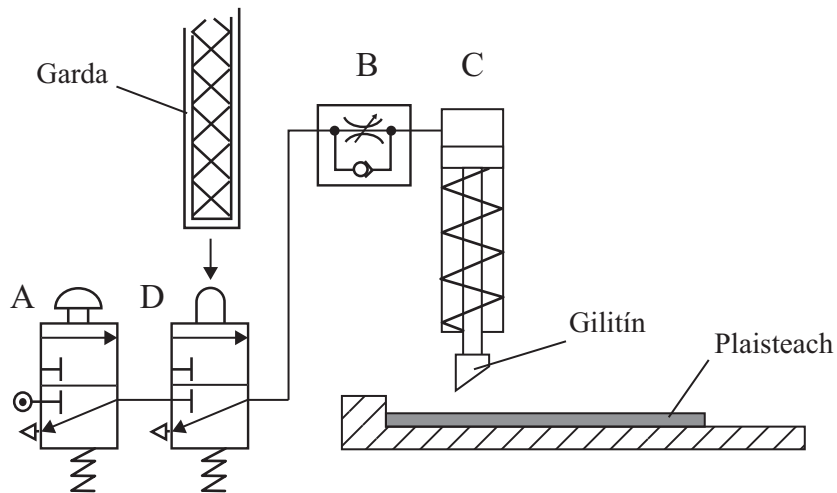
(iii) Luaigh fáth le do fhreagra.

_____ [1]

(iv) Mínigh an dóigh ar féidir an luas seo a athrú.

_____ [1]

- (b) Athraítear an ciorcad in **Fíor 8** le go mbeidh sé níos sábháilte. Taispeánann **Fíor 9** an ciorcad nua athraithe seo.



Fíor 9

- (i) Cé acu ceann **amháin** díobh seo a leanas a úsáidtear le comhla D a ghníomhrú?

Rollóir Luamhán Suncaire Aer píolótach

_____ [1]

- (ii) Mínigh an dóigh ar féidir an gilitín a fheidhmiú mar a thaispeántar in **Fíor 9**.

 _____ [2]

14 Bíonn cineálacha difriúla fuinnimh in úsáid i mbréagáin pháistí lena gcur ag gluaiseacht.

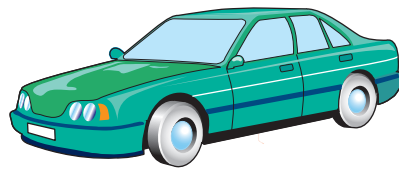
(a) Ainmnigh foinse fuinnimh chuí **amháin** do gach cineál bréagáin ar leith.

● Bréagán meicniúil: _____ [1]

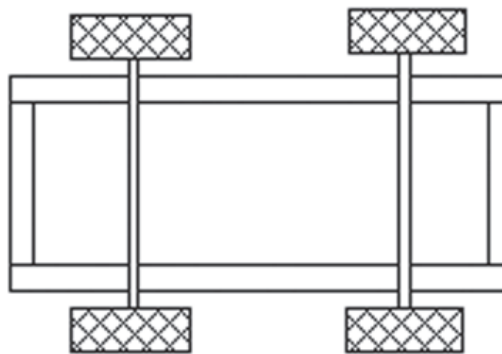
● Bréagán leictreach: _____ [1]

● Bréagán neomatach: _____ [1]

(b) Taispeánann **Fíor 10(a)** bréagcharr a chaithfidh gluaiseacht faoina chumhacht féin. Taispeánann **Fíor 10(b)** bonnamharc den fhonnadh agus de na rothaí. Roghnaigh ceann amháin de na foinsí fuinnimh thuas, agus le sceitsí agus nótaí, mínigh an dóigh ar féidir an fhoinse fuinnimh a fheistiú ar agus a cheangal de na rothaí cúil. [6]



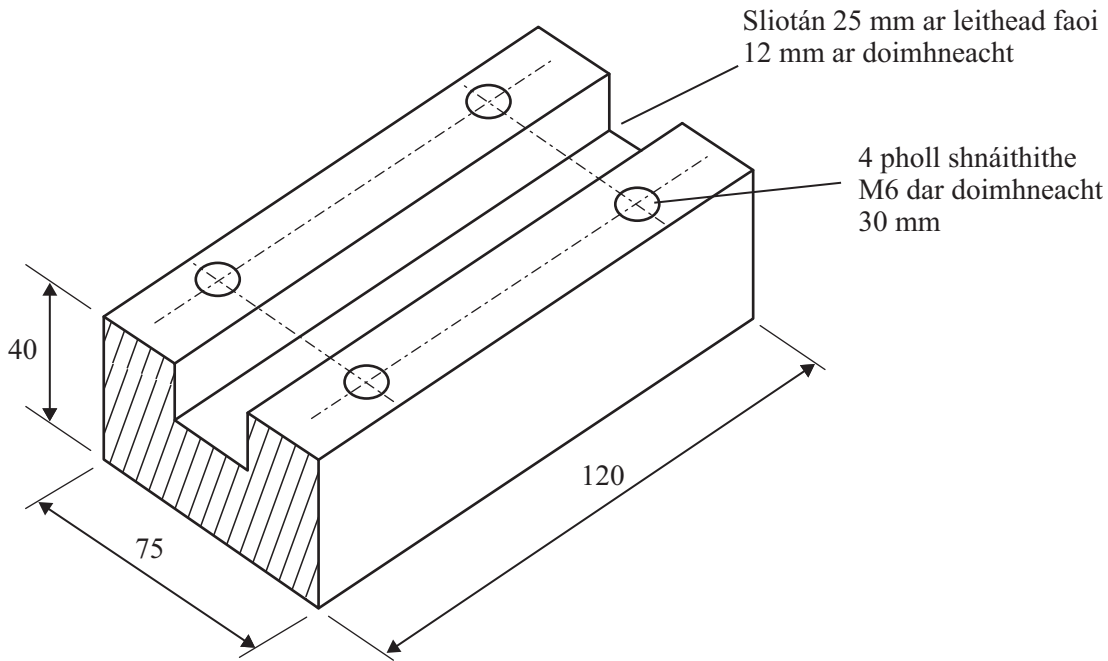
Fíor 10(a)



Bonnamharc den fhonnadh agus de na rothaí

Fíor 10(b)

- 15 Taispeánann **Fíor 11** sceitse pictiúrtha de bhloc alúmanaim atá le húsáid i dtionscadal dalta. Caithfidh ceithre pholl shnáithithe M6 dar doimhneacht 30 mm a bheith sa bhloc.



Fíor 11

- (a) An liosta thíos in úsáid agat, roghnaigh an gléas ceardlainne is féidir a úsáid leis an sliotán a ghearradh san alúmanam.

Crios-sábh

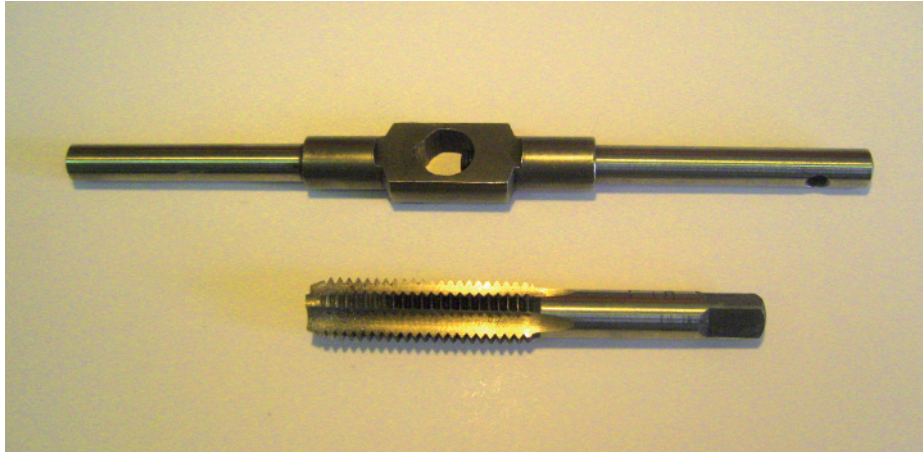
Deil

Meaisín muilleála

Inneall druileála

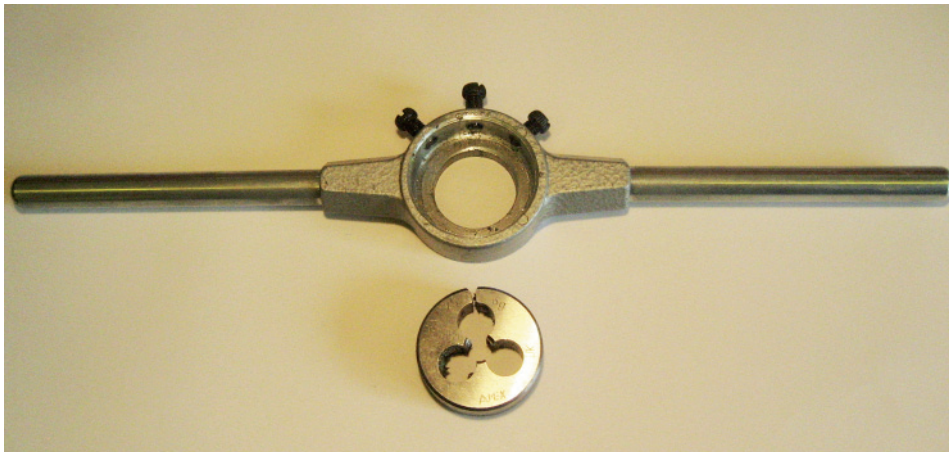
Gléas: _____ [2]

- (b) Taispeánann an pictiúr thíos an uirlis láimhe a úsáidtear leis na poill a shnáithiú. Ainmnigh an uirlis.



Uirlis: _____ [2]

- (c) Taispeánann an pictiúr thíos an uirlis láimhe a úsáidtear le barra cruinn a shnáithiú. Ainmnigh an uirlis.



Uirlis: _____ [2]

- (d) Liostaigh na 3 phríomhchéim a bhíonn i gceist le poll a shnáithiú.

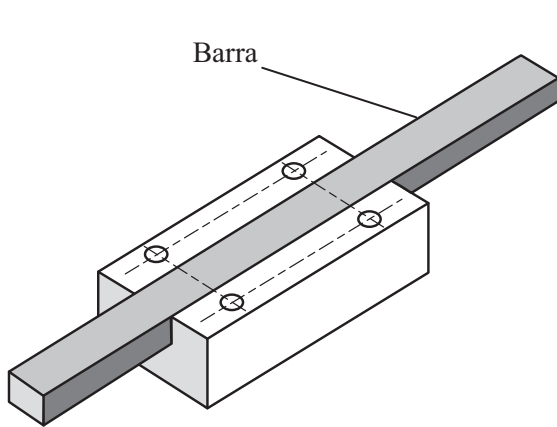
Céim 1: _____

Céim 2: _____

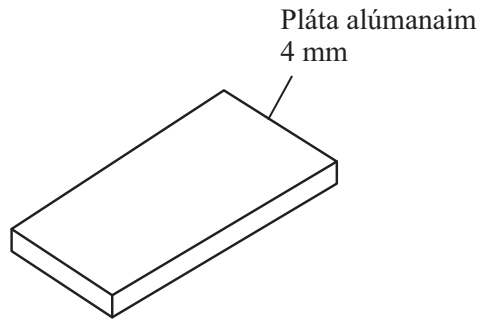
Céim 3: _____ [3]

- (e) Cuirtear barra dronuilleogach isteach sa bhloc mar a thaispeántar in **Fíor 12**. An pláta alúmanaim a thaispeántar in **Fíor 13**, tá sé le ceangal de bharr an bhloic agus le baint go furasta de arís.

Agus sceitsí agus nótaí in úsáid agat, taispeáin cad é mar is féidir an pláta dar tiús 4 mm a cheangal den bhloc agus a bhaint go furasta de arís más gá. [6]



Fíor 12



Fíor 13

Scrúdaitheoir Amháin

Marcanna Athmharc

Caighdeán na cumarsáide scríofa

SEO DEIREADH AN SCRÚDPHÁIPÉIR

Cuireadh isteach ar chead chun an t-ábhar cóipchirt uile a atáirgeadh.
I gcásanna áirithe is féidir nár éirigh le CCEA teagmháil a dhéanamh le húinéirí cóipchirt agus beidh sé sásta na hadmhálacha sin a fágadh ar lár a chur ina gceart amach anseo ach é a chur ar an eolas.