

EN EL INSTITUTO

Unos jóvenes hablan de sus estudios.

Lee la lista siguiente.

¿Qué asignaturas les gustan más?

- A** Las ciencias
- B** Las lenguas
- C** La informática
- D** El deporte
- E** La música
- F** La geografía
- G** El dibujo

Pon la letra adecuada en cada casilla.

Ejemplo:	Andrés	D
1.	Vanesa	
2.	Juan	
3.	Mari Carmen	
4.	Alfredo	
5.	Isabel	

Q1-5

(Total 5 marks)



Leave
blank

ENTREVISTA CON RAFAEL NADAL

6. ¿Cómo es Rafael?

Lee la pregunta siguiente.

Completa el formulario **en español**.

Rafael Nadal

Ejemplo: Profesión: jugador de tenis

(a) Cumpleaños: (1)

(b) Gustos:
..... (2)

(c) Carácter:
..... (2)

(Total 5 marks)

Q6

3

Turn over



Leave
blank

MEJORAR LA VIDA

7. ¿Cómo mejorar tu vida?

Lee las frases siguientes.

- A Tomar comida sana.
- B Estudiar bien.
- C Ahorrar el dinero.
- D Trabajar por una buena causa.
- E Seguir las normas.
- F Ser honesto.

Pon la letra adecuada en cada casilla.

Ejemplo: Juan	D
(i) Carmen	
(ii) Pablo	
(iii) Anita	
(iv) Alejandro	

(Total 4 marks)

Q7



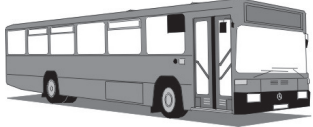


EL TRANSPORTE

8. Unos amigos hablan de cómo ir a una fiesta.

Lee las siguientes preguntas.

(a) ¿Qué deciden hacer?

Pon una equis (☒) en la casilla adecuada.

		
<input type="checkbox"/>	<input type="checkbox"/>	<input type="checkbox"/>

(1)

(b) ¿Por qué eligen ese método de transporte?

Da **4 razones en español**.

(i) (1)

(ii) (1)

(iii) (1)

(iv) (1)

(Total 5 marks)

Q8



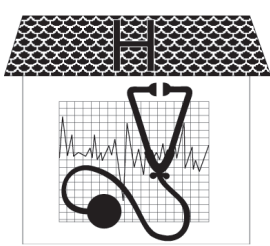


LAS PRÁCTICAS DE TRABAJO

9a. Mailín habla de sus prácticas de trabajo.

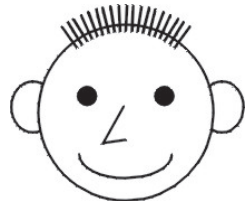
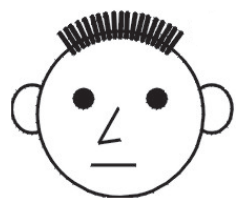
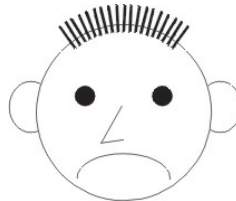
Lee las preguntas siguientes.

Pon una (☒) en las casillas apropiadas.

Ejemplo: Trabajó en...




<p>A</p> 	<p>B</p> 	<p>C</p> 
<input checked="" type="checkbox"/>	<input type="checkbox"/>	<input type="checkbox"/>

(i) Fue...

<p>A</p> 	<p>B</p> 	<p>C</p> 
<input type="checkbox"/>	<input type="checkbox"/>	<input type="checkbox"/>

(1)




(ii) Trabajó con...

<p>A</p> 	<p>B</p> 	<p>C</p> 
<input type="checkbox"/>	<input type="checkbox"/>	<input type="checkbox"/>

(1)



(iii) Iba...

A 	B 	C 
<input type="checkbox"/>	<input type="checkbox"/>	<input type="checkbox"/>




(1)

(Total 3 marks)

Leave blank


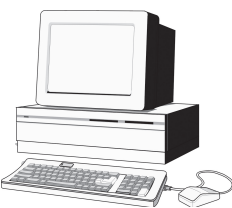

Q9a

9b. (i) Había que llevar...

A 	B 	C 
<input type="checkbox"/>	<input type="checkbox"/>	<input type="checkbox"/>

(1)

(ii) Tenía que...

A 	B 	C 
<input type="checkbox"/>	<input type="checkbox"/>	<input type="checkbox"/>

(1)

(Total 2 marks)

Q9b



M 2 5 2 0 1 A 0 7 1 2

EL ABUELO

Leave
blank

10. Un joven habla de su abuelo.

Pon una (☒) en las 5 casillas apropiadas.

Arturo es:

(a) gracioso	<input type="checkbox"/>
(b) cruel	<input type="checkbox"/>
(c) sabio	<input type="checkbox"/>
(d) animado	<input type="checkbox"/>
(e) perezoso	<input type="checkbox"/>
(f) tonto	<input type="checkbox"/>
(g) generoso	<input type="checkbox"/>
(h) peligroso	<input type="checkbox"/>
(i) deportista	<input type="checkbox"/>
(j) egoísta	<input type="checkbox"/>

Q10

(Total 5 marks)



Leave
blank

VIVIR FUERA DE CASA

Unos jóvenes hablan de irse de casa para vivir en Argentina.

Lee la pregunta siguiente.

11a. Escribe **en español** en la tabla 3 aspectos positivos, según lo que dicen.

ASPECTOS POSITIVOS	
Ejemplo: independencia	
(i)	(1)
(ii)	(1)
(iii)	(1)

(Total 3 marks)

Q11a

11b. Escribe **en español** en la tabla 3 aspectos negativos, según lo que dicen.

ASPECTOS NEGATIVOS	
Ejemplo: hay inconvenientes	
(i)	(1)
(ii)	(1)
(iii)	(1)

(Total 3 marks)

Q11b



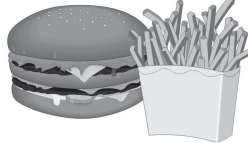
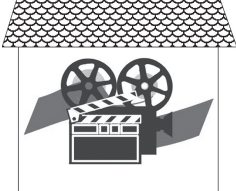
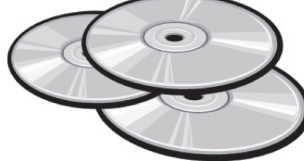



EL DINERO



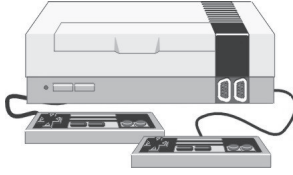


12. Rafa habla del dinero.

Lee las preguntas siguientes.

¿En qué gasta Rafa el dinero?

Pon una (☒) en las 5 casillas apropiadas.

Ejemplo: 	<input checked="" type="checkbox"/>
A 	<input type="checkbox"/>
B 	<input type="checkbox"/>
C 	<input type="checkbox"/>
D 	<input type="checkbox"/>
E 	<input type="checkbox"/>

F 	<input type="checkbox"/>
G 	<input type="checkbox"/>
H 	<input type="checkbox"/>
I 	<input type="checkbox"/>
J 	<input type="checkbox"/>

(Total 5 marks)

Q12



Leave blank

Answer the following questions **in English**.

TECHNOLOGICAL ADVANCES

On a radio programme, an expert talks about one of the latest products aimed at young people.

Read the following questions.

13a. (i) Which product is the speaker talking about?

..... (1)

(ii) Give **two** details about the product

.....
..... (2)

(Total 3 marks)

Q13a

13b. What other features are mentioned? Give **two** details.

.....
.....

(Total 2 marks)

Q13b

13c. Explain how this product is recharged. Mention **three** details.

.....
.....
.....

(Total 3 marks)

Q13c

13d. What are the disadvantages of the product?
Name **two** things.

.....
.....

(Total 2 marks)

Q13d

TOTAL FOR PAPER: 50 MARKS

END



BLANK PAGE

