

Enw'r Ymgeisydd	Rhif y Ganolfan	Rhif yr Ymgeisydd

CYD-BWYLLGOR ADDYSG CYMRU  
Tystysgrif Gyffredinol Addysg Uwchradd



WELSH JOINT EDUCATION COMMITTEE  
General Certificate of Secondary Education

237/52

**GWYDDONIAETH**

**HAEN UWCH (Graddau D-A\*)**

**FFISEG 1**

A.M. DYDD LLUN, 25 Mehefin 2007

(45 munud)

<b>I'r Arholwr yn unig</b>	
<b>Cyfanswm y Marciau</b>	

**DEUNYDDIAU YCHWANEGOL**

Yn ogystal â'r papur hwn, mae'n bosibl y bydd angen cyfrifiannell.

**CYFARWYDDIADAU I YMGEISWYR**

Ysgrifennwch eich enw, rhif y ganolfan a'ch rhif ymgeisydd yn y blychau ar ben y dudalen hon.  
Atebwch **bob** cwestiwn.

Ysgrifennwch eich atebion yn y lleoedd gwag a ddarperir yn y llyfryn hwn.

**GWYBODAETH I YMGEISWYR**

Rhoddir nifer y marciau mewn cromfachau ar ddiwedd pob cwestiwn neu ran o gwestiwn.

Atgoffir chi bod angen Cymraeg da a chyflwyniad trefnus yn eich atebion.

**Mae rhestr o hafaliadau ar dudalen 2 yn y papur arholiad.** Mewn cyfrifiadau dylech ddangos eich holl waith cyfrifo.

Ni roddir tystysgrif i ymgeisydd a geir yn ymddwyn yn annheg yn ystod yr arholiad.

**HAFALIADAU**

$$\text{pŵer} = \text{foltedd} \times \text{cerrynt}$$

$$\text{egni a drosglwyddir} = \text{pŵer} \times \text{amser}$$

$$\text{unedau a ddefnyddir} = \text{pŵer (kW)} \times \text{amser (awr)}$$

$$\text{cost} = \text{unedau a ddefnyddir} \times \text{cost yr uned}$$

$$\text{effeithlonedd} = \frac{\text{egni defnyddiol a drosglwyddir}}{\text{cyfanswm engi mewnbwn}} \times 100\%$$

$$\text{buanedd ton} = \text{tonfedd} \times \text{amledd}$$

$$\text{buanedd} = \frac{\text{pellter}}{\text{amser}}$$

1. Mae'r tabl isod yn rhoi gwybodaeth am wres sy'n cael ei golli o dŷ.

Mae hefyd yn dangos sut y gellir lleihau'r gwres a gollir trwy ddefnyddio gwahanol fathau o ynysiad.

Rhan o'r tŷ	Math o ynysiad	Gwres a gollir bob eiliad (W)		Egni sy'n cael ei arbed bob eiliad (W)
		Heb ynysiad	Gydag ynysiad	
Ffenestri a drysau	Gwydro dwbl	500	200	300
Walïau allanol	Ynysu'r ceudod	4000	.....	3500
Llorïau	Haen waelodol ( <i>underlay</i> ) dan y carpedi	1500	700	800
To	Ynysu'r grogloffft	8000	4600	.....

- (a) Cwblhewch y tabl. [2]
- (b) (i) Enwch y rhan o'r tŷ lle mae gwres yn cael ei golli trwy ddarfudiad. .... [1]
- (ii) Rhwch reswm pam mae gwydro dwbl yn lleihau'r gwres sy'n cael ei golli trwy ffenestri a drysau. [1]
- .....
- .....
- (iii) Nodwch pa fath o ynysiad yw'r mwyaf effeithiol o ran lleihau'r gwres sy'n cael ei golli. [1]
- .....
- (c) Defnyddiwch y wybodaeth yn y tabl i gyfrifo faint o egni sy'n cael ei arbed mewn un munud pan fydd yr holl rannau o'r tŷ a ddangosir wedi cael eu hynysu. [2]

Egni sy'n cael ei arbed mewn un munud = ..... J

# **TUDALEN WAG**

2. Dangosir yn y tabl wybodaeth am y ffynonellau pŵer sy'n gallu cael eu defnyddio mewn ceir.

Ffynhonnell pŵer	Egni mewnbwn (J)	Egni allbwn defnyddiol (J)	Egni 'gwastraff' (J)	Pellter a wneir	Cost
Batri	500	400	100	60 km rhwng gwefru	90c / gwefru
Petrol	500	150	350	8 km y litr	90c / litr
Nwy	500	230	270	7 km y litr	45c / litr

- (i) **Ysgrifennwch** hafaliad o dudalen 2 a'i **ddefnyddio** i ddarganfod effeithlonedd defnyddio nwy fel y ffynhonnell pŵer.

Hafaliad: ..... [1]

Cyfrifiad: ..... [2]

Effeithlonedd = ..... %

- (ii) Defnyddiwch wybodaeth o'r tabl i egluro pam mai'r batri yw'r ffynhonnell pŵer **fwyaf effeithlon**. [1]

.....

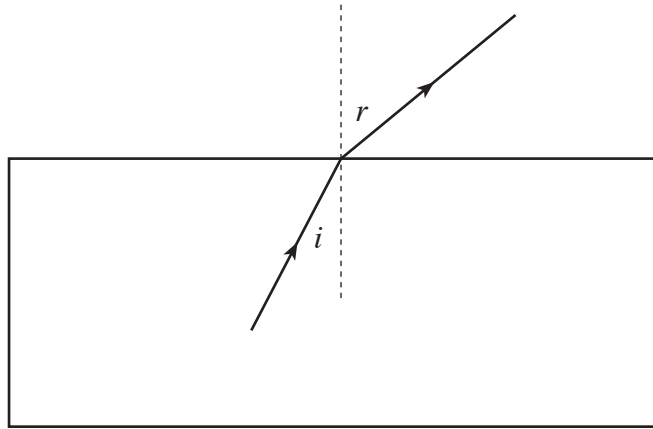
.....

- (iii) Defnyddiwch wybodaeth o'r tabl i egluro pam mai'r batri yw'r ffynhonnell pŵer **fwyaf rhad**. [1]

.....

.....

3. Mae'r diagram yn dangos beth sy'n digwydd i baladr o olau wrth iddo ddod allan o floc o wydr.



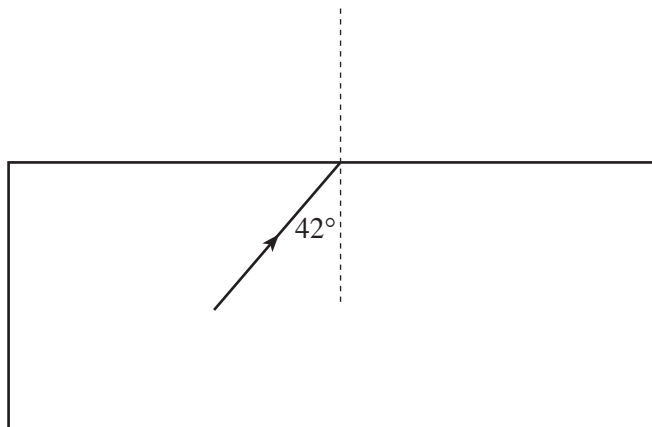
(a) (i) Enwch yr effaith hon. .... [1]

(ii) Rhowch reswm pam mae'r paladr yn newid cyfeiriad. [1]

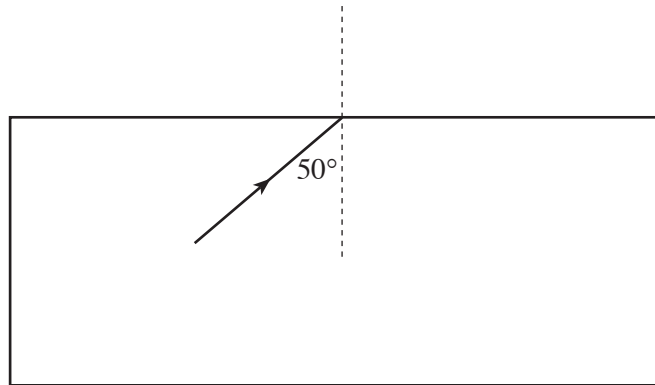
.....  
 .....

(b) Pan fydd ongl  $i$  yn  $42^\circ$ , ongl  $r$  yw  $90^\circ$ .

Dangoswch hyn ar y diagram isod. [1]



- (c) (i) Yn y lle gwag isod, cwblhewch y diagram i ddangos beth sy'n digwydd i'r paladr o olau os yw ongl *i* yn  $50^\circ$ . [1]



- (ii) Beth yw'r enw a roddir ar yr effaith hon? ..... [1]
- (iii) Trwy hyn, nodwch **ddau** amod sydd eu hangen er mwyn i'r effaith hon ddigwydd mewn ffibrau optegol. [2]

.....

.....

.....

(ch) Mae gan belydriad isgoch ag amledd  $4 \times 10^{13}$  Hz donfedd o  $5 \times 10^{-6}$  m mewn ffibr gwydr.

- (i) **Ysgrifennwch** hafaliad o dudalen 2 a'i **ddefnyddio** i gyfrifo buanedd y pelydriad isgoch yn y ffibr gwydr.

Hafaliad: .....

..... [1]

Cyfrifiad: [2]

Buanedd = ..... m/s

- (ii) **Ysgrifennwch** hafaliad o dudalen 2 a'i **ddefnyddio** i gyfrifo'r amser a gymerir gan signal isgoch i deithio ar hyd ffibr gwydr 10 km o hyd.

Hafaliad: .....

..... [1]

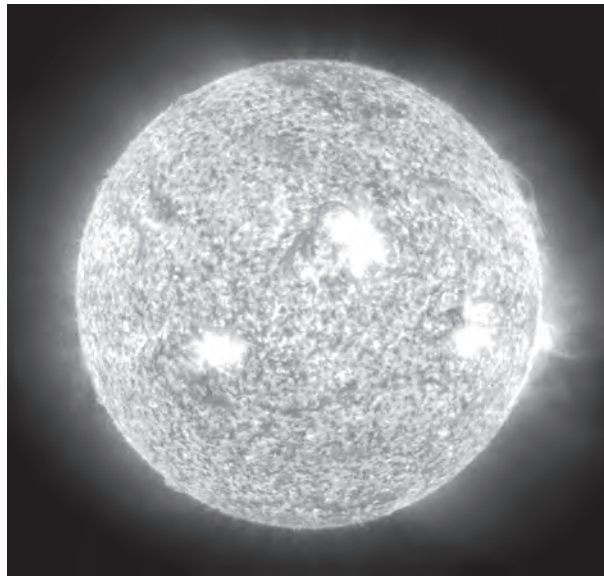
Cyfrifiad: [3]

Amser = ..... s

14

4. (a) (i) Disgrifiwch yn fyr sut y gwnaeth nwy hydrogen a llwch mewn nifwl ffurfio'r Haul. [1]

- (ii) I ddechrau, roedd gwyddonwyr yn credu bod yr Haul yn cael ei bweru gan egni cemegol.



Rhowch reswm pam y newidiodd y syniad hwn.

[1]

- (b) Mae ein Haul wedi aros yr un maint ers biliynau o flynyddoedd. Pan na fydd gan yr Haul fawr o hydrogen ar ôl, bydd yn dod yn fwy o lawer ei faint. Eglurwch yn nhermau grymoedd sut y bydd y newid hwn yn digwydd. [2]

- (c) Trwy astudio golau o'n Haul a sêr eraill, mae gwyddonwyr wedi dysgu eu bod yn cynnwys hydrogen a heliwm yn bennaf. Mae gwyddonwyr wedi darganfod tystiolaeth sy'n dangos presenoldeb elfennau trymach yn y bydysawd. Eglurwch sut y caiff yr elfennau trymach hyn eu cynhyrchu. [2]



(ch) Ddechrau'r 20fed ganrif, sylwodd Edwin Hubble bod golau o bob galaeth bell yn dangos rhuddiad (*red shift*).

(i) Beth yw rhuddiad? [1]

.....  
.....

(ii) Eglurwch sut yr arweiniodd sylwi ar y rhuddiad at ddamcaniaeth y glec fawr. [2]

.....  
.....  
.....  
.....

9

5. Caiff perchenogion tai eu hannog i leihau'r galw y maent yn ei roi ar y grid cenedlaethol am eu trydan. Gallant gyflawni hyn trwy ddefnyddio dyfeisiau trydanol mwy effeithlon neu drwy gynhyrchu rhywfaint o drydan eu hunain.

(a) Mae peirianwyr yn cyfrifo'r pŵer trydanol a ddefnyddir gan beiriannau golchi llestri. Maent yn labelu pob peiriant golchi llestri â llythyren o **A** i **G**. Mae peiriannau golchi llestri a labelir yn **A** yn fwy effeithlon ac yn rhatach i'w rhedeg na rhai a labelir yn **G**.

Label	Pŵer (W)	Foltedd (V)	Cerrynt (A)	Unedau o egni a ddefnyddir bob blwyddyn (kW awr)
<b>A</b>	920	230	4	210
<b>B</b>	1380	230	.....	320
<b>C</b>	.....	230	8	420

(i) **Ysgrifennwch** hafaliad o dudalen 2 a'i **ddefnyddio** i gyfrifo atebion i gwblhau'r tabl uchod.

Hafaliad: .....

..... [1]

Cyfrifiad: ..... [3]

(ii) **Ysgrifennwch** hafaliad o dudalen 2 a'i **ddefnyddio** i gyfrifo'r arian sy'n cael ei arbed mewn un flwyddyn os defnyddir peiriant golchi llestri a labelir yn **A** o'i gymharu â pheiriant golchi llestri a labelir yn **B**. Tybiwch fod un uned o drydan yn costio 8c.

Hafaliad: .....

..... [1]

Cyfrifiad: ..... [2]

Arbediad = .....


- (b) Gall perchenogion tai gynhyrchu trydan trwy osod celloedd solar yn y to. Mae set o gelloedd solar yn costio £10 000 ac mae ganddi oes ddisgwyliedig o 200 000 o oriau. Ei hallbwn cyfartalog (cymedrig) yw 0.2 kW. Cyfrifwch gost pob kW awr o drydan a gynhyrchir gan set o'r celloedd hyn yn ystod ei hoes. [3]

Cost pob kW awr = ..... c

10

6. Darllenwch yr erthygl ganlynol o bapur newydd ac wedyn atebwch y cwestiynau sy'n dilyn.

**Cynhesu byd-eang:  
Eich cyfle chi i  
newid yr hinsawdd**



**Bydd yr effaith tŷ gwydr yn achosi cynhesu byd-eang. Bydd hyn yn digwydd oherwydd y bydd nwyon tŷ gwydr fel methan, carbon deuocsid a CFCau yn dal pelydriad isgoch o fewn yr atmosffer gan beri iddo gynhesu. Bydd tymereddau uwch yn peri i'r capiau iâ ymdoddi gan achosi llifogydd.**

Er bod y rhan fwyaf o wyddonwyr yn cytuno bod ein nwyon tŷ gwydr yn achosi cynhesu byd-eang, mae rhai gwyddonwyr yn anghytuno.

- (i) Daw un darn o dystiolaeth a ddefnyddir gan wyddonwyr trwy arsylwi'r planedau sy'n troi o amgylch yr Haul. Mae'r tabl isod yn rhoi gwybodaeth am bedair o'r planedau hyn.

Planed	Mercher	Gwener	Daear	Iau
Tymheredd arwyneb (K)	480	720	290	120
Pellter o'r Haul (US)	0.4	0.7	1.0	9.2
Y rhan fwyaf o'r atmosffer	dim atmosffer	Carbon deuocsid 97%	Nitrogen ac Ocsigen 99%	Hydrogen 89%

Eglurwch sut mae'r wybodaeth yn y tabl yn cefnogi'r syniad y bydd nwyon tŷ gwydr yn achosi cynhesu byd-eang. [2]

.....

.....

.....

- (ii) Dangosir tystiolaeth arall, sy'n dod o wefan (*website*), mewn tabl arall isod.

Blwyddyn	Crynodiad carbon deuocsid yn yr atmosffer (rhannau i bob miliwn)	Newid tymheredd byd-eang cyfartalog ers 1890 (°C)
1890	295	0.00
1900	297	0.18
1910	298	0.20
1920	298	0.22
1930	299	0.43
1940	300	0.54
1950	312	0.48
1960	325	0.43
1970	335	0.40

Eglurwch a yw'r data hyn yn cefnogi'n llawn y syniad mai'r mwyaf yw crynodiad y nwyon tŷ gwydr yn yr atmosffer, yr uchaf yw'r tymheredd byd-eang cyfartalog. [3]

.....

.....

.....

.....

.....

.....