



Rewarding Learning

General Certificate of Secondary Education  
2009–2010

## Eolaíocht: Teastas Singil (Modúlach)

Leictreachas, Tonnta agus Cumarsáid

Modúl 5

Ardsraith

[GSC52]



DÉARDAOIN 20 BEALTAINE 2010, IARNÓIN

AM

45 nóiméad.

### TREOIR D'IARRTHÓIRÍ

Scríobh d'Uimhir Lárionaid agus d'Uimhir Iarrthóra sna spásanna chuige sin ag barr an leathanaigh seo.

Scríobh do fhreagraí sna spásanna chuige sin sa scrúdpháipéar seo.

Freagair **gach ceann** de na **sé** cheist.

### EOLAS D'IARRTHÓIRÍ

Is é 45 an marc iomlán don pháipéar seo.

Léiríonn figiúirí idir lúibíní ar thaobh na láimhe deise de leathanaigh na marcanna atá ag dul do gach ceist nó do gach cuid de cheist.

Uimhir Lárionaid

71

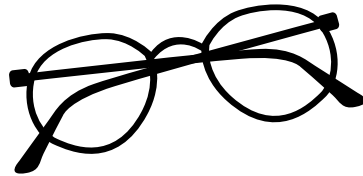
Uimhir Iarrthóra

Don Scrúdaitheoir amháin	
Uimhir Ceiste	Marcanna
1	
2	
3	
4	
5	
6	

Marc Iomlán



1 Tá lionsaí dronnacha (inréimneacha) sna spéaclaí sa phictiúr thíos.



(a) (i) Mínigh ina iomláine cad é a tharlaíonn do ghathanna comhthreomhara solais mar gheall ar lionsaí dronnacha.

---

---

---

[2]

(ii) Ainmnigh an cineál eile lionsa.

---

[1]

(b) Úsáidtear na spéaclaí thuas le fadradharc a cheartú.

Mínigh ina hiomláine an chúis atá le fadradharc agus an éifeacht a bhíonn aige ar radharc na súl.

---

---

---

---

[3]

## **LEATHANACH BÁN**

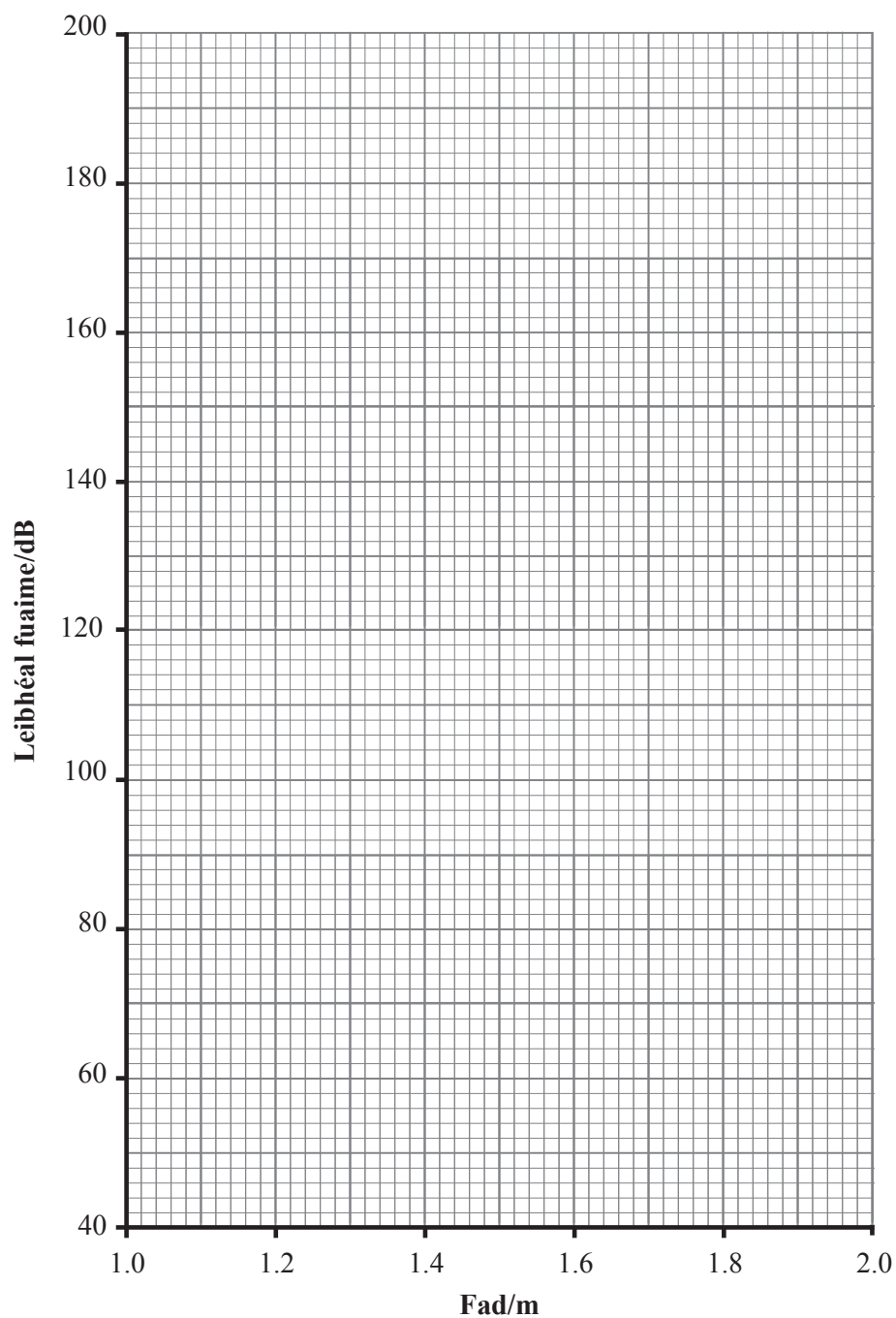
**(Leanann na ceisteanna ar an chéad leathanach eile)**

2 Taispeánann an tábla thíos leibhéal fuaime ar cheolchoirm ag faid éagsúla ó na callairí.

Fad/m	Leibhéal fuaime/dB
1.0	180
1.2	125
1.4	92
1.6	70
1.8	56

(a) (i) Breac na pointí seo ar an eangach thíos agus tarraing cuar réidh.

[3]



(ii) Luaigh an tátal is féidir a bhaint as na torthaí seo.

\_\_\_\_\_ [1]

(iii) Agus an graf in úsáid agat, faigh an fad ón challaire ag a mbeadh leibhéal fuaime de 80 dB i gceist.

Freagra \_\_\_\_\_ m [1]

(iv) Déanann fuaimeanna os cionn 100 dB dochar don éisteacht. Agus an graf in úsáid agat, faigh an t-íosfhad ón challaire ag ar chóir bacainní sábháilteachta a thógáil ag ceolchoirm.

Freagra \_\_\_\_\_ m [1]

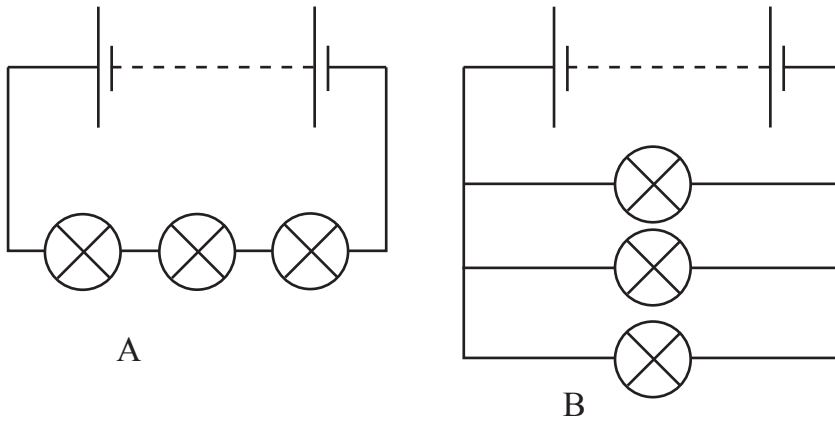
(b) Líneáiltear na ballaí i hallaí ceolchoirme nua-aimseartha le hábhar bog. Mínigh ina iomláine cad chuige a ndéantar seo.

\_\_\_\_\_  
\_\_\_\_\_  
\_\_\_\_\_ [2]

(c) Is féidir le daoine fuaimeanna de mhnicíocht idir 20 Hz agus 20 kHz a chluinstin. Cad é an t-ainm a thugtar ar fhuaim de mhnicíocht is airde ná 20 kHz?

\_\_\_\_\_ [1]

- 3 Taispeánann na léaráidí thíos dóigheanna éagsúla le 3 bhulgán chomhionanna a cheangal i gciorcad.



- (a) (i) Cén t-ainm a úsáidtear le cur síos ar an dóigh a bhfuil na bolgáin ceangailte i ngach ciorcad?

A \_\_\_\_\_ [1]

B \_\_\_\_\_ [1]

- (ii) Mínigh ina iomláine cad chuige nach mbeidh na bolgáin i gciorcad A chomh geal céanna leis na bolgáin i gciorcad B.

\_\_\_\_\_  
 \_\_\_\_\_  
 \_\_\_\_\_  
 \_\_\_\_\_ [3]

- (b) Luaigh fáth **amháin** ar fearr na ciorcaid soilsihte i dteach a bheith ceangailte mar a thaispeántar i gciorcad B ná mar a thaispeántar i gciorcad A.

\_\_\_\_\_  
 \_\_\_\_\_ [1]

- (c) (i) I dturgnamh, fuair dalta amach gurb é 9 V an voltas agus 1.5 A an sruth.

Úsáid an chothromóid :

$$\text{voltas} = \text{sruth} \times \text{friotaíocht}$$

leis an fhriotaíocht a ríomh.

Freagra \_\_\_\_\_ [2]

- (ii) Ainmnigh an t-aonad friotaíochta.

\_\_\_\_\_ [1]

Scrúdaitheoir Amháin

Marcanna Athmharc

- 4 Taispeánann an tábla thíos an grádú cumhachta leictrí d'inneall níocháin ag teochtaí éagsúla.

Teocht/°C	Cumhacht/W
30	350
40	650
50	900
60	1200

- (a) Cuir síos ar an ghaol idir teocht agus cumhacht.

\_\_\_\_\_ [1]  
\_\_\_\_\_

- (b) (i) Ríomh cá mhéad aonad leictreachais a úsáidtear agus an t-inneall ar obair ag 50°C ar feadh 2 uair an chloig.

Úsáid an chothromóid:

$$\text{aonaid leictreachais (fuinneamh)} = \text{cumhacht} \times \text{am}$$

Freagra \_\_\_\_\_ [3]

- (ii) Cad é an t-ainm a thugtar ar na haonaid ídithe leictreachais seo?

\_\_\_\_\_ [1]



- 5 Tugadh an chomhairle seo a leanas d'úsáideoirí guthán póca i bhfeachtas fógraíochta ar na mallaibh:

**“Is sábháilte téacs a sheoladh ná scairt a chur”**

- (a) Do chuid eolais féin ar chomharthaí guthán póca in úsáid agat, luaigh cad chuige, i dtaca le cúrsaí sláinte de, ar chomhairle mhaith í seo.

---

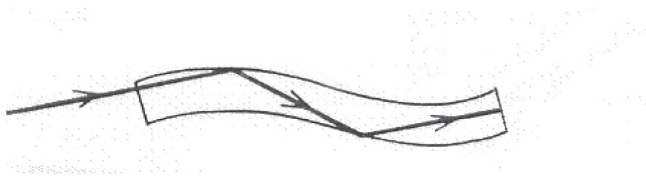
---

---

---

[3]

- (b) Is féidir comharthaí idirlín leathanbhanda a tharchur trí shnáithíní optúla mar a thaispeántar sa léaráid thíos.



- (i) An fhaisnéis a thugtar anseo agus do chuid eolais féin in úsáid agat, mínigh cad chuige a bhfuil snáithíní optúla chomh héifeachtach sin i dtaca le comharthaí idirlín a tharchur thar achair fhada.

---

---

---

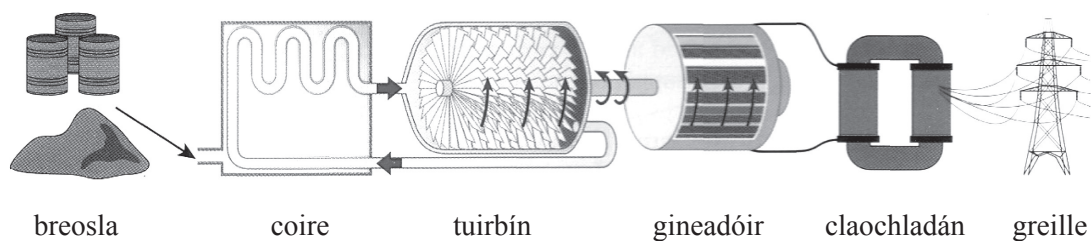
[2]

- (ii) Ainmnigh cineál de thonn leictreamaighnéadach a bhíonn in úsáid i gcumarsáid snáithín optúil.

---

[1]

6 Taispeánann an léaráid thíos na comhbhaill i stáisiún cumhachta breosla iontaise.



© GCSE Single Award Science for CCEA By T Lavery, J Napier & R White, page 204, published by Hodder Murray, 2006 ISBN 0340 926007 'Reproduced with permission'

(a) Cuir síos ina n-iomláine, ar na hathruithe fuinnimh a tharlaíonn sa stáisiún cumhachta.

---



---



---



---



---

[3]

(b) Sa tábla thíos, cuirtear foinsí éagsúla a úsáidtear le leictreachas a ghiniúint i gcomparáid lena chéile.

Foinse fuinnimh	Dé-ocsaíd charbóin a tháirgtear in aghaidh an kWh/g*	Costas tógála/£ milliúin	Costas giniúna in aghaidh an kWh/pinginí	Cumhacht aschurtha/MW
Gual	1000	600	2.6	1800
Gaoth	4	1.4	3.3	3
Núicléach	5	1500	3.5	900
Hidrileictreach	20	140	3.5	54

\* tógáil san áireamh

An fhaisnéis sa tábla agus do chuid eolais féin in úsáid agat, freagair na ceisteanna seo a leanas.

(i) Cad chuige a mbeadh duine ag maíomh gur chóir tuilleadh stáisiún cumhachta guail a thógáil in ionad stáisiún cumhachta núicléiche?

---



---



---



---



---

[4]

(ii) Is cúis le téamh domhanda í dé-ocsaíd charbóin. Má úsáidtear an gaoth le 54 MW de leictreachas a tháirgeadh, is mó an tionchar a bheidh aige seo ar théamh domhanda ná a bheadh i gceist dá n-úsáidfí foinse hidrileictreach leis an mhéid chéanna cumhachta a tháirgeadh. Mínigh ina iomláine cad chuige.

---



---



---



---

[2]

(iii) Is foinse eile i dtaca le leictreachas a ghiniúint é fuinneamh taoide. Cad chuige, dar leat, nach bhfuil an oiread sin gineadóirí taoide in úsáid i dTuaisceart Éireann?

---

[1]

Scrúdaitheoir Amháin  
 Marcanna/Athmharc

--	--

Cuireadh isteach ar chead chun an t-ábhar cóipchirt uile a atáirgeadh.  
I gcásanna áirithe is féidir nár éirigh le CCEA teagmháil a dhéanamh le húinéirí cóipchirt agus beidh sé sásta na hadmhálacha sin a fágadh ar lár a chur ina gceart amach anseo ach é a chur ar an eolas.