



General Certificate of Secondary Education
2014

Eolaíocht Teastas Dúbailte: Fisic

Aonad P2

Bonnsraith

[GSD61]



DÉARDAOIN 12 MEITHEAMH 2014, MAIDIN

Uimhir Lárionaid

71

Uimhir Iarrthóra

AM

1 uair 15 nóiméad.

TREOIR D'IARRTHÓIRÍ

Scríobh d'Uimhir Lárionaid agus d'Uimhir Iarrthóra sna spásanna chuige sin ag barr an leathanaigh seo.
Scríobh do fhreagraí sna spásanna chuige sin sa scrúdpháipéar seo.
Freagair **gach ceann** de na **naoi** gceist.

EOLAS D'IARRTHÓIRÍ

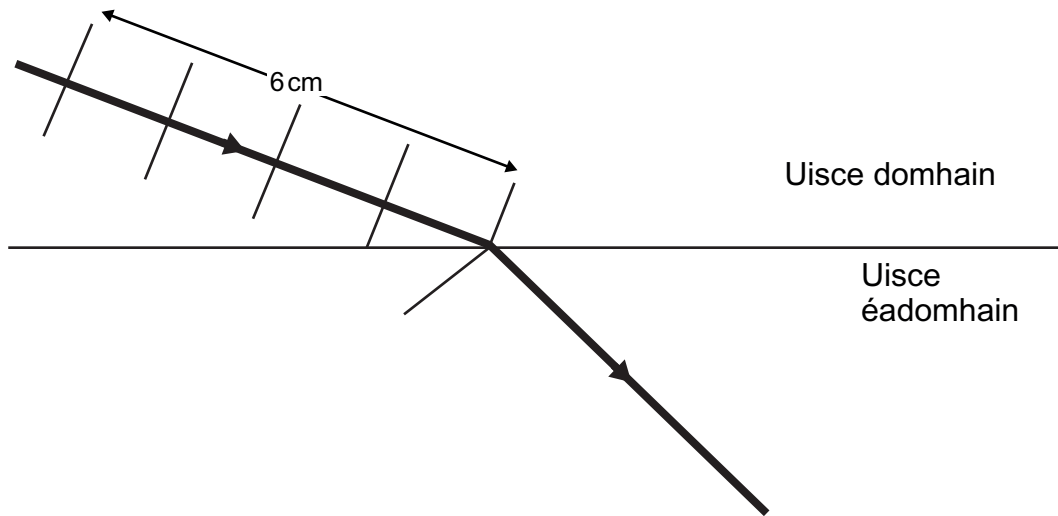
Is é 90 an marc iomlán don pháipéar seo.
Léiríonn figiúirí idir lúbíní ar thaobh na láimhe deise de leathanaigh na marcanna atá ag dul do gach ceist nó do gach cuid de cheist.
Measúnófar caighdeán na cumarsáide scríofa i gCeist **4(c)(ii)**.

Don Scrúdaitheoir amháin

Uimhir Ceiste	Marcanna
1	
2	
3	
4	
5	
6	
7	
8	
9	

Marc Iomlán

- 1 An léaráid seo a leanas (nach bhfuil de réir scála), taispeánann sí tonnta uisce ag taisteal trí uisce domhain.



- (a) (i) Úsáid an léaráid le tonnfhad na dtonn in uisce domhain a fháil. Cuimhnigh nach bhfuil an léaráid de réir scála.

Tonnfhad = _____ cm [1]

- (ii) Déantar 10 dtonn gach 5 shoicind. Cad é minicíocht na dtonn? Cuimhnigh an t-aonad ceart a chur isteach.

Minicíocht = _____ [2]

- (iii) Bain úsáid as do fhreagraí ar chodanna (a)(i) agus (a)(ii) le luas na dtonn in uisce domhain a ríomh ina cm/s.
Moltar duit do chuid oibre a thaispeáint.

Luas = _____ cm/s [3]

Scrúdaitheoir Amháin	
Marcanna	Athmharc
○	○

(b) Taispeántar treo na dtonn in uisce domhain agus in uisce éadomhain.

(i) Tarraing dhá thonnbhráid san uisce éadomhain. [3]

(ii) Cad é a tharlaíonn, má tharlaíonn aon rud, do luas agus do mhinicíocht na dtonn de réir mar a théann siad isteach in uisce éadomhain?

Luas _____

Minicíocht _____ [2]

Scrúdaitheoir Amháin

Marcanna Athmharc

2 Tá minicíochtaí ag tonnta ultrafhuaimne atá ró-ard leis an chluas dhaonna iad a bhrath.

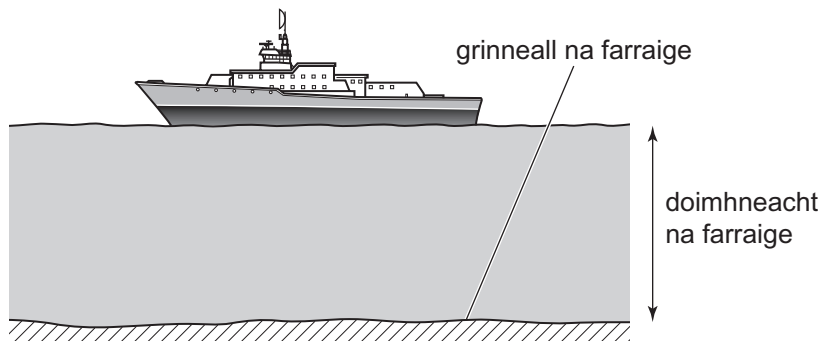
(a) Cén cineál tonn iad tonnta fuaime agus tonnta ultrafhuaimne?

_____ [1]

(b) Cuir síos ar fheidhm mhíochaine le tonnta ultrafhuaimne.

 _____ [2]

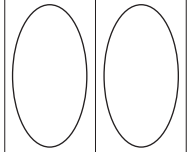
Baintear úsáid as tonnta ultrafhuaimne le doimhneacht na farráige a thomhas.



Is é 1500 m/s luas na dtonn ultrafhuaimne san uisce. Cuireann an long amach bíog ultrafhuaimne agus braitear an frithchaitheamh ó ghrinneall na farráige 0.8 s i ndiaidh di a bheith traschurtha ón long.

(c) Ríomh doimhneacht na farráige.
Moltar duit do chuid oibre a thaispeáint.

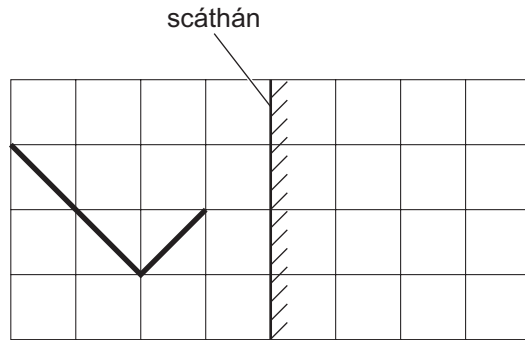
Doimhneacht na farráige = _____ m [4]



LEATHANACH BÁN

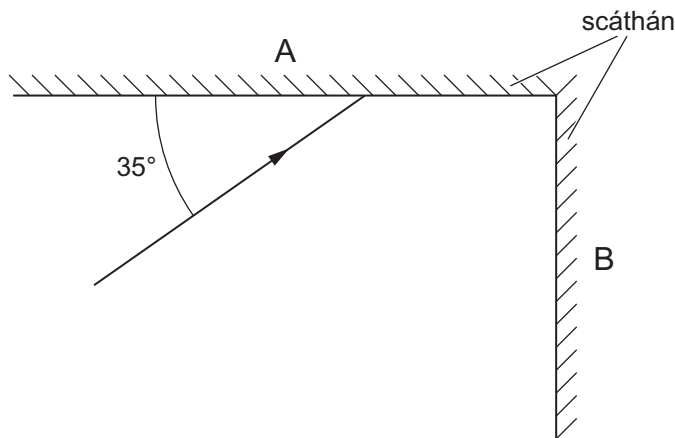
(Leanann ceisteanna ar an chéad leathanach eile)

3 Cuirtear litir L os comhair scátháin mar a thaispeántar thíos.



(a) Bain úsáid as an eangach le híomhá litir L a tharraingt sa scáthán. [2]

Déantar dhá scáthán a shocrú ag 90° mar a thaispeántar thíos. Tá ga solais ionsaitheach ar scáthán A.



(b) (i) Tarraing normal san áit a mbuaileann an ga ionsaitheach scáthán A. Lipéadaigh é N. [1]

(ii) Cad é an uillinn ionsaithe ag scáthán A?

Uillinn ionsaithe = _____ [1]

(iii) Lean leis an gha le frithchaitheamh ag scáthán B a thaispeáint. [2]

(iv) Ríomh an uillinn frithchaithimh ag scáthán B.

Uillinn frithchaithimh = _____ [2]

Scrúdaitheoir Amháin	
Marcanna	Athmharc
○	○

4 Is seoltóirí leictreacha iad roinnt solad agus is inslitheoirí iad cinn eile.

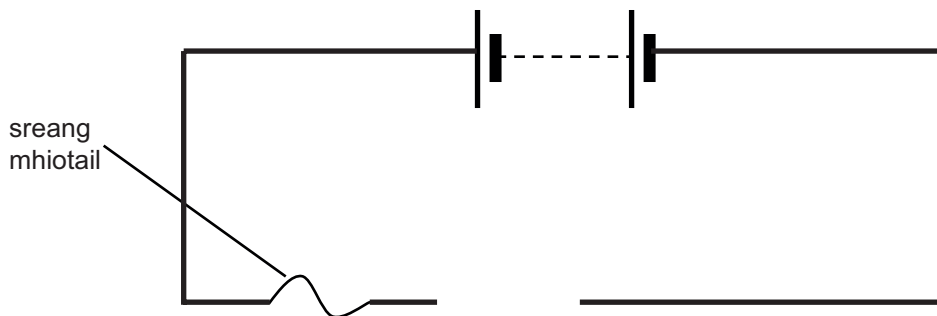
(a) Mínigh an difríocht idir seoltóirí leictreacha agus inslitheoirí leictreacha.

_____ [1]

(b) Téann lucht 15 C trí fhriotóir in am 50 s.
Cá mhéad srutha a shreabhann tríd an fhriotóir?
Moltar duit do chuid oibre a thaispeáint.

Sruth = _____ A [3]

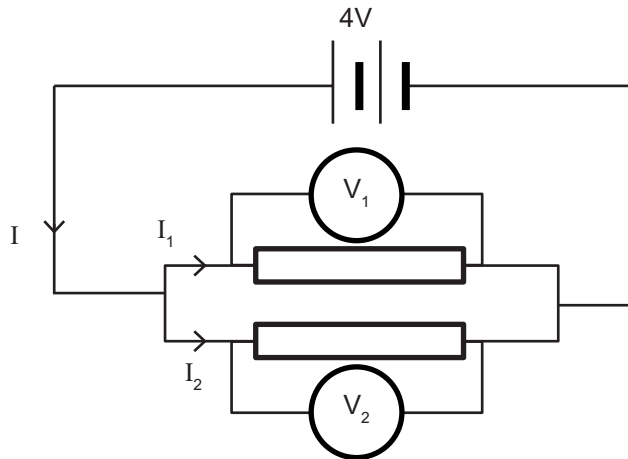
(c) Cuireann Jenny ciorcad i dtreoir le friotaíocht sreang mhiotail a thomhas.



(i) Comhlánaigh léaráid an chiorcaid a chuirfeadh Jenny i dtreoir le friotaíocht na sreinge miotail a fháil. [3]

Scrúdaitheoir Amháin	
Marcanna	Athmharc

5 Ceanglaítear cadhnra 4V de dhá fhriotóir chothroma i dtreocheangal.



Scrúdaitheoir Amháin	
Marcanna	Athmharc
○	○

(a) (i) Cad é an léamh ar voltmhéadar V_1 ?

Voltmhéadar $V_1 = \text{_____ V [1]}$

(ii) Cad é an léamh ar voltmhéadar V_2 ?

Voltmhéadar $V_2 = \text{_____ V [1]}$

Soláthraíonn an cadhnra sruth iomlán I a scoilteann ina shruthanna I_1 agus I_2 mar a thaispeántar thuas.

Is é 0.4A sruth I_1

(iii) Cad é sruth I_2 ?

Sruth $I_2 = \text{_____ A [1]}$

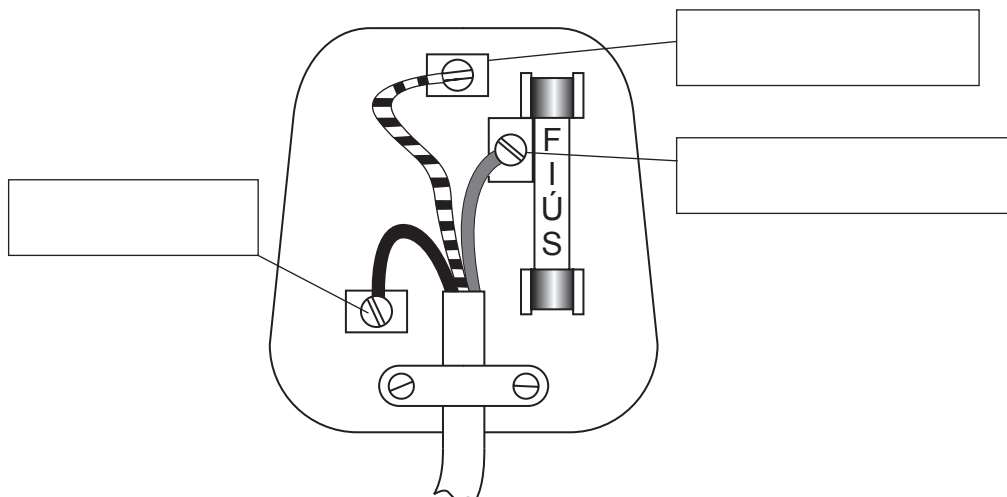
(iv) Cad é sruth I ?

Sruth $I = \text{_____ A [1]}$

(v) Is é 10Ω friotaíocht gach friotóra. Ríomh a gcomhfriotaíocht.
Moltar duit do chuid oibre a thaispeáint.

Comhfriotaíocht = _____ Ω [2]

- (b) (i) An léaráid seo, taispeánann sí plocóid leictreach trí phionna. Sna boscaí, lipéadaigh na pionna beo, neodrach nó talmhú.



[3]

- (ii) Luaigh dath na sreinge beo.

Dath: _____ [1]

- (iii) Tá sreanga ceangailte de na trí phionna. Cé acu sreang a chosnaíonn an t-úsáideoir ar thurraing leictreach?

An tsreang _____ [1]

- (iv) Tá an phlocóid ceangailte de chiteal agus sreabhann sruth de 6.0A tríd an tsreang bheo. Cén sruth a shreabhann sa tsreang thalmhaithe?

Sruth = _____ A [1]

6 (i) Cad é a chiallaíonn an téarma “sruth díreach,” dar leat?

_____ [1]

(ii) Luaigh foinse de shruth díreach.

_____ [1]

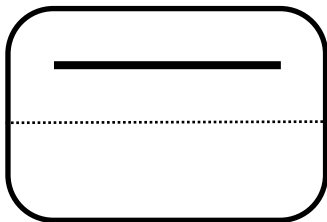
(iii) Cad é a chiallaíonn an téarma “sruth ailtéarnach,” dar leat?

_____ [2]

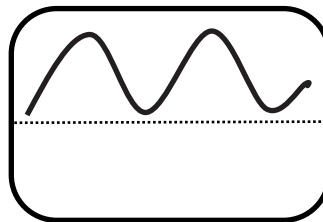
(iv) Luaigh foinse de shruth ailtéarnach.

_____ [1]

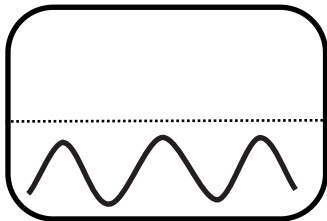
Tá ceithre rian, A, B, C agus D ar taispeáint agus seasann an líne poncanna do voltas nialais.



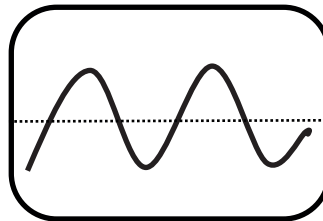
A



B



C



D

(v) 1. Cé acu rian (nó rianta) a léiríonn SA (*a.c.*)?

Rian (Rianta): _____

2. Cé acu rian (nó rianta) a léiríonn SD (*d.c.*)?

Rian (Rianta): _____ [3]

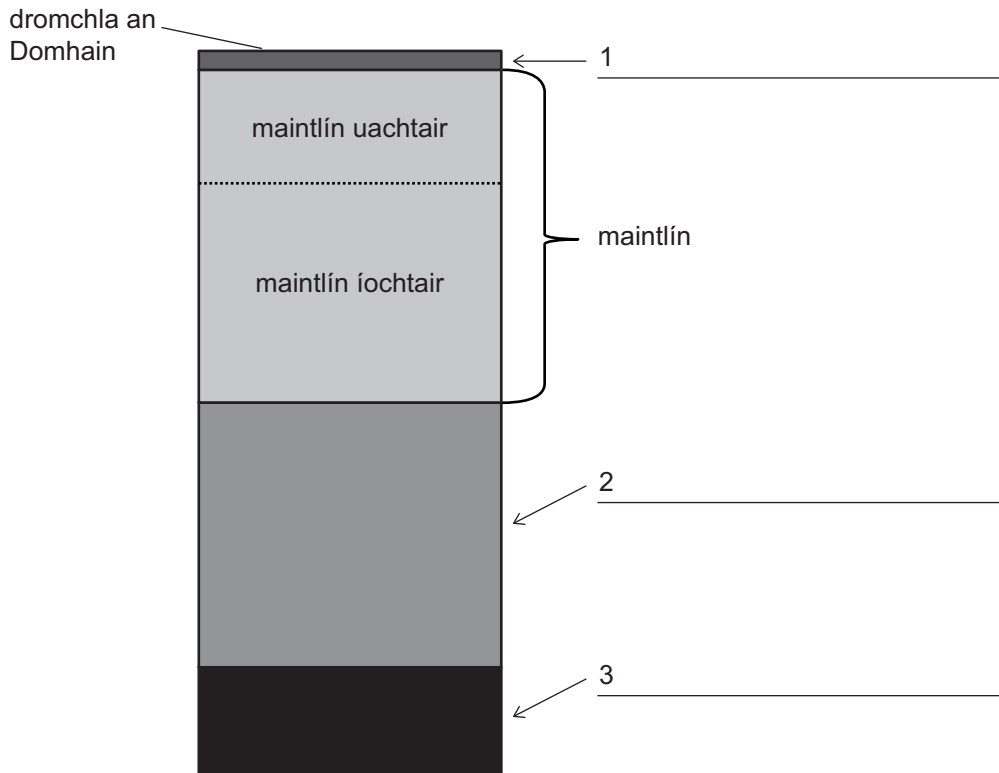
(vi) Cén gléas a d’úsáidfeá leis na rianta thuas a thaispeáint?

_____ [1]

LEATHANACH BÁN

(Leanann ceisteanna ar an chéad leathanach eile)

- 7 Is é struchtúr an Domhain is ábhar do na ceisteanna thíos. Léiríonn an léaráid trasghearradh (nach bhfuil de réir scála) tríd an Domhan.



(a) Rinneadh an maintlín a lipéadú duit. Lipéadaigh na scaireanna 1, 2 agus 3. [3]

(b) Ainmnigh dhá dhúil thábhachtacha a fhaightear faoin mhaintlín.

1. _____

2. _____ [2]

Scrúdaitheoir Amháin	
Marcanna	Athmharc
○	○

Is é an litisféar an scair den Domhan atá deighilte ina plátaí, ar a dtugtar plátaí teicteonacha.

Scrúdaitheoir Amháin

Marcanna Athmharc

(c) (i) Cad é a chiallaíonn an téarma “litisféar,” dar leat?

_____ [2]

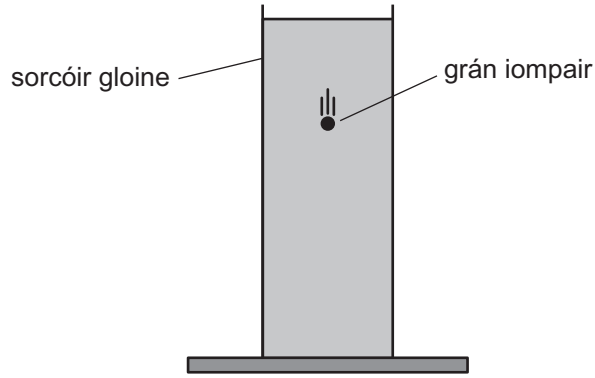
(ii) Cad é a chuireann ar a gcumas do na plátaí teicteonacha gluaiseacht?

_____ [1]

(iii) Ainmnigh dhá phróiseas mórskála a tharlaíonn mar gheall ar ghluaiseacht na bplátaí a bhfuil an litisféar déanta astu.

_____ agus _____ [2]

8 Scaoiltear grán iompair ag dromchla leachta atá i sorcóir ard gloine.



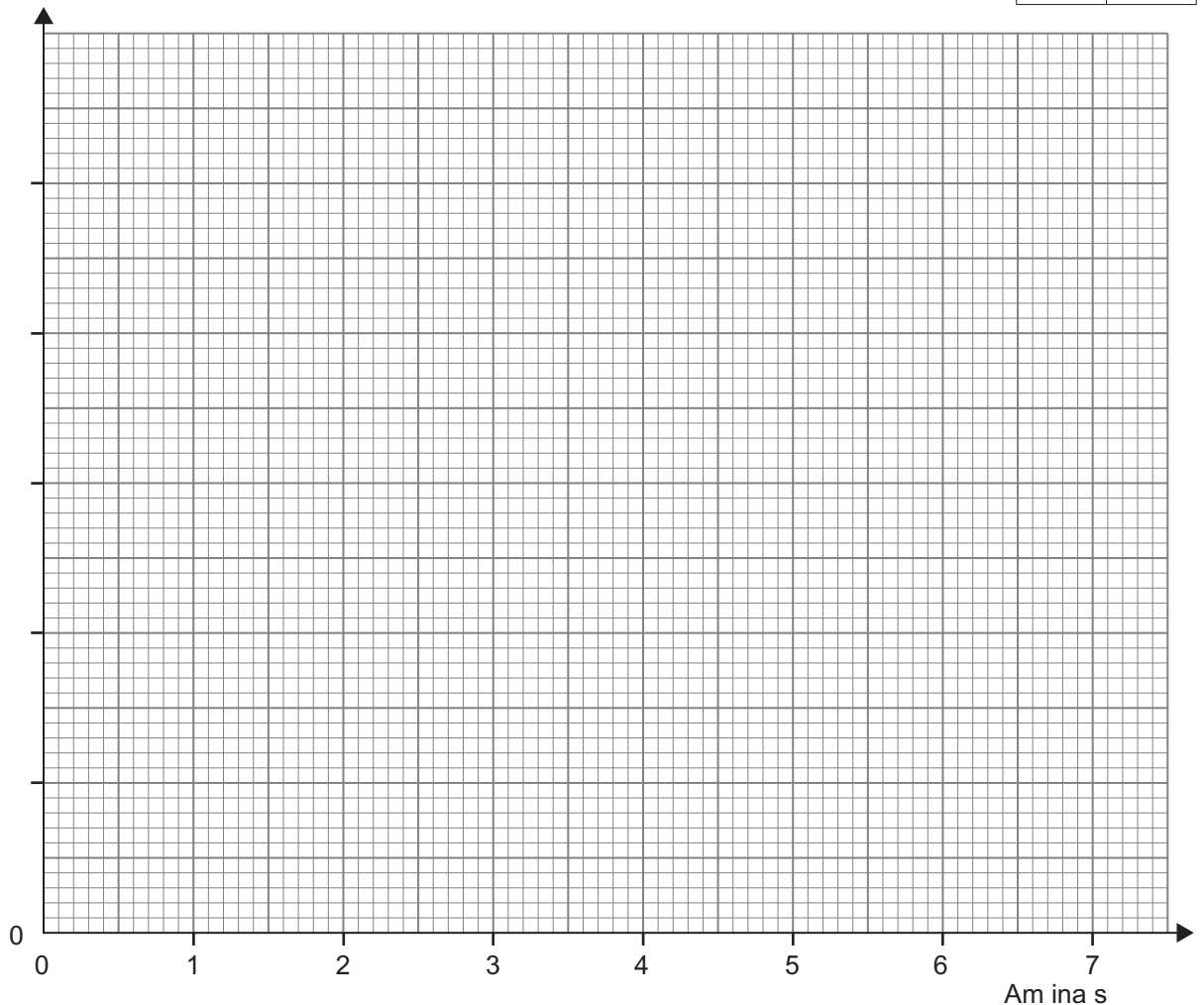
Déantar a threoluas a thomhas gach soicind de réir mar a thiteann sé tríd an leacht agus taifeadtar na torthaí sa tábla.

Am ina s	0	1	2	3	4	5	6	7
Treoluas ina cm/s	0	0.2	0.4	0.6	0.8	1.0	1.0	1.0

(a) Ar an ghráf thíos roghnaigh agus lipéadaigh scála fóirsteanach ar an ais cheartingearach.

Breac pointí treoluis in aghaidh ama.

[4]



Scrúdaitheoir Amháin	
Marcanna	Athmharc
○	○

(b) Tarraing an graf.

[2]

(c) (i) Thar cén eatramh ama a bhfuil comhréir dhíreach idir an dá chainníocht?

_____ [1]

(ii) Mínigh an fáth le do rogha.

_____ [2]

(iii) Faigh grádán an ghraif le linn an chéad cheithre shoicind agus luaigh a aonad.

Moltar duit do chuid oibre a thaispeáint.

Grádán = _____

Aonad = _____ [3]

Scrúdaitheoir Amháin

Marcanna Athmharc

- 9 Is féidir satailít, atá suite sa spás, a úsáid le comhartha micreathoinne a chur ó chuid amháin den Domhan chuig an chuid eile mar a thaispeántar sa léaráid.




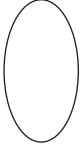
- (a) Cé acu dhá airí de mhicreathonnta a ligeann don chomhartha taisteal ón tarchuradóir go dtí an tsatailít?

 [2]

- (b) Luaigh dhá úsáid a bhaintear as satailítí saorga, seachas an chumarsáid.

1. _____

2. _____ [2]

Scrúdaitheoir Amháin	
Marcanna	Athmharc
	

SEO DEIREADH AN SCRÚDPHÁIPÉIR

Cuireadh isteach ar chead chun an t-ábhar cóipchirt uile a atáirgeadh.
I gcásanna áirithe is féidir nár éirigh le CCEA teagmháil a dhéanamh le húinéirí cóipchirt agus beidh sé sásta na hadmhálacha sin a fágadh ar lár a chur ina gceart amach anseo ach é a chur ar an eolas.