



Uimhir Lárionaid

71

Uimhir Iarrthóra

General Certificate of Secondary Education  
2013–2014

## Eolaíocht Teastas Dúbailte: Fisic

Aonad P1

Ardsraith

[GSD32]

DÉ LUAIN 19 BEALTAINE 2014, IARNÓIN

AM

1 uair an chloig.

### TREOIR D'IARRTHÓIRÍ

Scríobh d'Uimhir Lárionaid agus d'Uimhir Iarrthóra sna spásanna chuige sin ag barr an leathanaigh seo.

Scríobh do fhreagraí sna spásanna chuige sin sa scrúdpháipéar seo. Freagair **gach ceann** de na **naoi** gceist.

### EOLAS D'IARRTHÓIRÍ

Is é 70 an marc iomlán don pháipéar seo.

Léiríonn figiúirí idir lúibíní ar thaobh na láimhe deise de leathanaigh na marcanna atá ag dul do gach ceist nó do gach cuid de cheist.

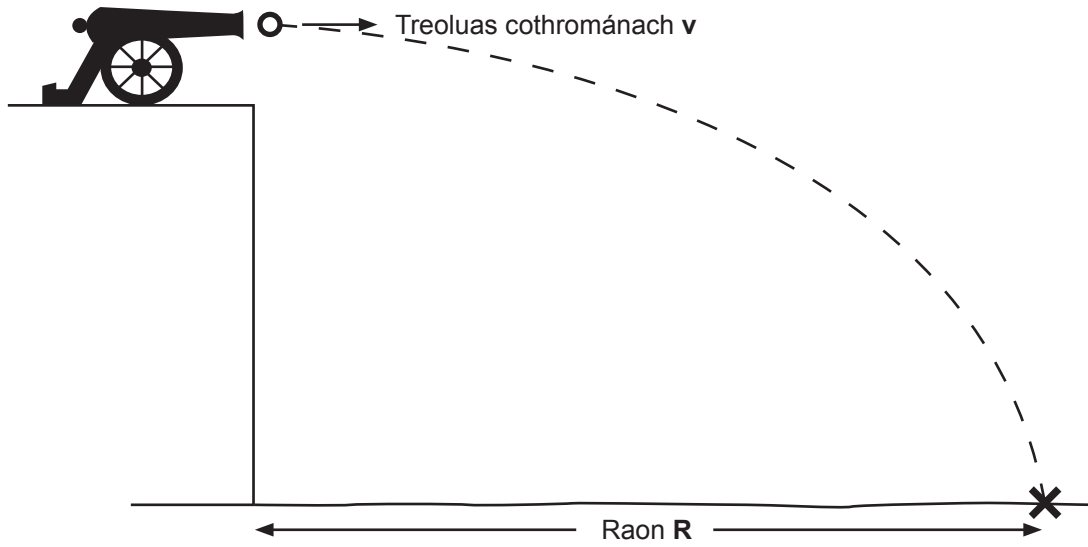
Measúnófar caighdeán na cumarsáide scríofa i gCeisteanna **2(a)** agus **5**.

Don Scrúdaitheoir amháin

Uimhir Ceiste	Marcanna
1	
2	
3	
4	
5	
6	
7	
8	
9	

Marc Iomlán

- 1 De réir teorice, tá raon  $R$  ag caor ghunna mór ag brath ar an treoluas chothrománach  $v$  nuair a scaoiltear í ó bharr aille.

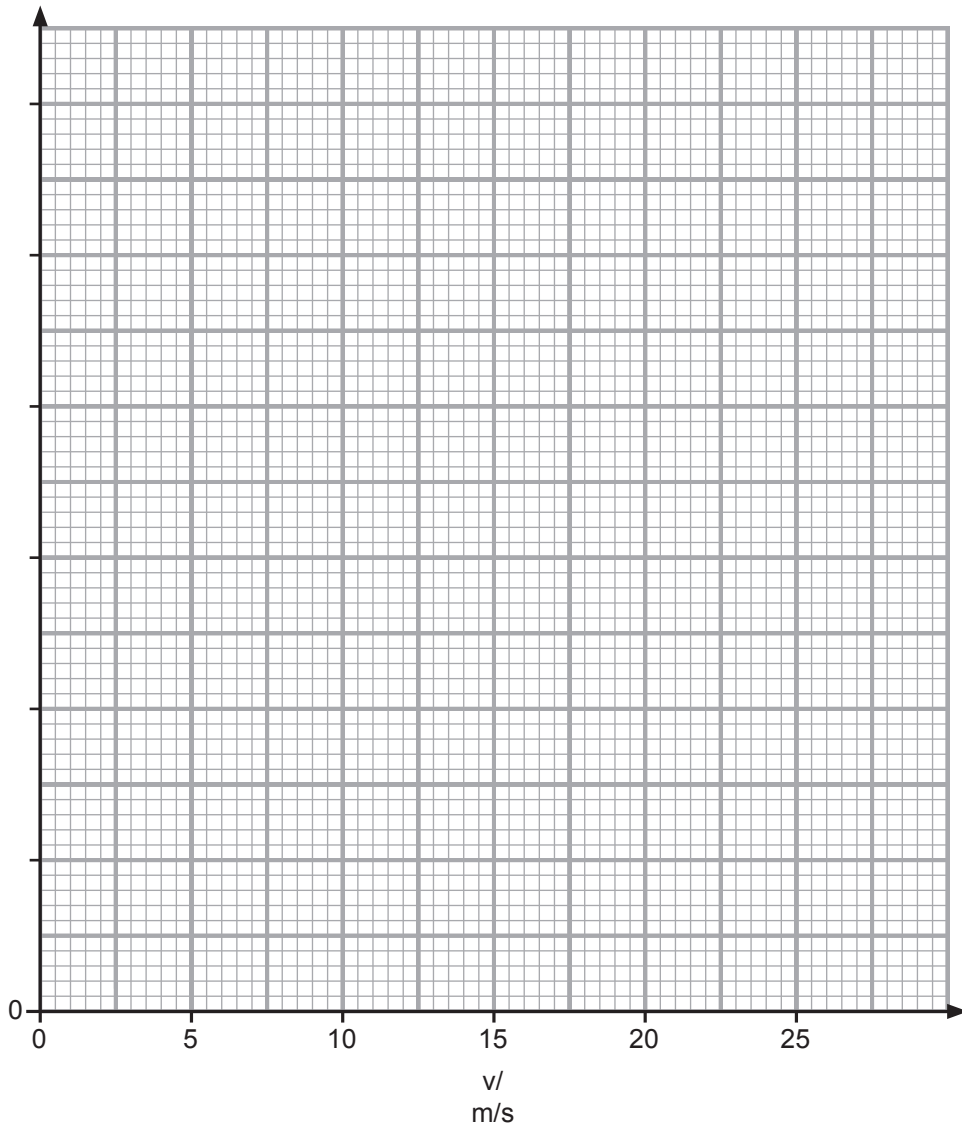


Taispeántar sraith léamha sa tábla.

$v/$ $m/s$	0	5	10	15	20
$R/m$	0	30	60	90	120

- (a) (i) Lipéadaigh agus roghnaigh scála cuí don ais cheartingearach. [2]
- (ii) Breac na pointí ar an eangach agus tarraing líne dhíreach an oiriúnaithe is fearr. [3]

Scrúdaitheoir Amháin	
Marcanna	Athmharc
○	○



Scrúdaitheoir Amháin	
Marcanna	Athmharc

(b) Faigh grádán an ghraif.

Cuimhnigh an t-aonad don ghrádán a chur ann.

**Moltar duit do chuid oibre a thaispeáint.**

Grádán = \_\_\_\_\_

Aonad = \_\_\_\_\_ [4]

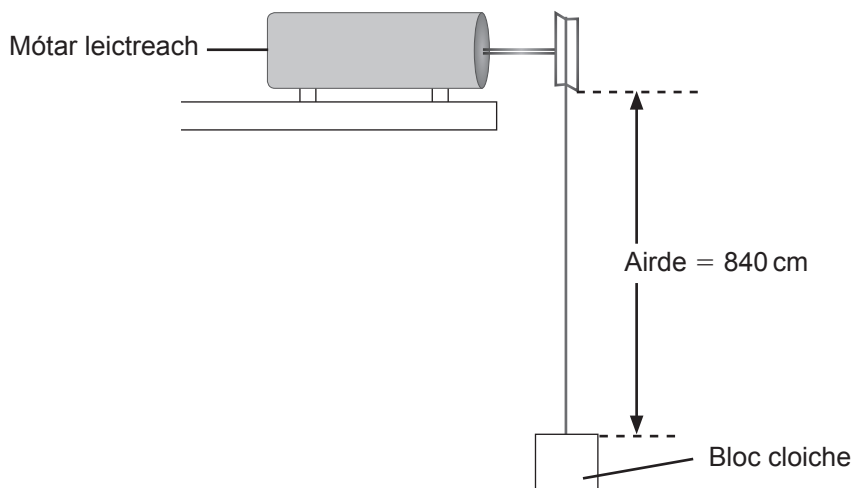
(c) Bain úsáid as an ghráf leis an raon, **R**, ag an chaor ghunna mór a fháil nuair is é 12 m/s a treoluas cothrománach.

Raon = \_\_\_\_\_ m [1]

## LEATHANACH BÁN



- 3 Tógann mótar leictreach bloc cloiche, dar meáchan 150 N, trí fhad slí ceartingearach 840 cm.



- (i) Ríomh an obair a rinneadh.

**Moltar duit do chuid oibre a thaispeáint.**

Obair a rinneadh = \_\_\_\_\_ J [4]

- (ii) Cé acu foirm fuinnimh inar athraíodh an obair seo?

Athraíodh an obair ina \_\_\_\_\_ [1]

Scrúdaitheoir Amháin	
Marcanna	Athmharc

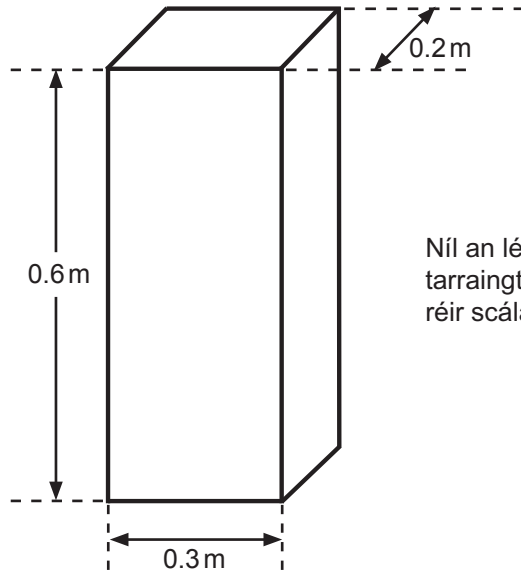
- (iii) Ríomh éifeachtúlacht an mhótair, má bhaineann an mótar úsáid as 2100 J d'fhuinneamh leictreach.

**Moltar duit do chuid oibre a thaispeáint.**

Éifeachtúlacht = \_\_\_\_\_ [3]

Scrúdaitheoir Amháin	
Marcanna	Athmharc

4 Taispeántar na toisí atá ag bloc alúmanaim.



Níl an léaráid  
tarraingthe de  
réir scála

(i) Faigh toirt an bhloic alúmanaim ina  $m^3$ .

**Moltar duit do chuid oibre a thaispeáint.**

Toirt = \_\_\_\_\_  $m^3$  [2]

Is é  $2700 \text{ kg/m}^3$  dlús alúmanaim.

(ii) Ríomh mais an bhloic.

**Moltar duit do chuid oibre a thaispeáint.**

Mais = \_\_\_\_\_ kg [3]

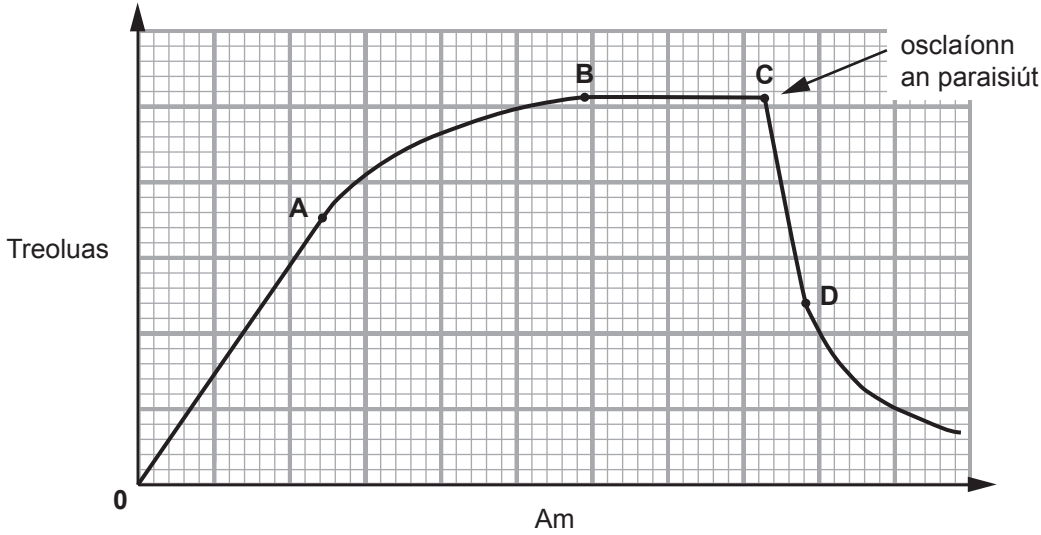
Scrúdaitheoir Amháin	
Marcanna	Athmharc





6 Léimeann tumadóir spéire ó aerárthach agus ar feadh tamaill, titeann sé tríd an aer gan a pharaisiút oscailte. I ndiaidh tamaill, osclaíonn sé a pharaisiút.

Taispeánann an léaráid an graf treoluais is ama dá thitim.



Bain úsáid as na litreacha ar an ghráf leis na ceistanna seo a leanas a fhreagairt.

(a) (i) Cé acu eatramh ama ina bhfuil sé ag titim ar threoluas tairiseach?

Ó \_\_\_\_\_ go dtí \_\_\_\_\_ [1]

(ii) Cé acu eatramh ama ina bhfuil na fórsaí atá ag feidhmiú ar an tumadóir spéire cothromaithe?

Ó \_\_\_\_\_ go dtí \_\_\_\_\_ [1]

(iii) Cé acu eatramh ama ina bhfuil an fórsa aníos atá ag feidhmiú ar an tumadóir spéire níos mó na meáchan an tumadóra spéire?

Ó \_\_\_\_\_ go dtí \_\_\_\_\_ [1]

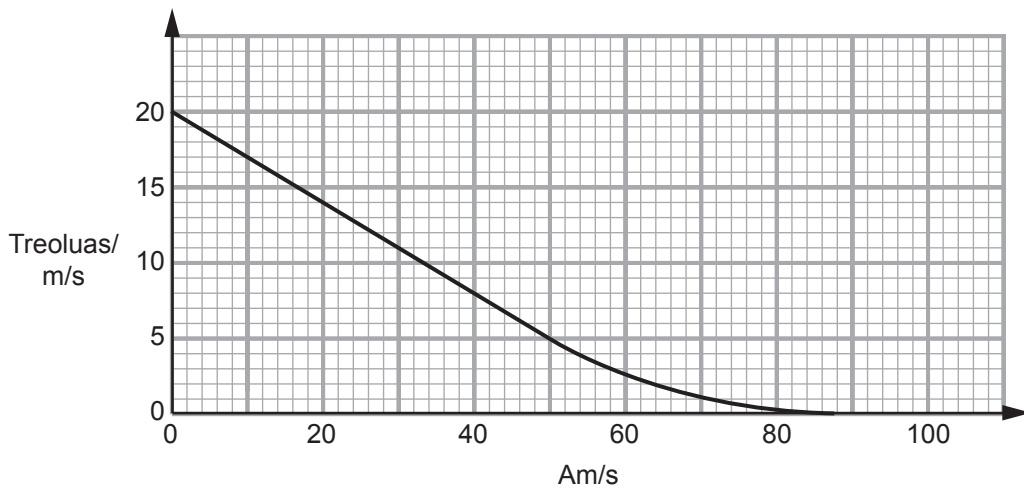
(iv) Tabhair ainm an fhórsa aníos i gcuid (iii).

\_\_\_\_\_ [1]

Scrúdaitheoir Amháin	
Marcanna	Athmharc
○	○

Taispeántar thíos an graf treoluas is ama do thumadóir spéire eile, ón nóiméad a osclaíonn an paraisiút.

Scrúdaitheoir Amháin	
Marcanna	Athmharc



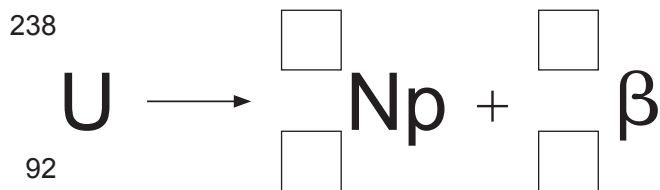
(b) Ríomh cá fhad a thiteann an tumadóir spéire sa chéad 50 soicind.

**Moltar duit do chuid oibre a thaispeáint.**

Fad = \_\_\_\_\_ m [4]

7 Meathann núicléas radaighníomhach úráiniam trí bhéite-cháithnín a astú.

(a) Comhlánaigh an chothromóid thíos trí na huimhreacha cearta a chur sna boscaí.



[4]

(b) (i) Tá leathré 46 lá ag neiptiúiniam (Np).

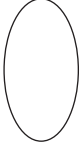
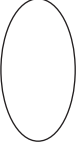
Mínigh ina iomláine cad é a chiallaíonn an téarma 'leathré'.

\_\_\_\_\_ [2]

(ii) Ag tosú le 50.00 gram de neiptiúiniam, ríomh cá fhad a thógann sé go meathann 43.75 gram de.

**Moltar duit do chuid oibre a thaispeáint.**

Am = \_\_\_\_\_ lá [4]

Scrúdaitheoir Amháin	
Marcanna	Athmharc
	

8 (a) Luaigh Prionsabal na Móimintí.

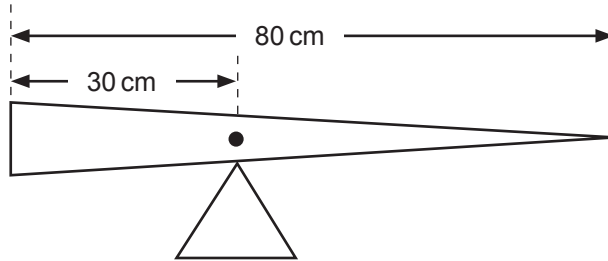
---



---

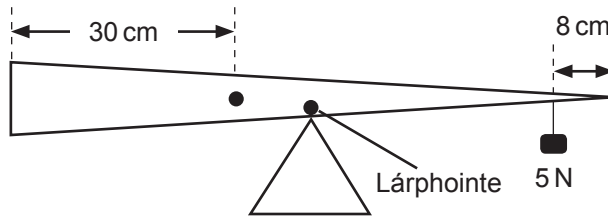
[2]

(b) (i) Tá planc neamh-aonfhoirmeach adhmaid dar fad 80 cm cothromaithe ar mhaighdeog mar a thaispeántar.



Tá a fhios againn anois go bhfuil meáchanlár an phlainc 30 cm ón fhoirceann chlé agus tá sé seo á léiriú le ponc mar a thaispeántar.

Bogtar an planc anois agus tá sé **athchothromaithe ag a lárphointe** trí úsáid a bhaint as meáchan 5 N atá curtha 8 cm ón fhoirceann dheas.



Ríomh meáchan an phlainc.

**Moltar duit do chuid oibre a thaispeáint.**

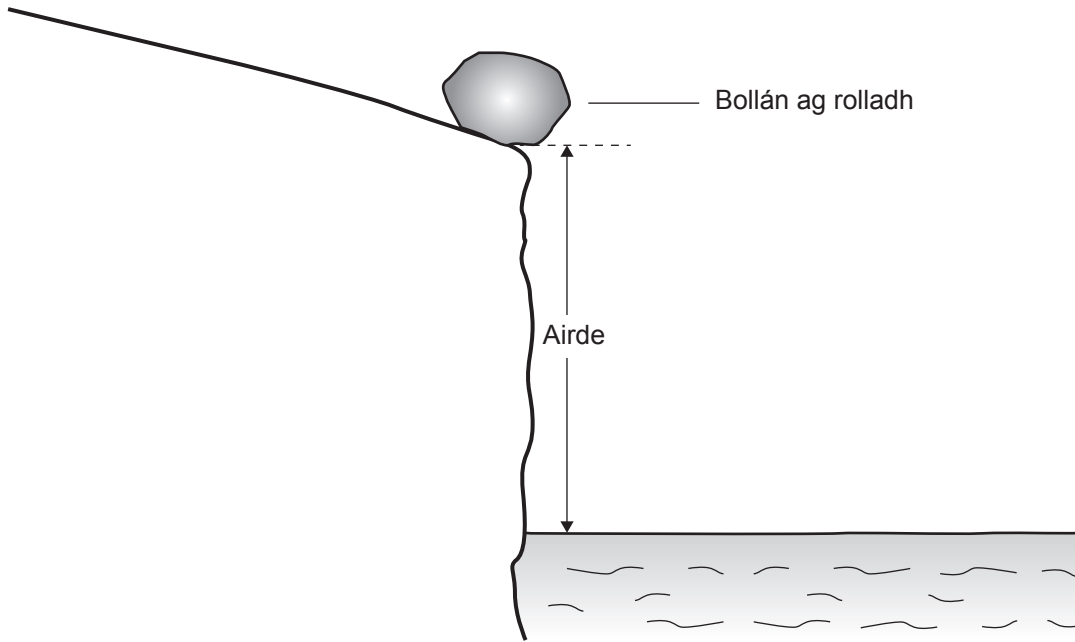
Meáchan an phlainc = \_\_\_\_\_ N [3]

(ii) Ríomh an fórsa aníos atá á chur i bhfeidhm anois ag an taca triantánach.

Fórsa aníos = \_\_\_\_\_ N [1]

Scrúdaitheoir Amháin	
Marcanna	Athmharc
○	○

9 Rollann bollán dar máis 440 kg síos fána agus isteach san fharraige.



Tá fuinneamh cinéiteach 3520 J agus fuinneamh poitéinsiúil 52 800 J ag an bholláin agus é sa suíomh a thaispeántar ar imeall na haille.

(a) Ríomh airde na haille.

**Moltar duit do chuid oibre a thaispeáint.**

Airde na haille = \_\_\_\_\_ m [3]

(b) (i) Ríomh fuinneamh cinéiteach an bholláin de réir mar a bhuaileann sé an t-uisce.  
Glac leis nach bhfuil cailteanais fuinnimh ann.

Fuinneamh cinéiteach = \_\_\_\_\_ J [1]

Scrúdaitheoir Amháin	
Marcanna	Athmharc
<input type="text"/>	<input type="text"/>

(ii) Ríomh treoluas an bholláin nuair a bhuaileann sé an t-uisce.

**Moltar duit do chuid oibre a thaispeáint.**

Treoluas = \_\_\_\_\_ m/s [4]

---

**SEO DEIREADH AN SCRÚDPHÁIPÉIR**

---

Scrúdaitheoir Amháin	
Marcanna	Athmharc

Cuireadh isteach ar chead chun an t-ábhar cóipchirt uile a atáirgeadh.  
I gcásanna áirithe is féidir nár éirigh le CCEA teagmháil a dhéanamh le húinéirí cóipchirt agus beidh sé sásta na hadmhálacha sin a fágadh ar lár a chur ina gceart amach anseo ach é a chur ar an eolas.