



Uimhir Lárionaid

71

Uimhir Iarrthóra

General Certificate of Secondary Education
2013–2014

Eolaíocht Teastas Dúbailte: Fisic

Aonad P1

Bonnsraith

[GSD31]

DÉ LUAIN 19 BEALTAINE 2014, IARNÓIN

AM

1 uair an chloig.

TREOIR D'IARRTHÓIRÍ

Scríobh d'Uimhir Lárionaid agus d'Uimhir Iarrthóra sna spásanna chuige sin ag barr an leathanaigh seo.

Scríobh do fhreagraí sna spásanna chuige sin sa scrúdpháipéar seo. Freagair **gach ceann** de na **naoi** gceist.

EOLAS D'IARRTHÓIRÍ

Is é 70 an marc iomlán don pháipéar seo.

Léiríonn figiúirí idir lúibíní ar thaobh na láimhe deise de leathanaigh na marcanna atá ag dul do gach ceist nó do gach cuid de cheist.

Measúnófar caighdeán na cumarsáide scríofa i gceist **8(a)**.

Don Scrúdaitheoir amháin

Uimhir Ceiste	Marcanna
1	
2	
3	
4	
5	
6	
7	
8	
9	

Marc Iomlán

1 (a) Comhlánaigh na ráitis thíos le cur síos a dhéanamh ar an athrú fuinnimh ar **dearadh** gach gaireas lena chur i gcrích.

Rinneadh an chéad cheann mar shampla duit.



Callaire

© Dorling Kindersley/ Thinkstock

Athraítear fuinneamh leictreach go fuinneamh fuaíme.



Cipín

© iStock/ Thinkstock

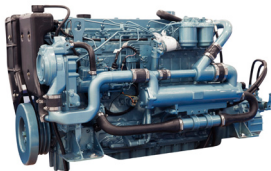
Athraítear fuinneamh _____ go fuinneamh _____.



Micreafón

© iStock/ Thinkstock

Athraítear fuinneamh _____ go fuinneamh _____.

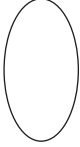



Inneall díosail

© iStock/ Thinkstock

Athraítear fuinneamh _____ go fuinneamh _____.

[6]

Scrúdaitheoir Amháin	
Marcanna	Athmharc
	

(b) Luaigh prionsabail Imchoimeád Fuinnimh.

[1]

(c) Taispeántar luachanna ionchur fuinnimh agus luachanna aschur úsáideach do 3 thóstaer leictreacha sa tábla thíos. Ach, taifeadh luach amháin go mícheart.

Tóstaer	Ionchur Fuinnimh/J	Aschur Fuinneamh Úsáideach/J
A	450	200
B	350	500
C	550	450

Cé acu tacar figiúirí A, B nó C atá mícheart?

Freagra _____

Mínigh do fhreagra.

[2]

Scrúdaitheoir Amháin	
Marcanna	Athmharc

Scrúdaitheoir Amháin	
Marcanna	Athmharc
○	○

2 (a) Deirtear go bhfuil roinnt núicléas radaighníomhach.

Cad é a chiallaíonn radaighníomhach?

_____ [2]

(b) Cuirtear gníomhaíocht chúlra san áireamh nuair a thomhaistear radaighníomhaíocht.

(i) Ainmnigh foinse **mhór** de ghníomhaíocht chúlra.

_____ [1]

(ii) Cad é mar a chuirtear í san áireamh nuair a thomhaistear radaighníomhaíocht?

_____ [1]

(c) Is féidir le hastuithe radaighníomhacha ianúcháin chontúirteacha a chruthú.

Ainmnigh dhá réamhchúram a chuirtear i bhfeidhm leis an riosca a íoslaghdú dóibh siúd atá ag úsáid radaíochtaí ianúcháin.

1. _____

2. _____ [2]

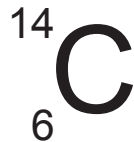
- 3 (a) Cá háit san adamh ina bhfuil na prótóin, na neodróin agus na leictreoin le fáil?

Prótóin: _____

Neodróin: _____

Leictreoin: _____ [3]

- (b) Is í seo thíos an tsiombail atá ag iseatóp de charbón



- (i) Cá mhéad prótón atá san iseatóp seo de charbón-14?

_____ [1]

- (ii) Cá mhéad neodrón atá san iseatóp seo de charbón-14?

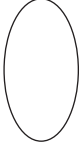

_____ [1]

- (iii) Cá mhéad leictreon atá in adamh neodrach de charbón-14?

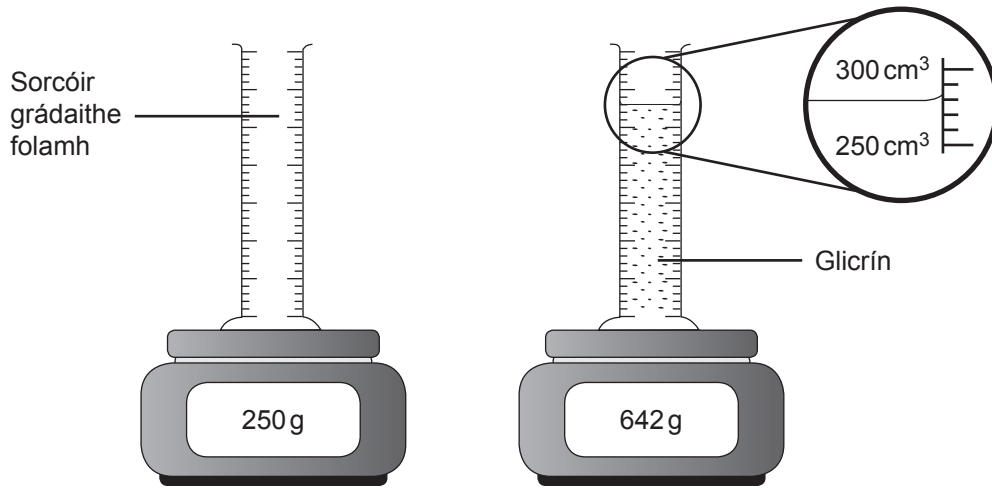
_____ [1]

- (c) Míinigh ciall an fhocail iseatóp i dtéarmaí **cáithníní núicléacha**.

_____ [2]

Scrúdaitheoir Amháin	
Marcanna	Athmharc
	

4 Taifeadadh na léamha seo a leanas le dlús glicrín a fháil.



(i) Luaigh an mhais atá sa tsorcóir ghrádaithe fholamh?

Mais an tsorcóra = _____ g [1]

(ii) Ríomh mais an ghlicrín sa tsorcóir ghrádaithe.

Mais an ghlicrín = _____ g [1]

(iii) Luaigh toirt an ghlicrín sa tsorcóir ghrádaithe.

Toirt an ghlicrín = _____ cm³ [1]

(iv) Ríomh dlús an ghlicrín.

Moltar duit do chuid oibre a thaispeáint.

Dlús an ghlicrín = _____ g/cm³ [3]

Scrúdaitheoir Amháin	
Marcanna	Athmharc
○	○

5 Luasghéaraíonn samhail héileacaptar cianrialaithe, dar mais 2.0 kg, suas ar 1.5 m/s^2 .

(i) Ríomh an fórsa comhthoraidh atá ag feidhmiú ar an héileacaptar.

Moltar duit do chuid oibre a thaispeáint.

Fórsa comhthoraidh = _____ N [3]

Taispeánann an léaráid na fórsaí atá ag feidhmiú ar an héileacaptar.



(ii) Luaigh meáchan an héileacaptair. Cuimhnigh gurb é 2.0 kg a mhais.

Meáchan = _____ N [1]

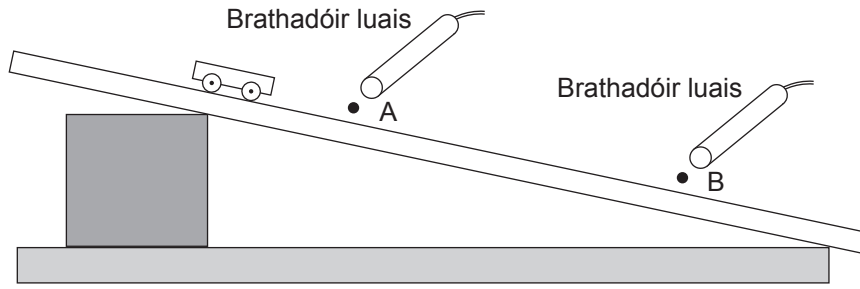
(iii) Ríomh an fórsa suas ar an héileacaptar trí úsáid a bhaint as

Fórsa suas = Fórsa comhthoraidh + Meáchan

Fórsa Suas = _____ N [1]

Scrúdaitheoir Amháin	
Marcanna	Athmharc

6 Luasghéaraíonn tralaí síos rampa.



Taispeántar na torthaí ar thurgnamh áirithe anseo thíos.

Luas ag A = 0.5 m/s

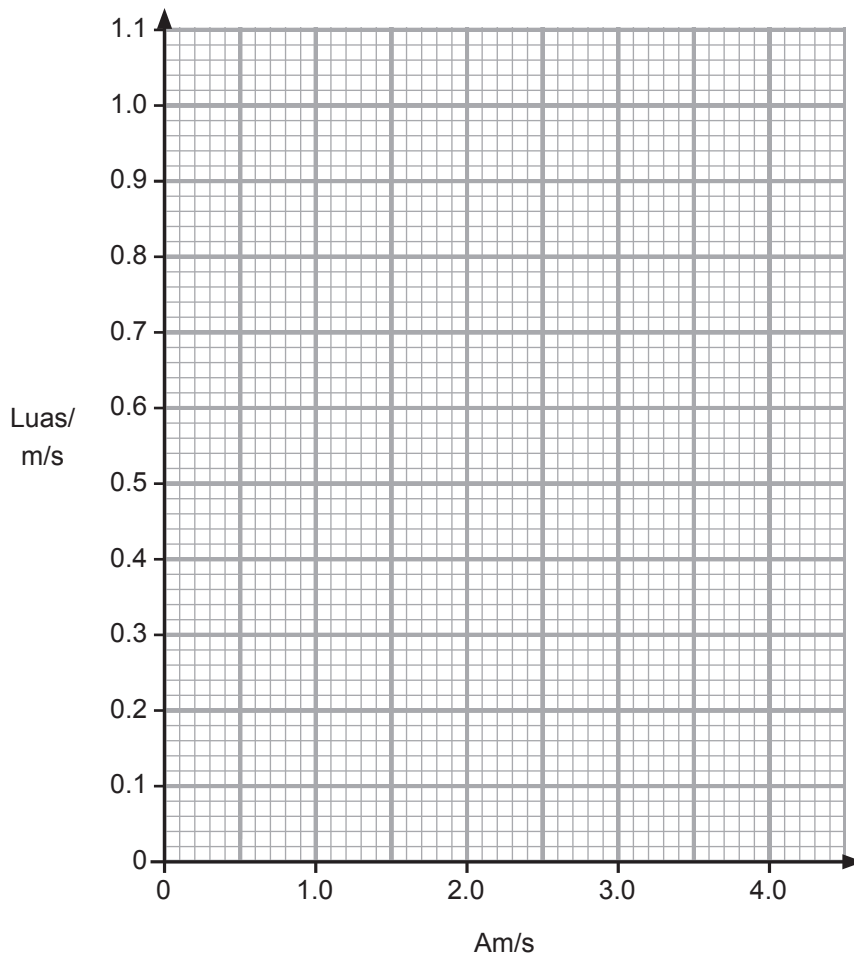
Luas ag B = 1.1 m/s

Eatramh ama ó A go B = 3.0 s

(i) Luaigh an méadú ar luas an tralaí.

Méadú ar luas = _____ m/s [1]

(ii) Cuimhnigh gurb é 0.5 m/s luas an tralaí, nuair atá am $t = 0$ s. Tarraing graf de ghluaisne an tralaí.



[3]

Scrúdaitheoir Amháin	
Marcanna	Athmharc
○	○

(iii) Ríomh luasghéarú an tralaí ag úsáid na foirmle:

$$\text{Luasghéarú} = \frac{\text{Méadú ar luas}}{\text{Am}}$$

Moltar duit do chuid oibre a thaispeáint.

$$\text{Luasghéarú} = \text{_____ m/s}^2 \text{ [2]}$$

(iv) Is é meánluas an tralaí agus é ag rolladh síos an rampa, meán a luasanna ag pointe A agus ag pointe B.

Bain úsáid as an fhoirmle thíos leis an fhad slí idir pointí A agus B a fháil.

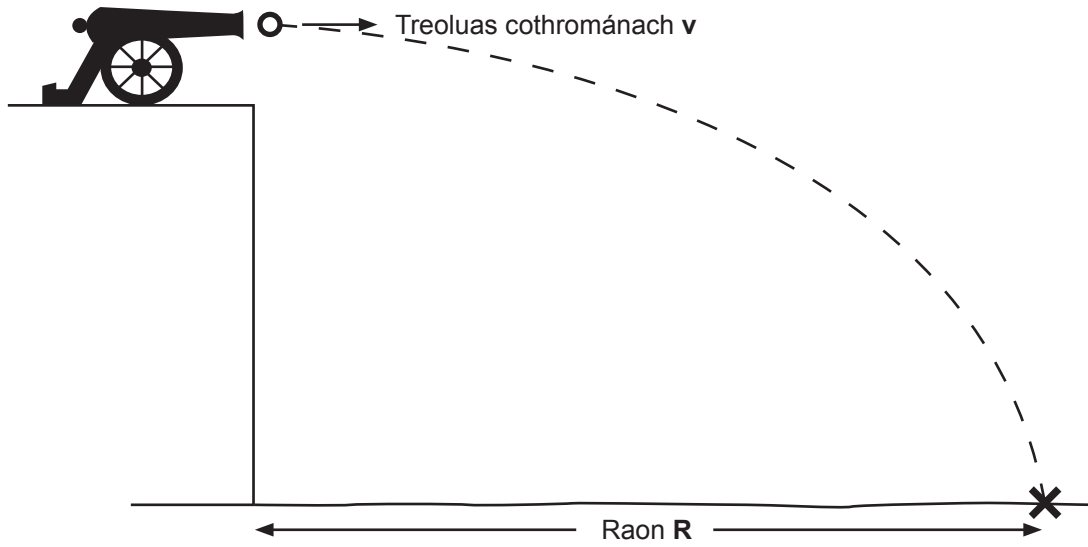
$$\text{Fad slí} = \text{meánluas} \times \text{am}$$

Moltar duit do chuid oibre a thaispeáint.

$$\text{Fad slí} = \text{_____ m [3]}$$

Scrúdaitheoir Amháin	
Marcanna	Athmharc

- 7 De réir teoirice, tá raon R ag caor ghunna mór ag brath ar an treoluas chothrománach v nuair a scaoiltear í ó bharr aille.

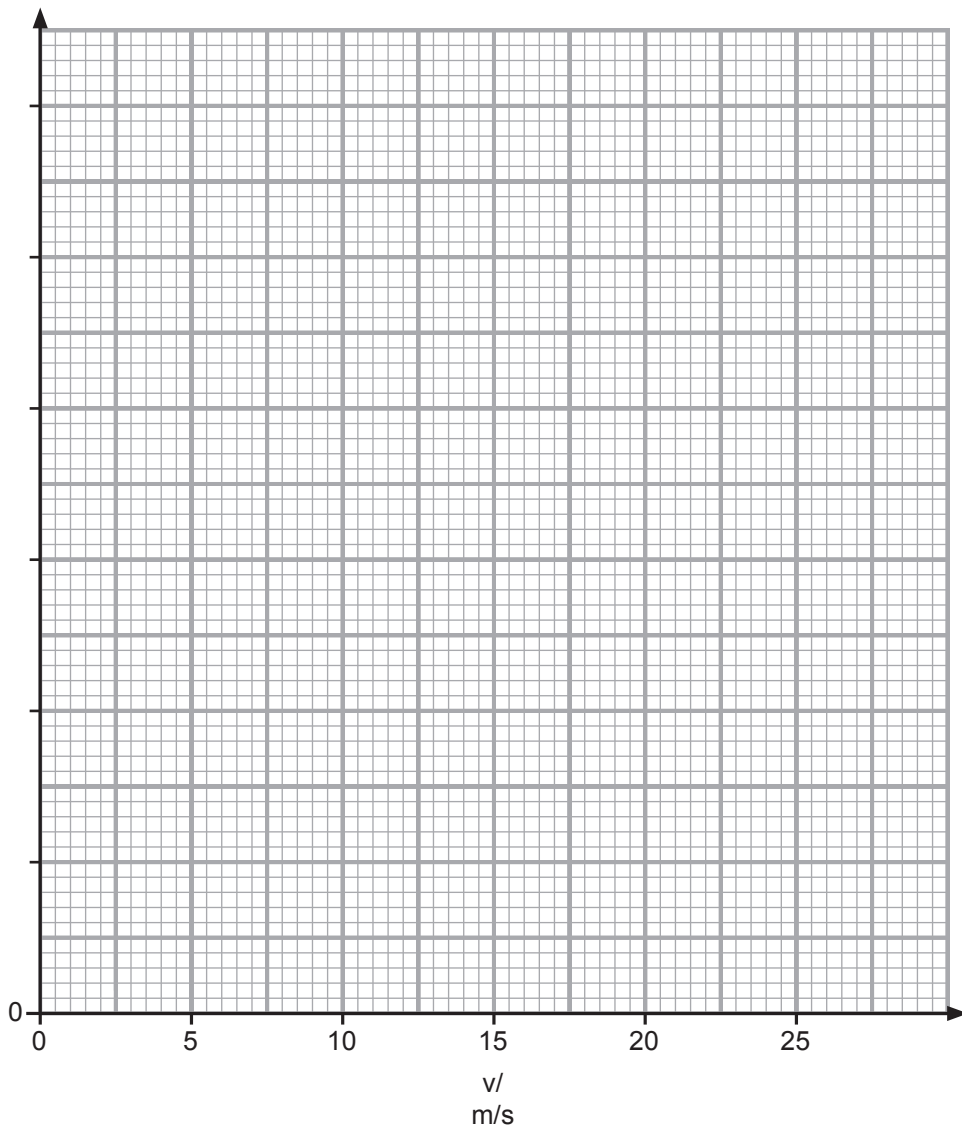


Taispeántar sraith léamha sa tábla.

$v/$ m/s	0	5	10	15	20
R/m	0	30	60	90	120

- (a) (i) Lipéadaigh agus roghnaigh scála cuí don ais cheartingearach. [2]
- (ii) Breac na pointí ar an eangach agus tarraing líne dhíreach an oiriúnaithe is fearr. [3]

Scrúdaitheoir Amháin	
Marcanna	Athmharc
○	○



Scrúdaitheoir Amháin	
Marcanna	Athmharc

(b) Faigh grádán an ghraif.

Cuimhnigh an t-aonad don ghrádán a chur ann.

Moltar duit do chuid oibre a thaispeáint.

Grádán = _____

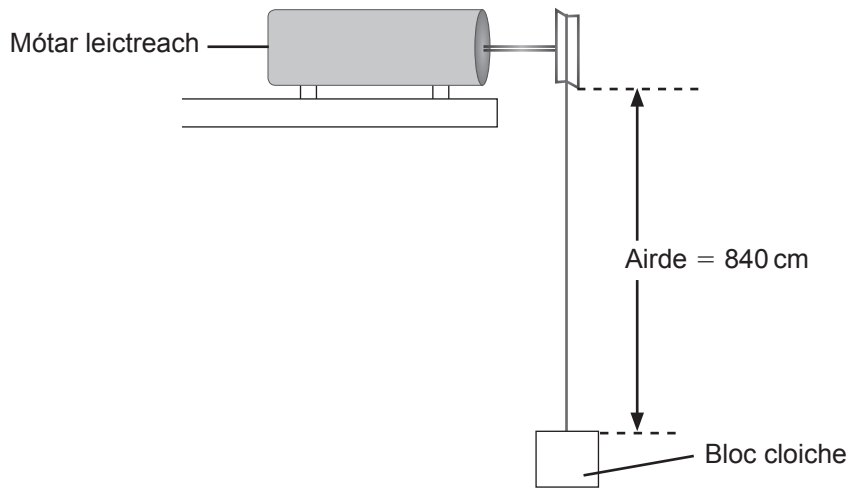
Aonad = _____ [4]

(c) Bain úsáid as an ghráf leis an raon, **R**, ag an chaor ghunna mór a fháil nuair is é 12 m/s a treoluas cothrománach.

Raon = _____ m [1]

LEATHANACH BÁN

- 9 Tógann mótar leictreach bloc cloiche, dar meáchan 150 N, trí fhad slí ceartingearach 840 cm.



- (i) Ríomh an obair a rinneadh.

Moltar duit do chuid oibre a thaispeáint.

Obair a rinneadh = _____ J [4]

- (ii) Cé acu foirm fuinnimh inar athraíodh an obair seo?

Athraíodh an obair ina _____ [1]

Scrúdaitheoir Amháin	
Marcanna	Athmharc

- (iii) Ríomh éifeachtúlacht an mhótair, má bhaineann an mótar úsáid as 2100 J d'fhuinneamh leictreach.

Moltar duit do chuid oibre a thaispeáint.

Éifeachtúlacht = _____ [3]

SEO DEIREADH AN SCRÚDPHÁIPÉIR

Scrúdaitheoir Amháin	
Marcanna	Athmharc

Foinsí:

Loudspeaker_102115818_Dorling Kindersley RF_Thinkstock.com

Match_180337696_istockphoto_Thinkstock.com

Microphone_137037071_istockphoto_Thinkstock.com

Engine_166575353_istockphoto_Thinkstock.com

Helicopter_179287380_istockphoto_Thinkstock.com

Cuireadh isteach ar chead chun an t-ábhar cóipchirt uile a atáirgeadh.

I gcásanna áirithe is féidir nár éirigh le CCEA teagmháil a dhéanamh le húinéirí cóipchirt agus beidh sé sásta na hadmhálacha sin a fágadh ar lár a chur ina gceart amach anseo ach é a chur ar an eolas.