



Uimhir Lárionaid

71

Uimhir Iarrthóra

General Certificate of Secondary Education  
2013–2014

## Eolaíocht Teastas Dúbailte: Fisic

Aonad P1

Ardsraith

[GSD32]



DÉ CÉADAOIN 26 FEABHRA 2014, MAIDIN

AM

1 uair a chloig.

### TREOIR D'IARRTHÓIRÍ

Scríobh d'Uimhir Lárionaid agus d'Uimhir Iarrthóra sna spásanna chuige sin ag barr an leathanaigh seo.

Scríobh do fhreagraí sna spásanna chuige sin sa scrúdpháipéar seo.

Freagair **gach ceann** de na **hocht** gceist.

### EOLAS D'IARRTHÓIRÍ

Is é 70 an marc iomlán don pháipéar seo.

Léiríonn figiúirí idir lúibíní ar thaobh na láimhe deise de leathanaigh na marcanna atá ag dul do gach ceist nó do gach cuid de cheist.

Measúnófar caighdeán na cumarsáide scríofa i gCeisteanna **1(a)** agus **6(c)**.

Don Scrúdaitheoir amháin

Uimhir Ceiste	Marcanna
1	
2	
3	
4	
5	
6	
7	
8	

Marc Iomlán

1 (a) Tugtar roinnt réada cruach duit. Cuir síos ar thurgnamh a dhéanfa le dlús cruach a aimsiú.



© Les Cunliffe/iStock/Thinkstock

Ba chóir go gcuimseodh do fhreagra,

- an fearas a mbaintear úsáid as,
- na léamha a thógann tú,
- an dóigh a mbaintear úsáid as na léamha.

**Sa cheist seo measúnófar thú ar na scileanna scríofa cumarsáide agat ar a n-áirítear úsáid saintearmaí eolaíocha.**

---

---

---

---

---

---

---

---

---

---

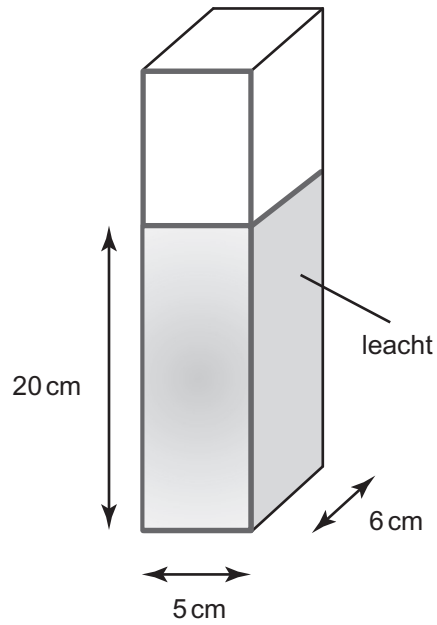
---

[6]

Scrúdaitheoir Amháin	
Marcanna	Athmharc

(b) Ba mhaith le dalta dlús leachta a aimsiú. Bain úsáid as an fhaisnéis thíos le dlús an leachta a aimsiú ina  $\text{g}/\text{cm}^3$ .

Mais an choimeádáin + leacht = 1540 g
Mais an choimeádáin = 1000 g

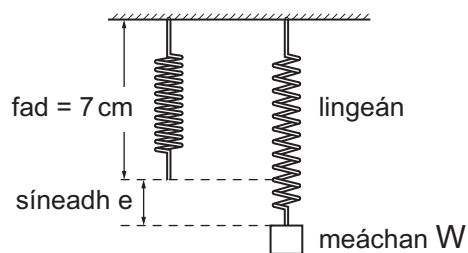


Moltar duit do chuid oibre a thaispeáint.

Dlús = \_\_\_\_\_  $\text{g}/\text{cm}^3$  [3]

Scrúdaitheoir Amháin	
Marcanna	Athmharc

- 2 Imscrúdaíonn dalta an dóigh a mbraitheann síneadh lingeán bíseach ar an mheáchan a chrochtar air.



An chothromóid a nascann an síneadh,  $e$ , agus an meáchan,  $W$ , tá sí á tabhairt ag:

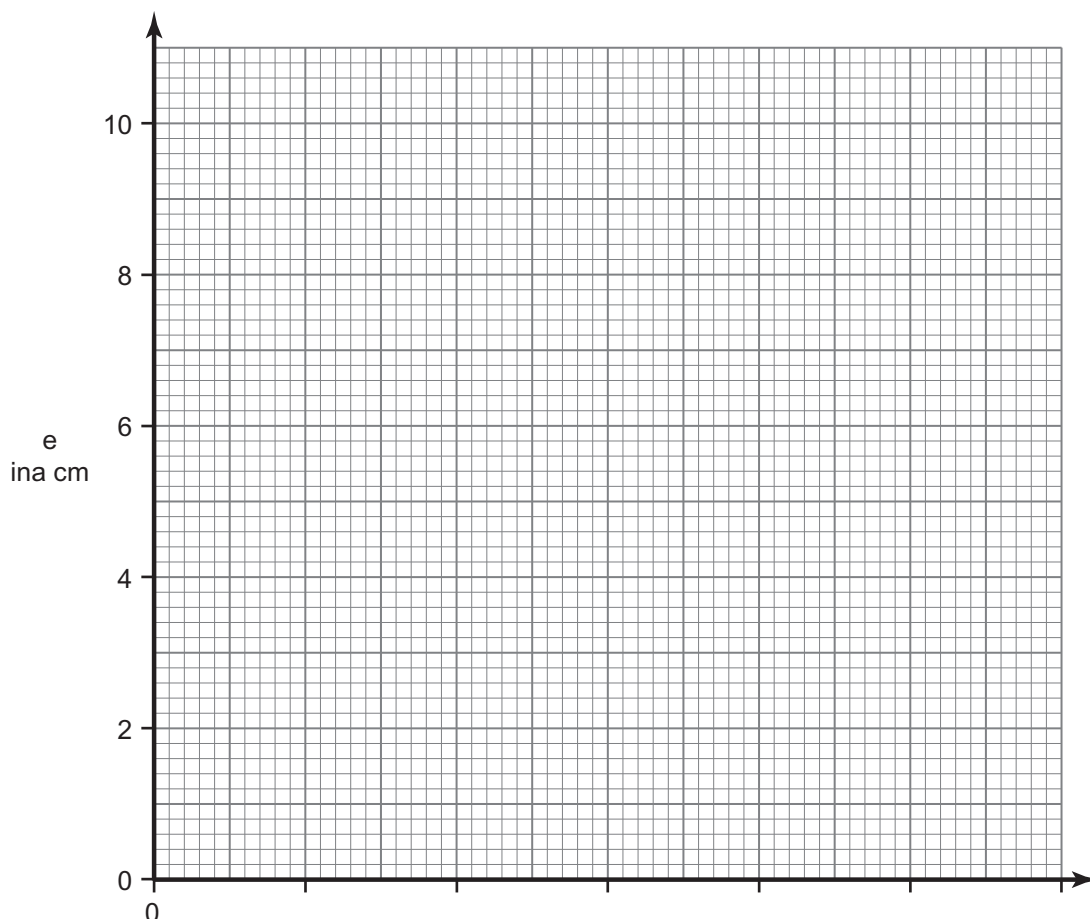
$$e = kW$$

Taispeánann an tábla roinnt torthaí ón imscrúdú.

W ina N	0.5	1.0	1.5	2.0	2.5
e ina cm	2	4	6	8	10

Iarrtar ort graf a bhreacadh de  $e$  in aghaidh  $W$ .

- (i) Roghnaigh scála cuí do  $W$  agus lipéadaigh an ais chothrománach. [2]



Scrúdaitheoir Amháin	
Marcanna	Athmharc
○	○

Scrúdaitheoir Amháin	
Marcanna	Athmharc

(ii) Breac na pointí ar an ghraf agus tarraing líne an oiriúnaithe is fearr. [3]

(iii) Faigh grádán do ghraif agus luaigh a aonad.

**Moltar duit do chuid oibre a thaispeáint.**

Grádán = \_\_\_\_\_ [3]

Aonad = \_\_\_\_\_ [1]

Is é 7 cm fad bunaidh an lingeáin a thaispeántar thall.

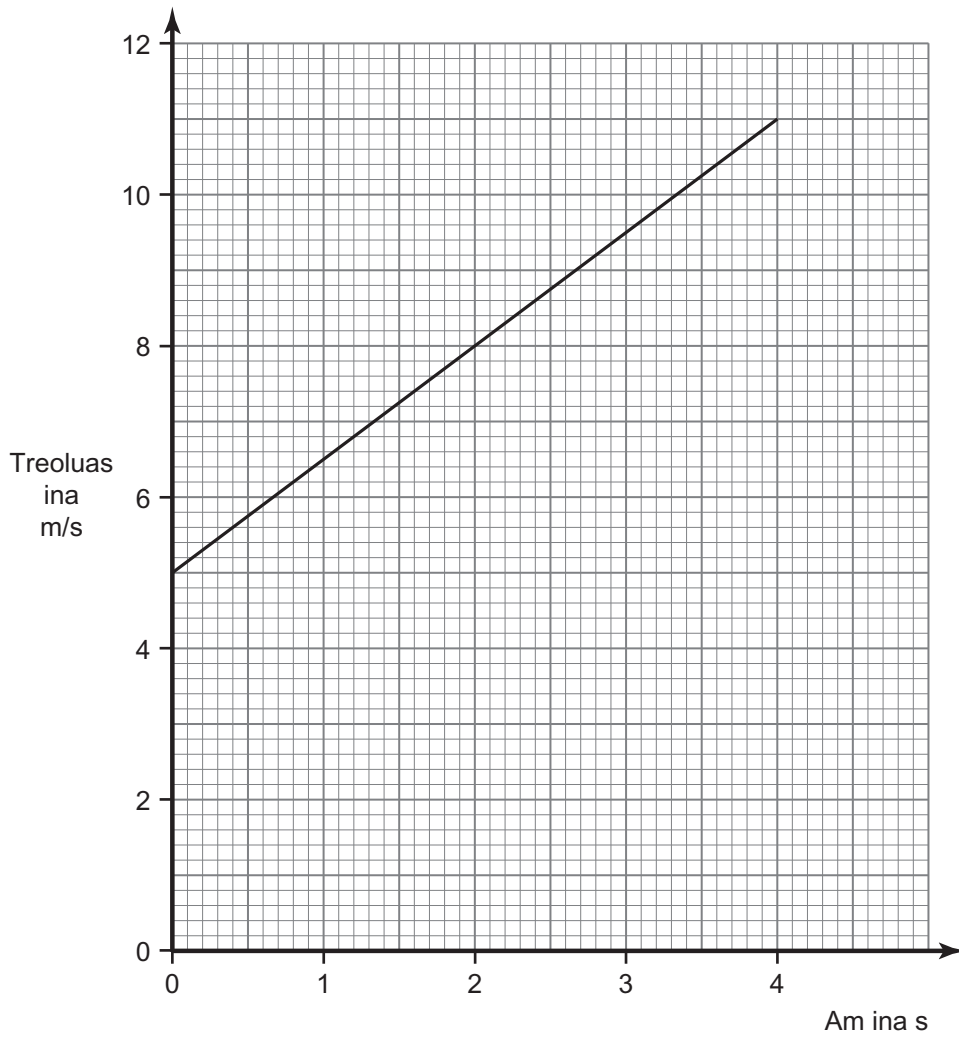
(iv) Bain úsáid as do ghraf leis an ualach a aimsiú atá de dhíth leis an lingeán a shíneadh go dtí a fhad iomlán de 12 cm.

**Moltar duit do chuid oibre a thaispeáint.**

Ualach = \_\_\_\_\_ N [2]

3 Caitheadh liathróid chruach síos ó airde os cionn dhromchla na Gealaí.

Taispeánann an graf cuid de ghluaisne na liathróide cruach.



Bain úsáid as an ghráf leis na ceistanna seo a leanas a fhreagairt.

(a) (i) Cad é treoluas tosaigh na liathróide?

\_\_\_\_\_ m/s [1]

(ii) Cuir síos ar ghluaisne na liathróide cruach idir amanna  $t = 0$ s agus  $t = 4$ s.

\_\_\_\_\_ [1]

Scrúdaitheoir Amháin	
Marcanna	Athmharc

(b) Ríomh luasghéarú na liathróide cruach.

**Moltar duit do chuid oibre a thaispeáint.**

$$\text{Luasghéarú} = \text{_____ m/s}^2 \text{ [3]}$$

(c) Cá fhad a thit an liathróid chruach idir amanna  $t = 0\text{ s}$  agus  $t = 4\text{ s}$ ?

**Moltar duit do chuid oibre a thaispeáint.**

$$\text{Fad} = \text{_____ m [4]}$$

Scrúdaitheoir Amháin	
Marcanna	Athmharc

4 Tá leathré 46 lá ag iseatóp d'iarann.

(a) (i) Mínigh cad é a chiallaíonn leathré 46 lá.

\_\_\_\_\_  
\_\_\_\_\_ [2]

Tá gníomhaíocht 512 díscáileadh sa tsoicind ag sampla den iseatóp seo.

(ii) Cad é an fad ama a chaithfidh imeacht sula dtiteann a ghníomhaíocht go dtí 32 díscáileadh sa tsoicind?

**Moltar duit do chuid oibre a thaispeáint.**

Am = \_\_\_\_\_ lá [3]

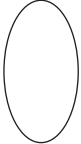

Astaíonn foinse radaighníomhaíochta na trí chineál radaíochta uilig: alfa, béite agus gáma.

(b) (i) Cé acu radaíocht(aí) a rachaidh trí 3 cm de luaidhe?

\_\_\_\_\_ [1]

(ii) Cé acu radaíocht(aí) a rachaidh trí pháosa tiubh cairtchláir?

\_\_\_\_\_ [1]

Scrúdaitheoir Amháin	
Marcanna	Athmharc
	



5 (a) Scríobh, i bhfocail, Prionsabal na Móimintí.

---

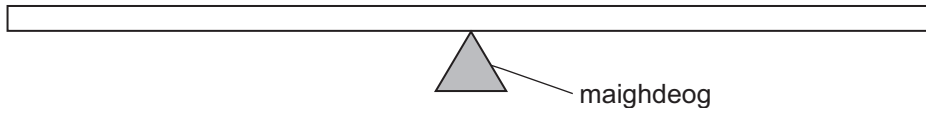


---

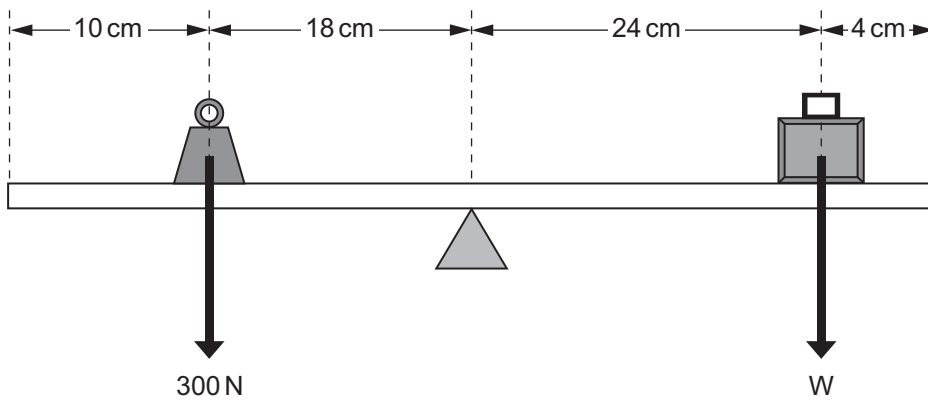
[3]

Bhí ar Sheán meáchan a cháis a fháil amach roimh dhul ar saoire dó.

Chothromaigh sé planc aonfhoirmeach adhmaid mar a thaispeántar sa léaráid thíos.



Ansin, chuir sé meáchan 300 N ar thaobh na láimhe clé den phlanc agus a chás ar an taobh eile.



Choigeartaigh Seán suíomh an mheáchain 300 N agus suíomh an cháis go dtí go raibh an planc i gcothromaíocht arís.

(b) Ríomh meáchan an cháis.

**Moltar duit do chuid oibre a thaispeáint.**

Meáchan = \_\_\_\_\_ N [4]

Scrúdaitheoir Amháin	
Marcanna	Athmharc
○	○

- 6 (a) Mínigh, i dtéarmaí maisuimhreach agus uimhir adamhach, cad é a chiallaíonn an focal iseatóp.

---



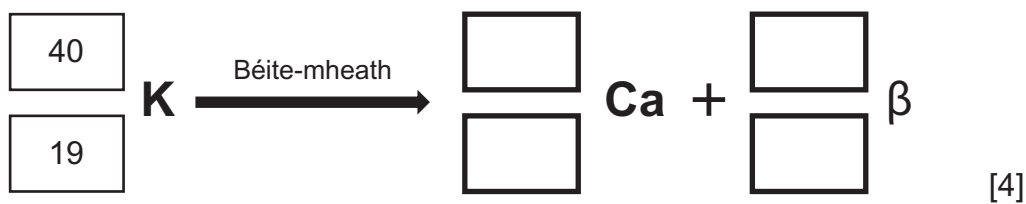
---

[2]

Díscaoileadh núicléach d'iseatóp potaisiam trí bhéite-mheath is ábhar don chuid seo den cheist.

- (b) Tarlaíonn béite-mheath do photaisiam, K, go cailciam, Ca.

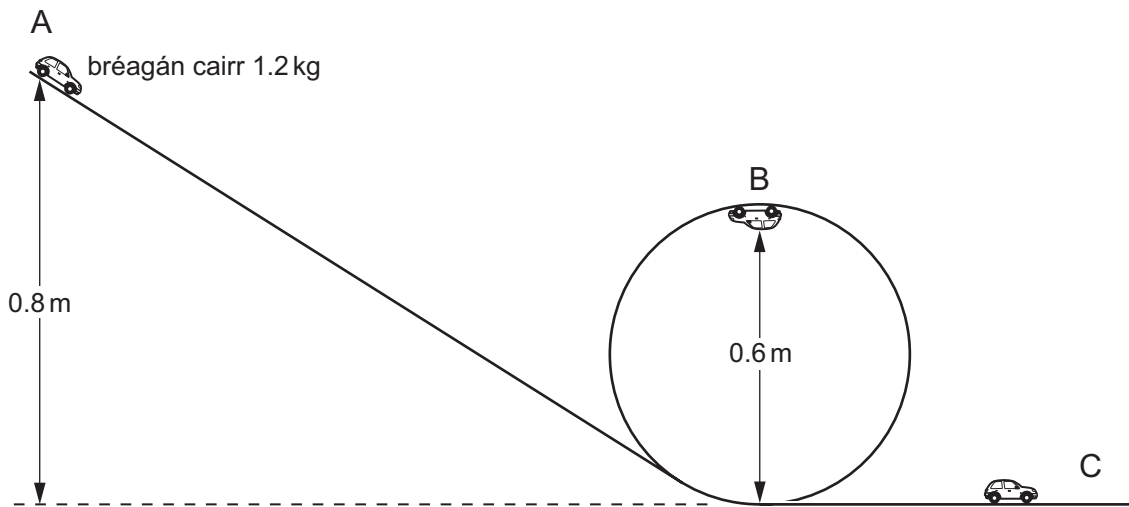
Comhlánaigh cothromóid chothromaithe núicléach don imoibriú seo.



Scrúdaitheoir Amháin	
Marcanna	Athmharc
○	○



- 7 Scaoiltear bréagán cairr dar mais 1.2 kg ó fhos ag pointe A, sula ndéanann sé an lúb a lúbadh.



- (i) Ríomh an **difríocht** i bhfuinneamh poitéinsiúil an bhréagáin chairr ag pointí A agus B.

**Moltar duit do chuid oibre a thaispeáint.**

Difríocht i bhfuinneamh poitéinsiúil = \_\_\_\_\_ J [4]

- (ii) Ríomh treoluas an bhréagáin chairr ag pointe C, más é 3.75 J an fuinneamh cinéiteach aige ag C.

**Moltar duit do chuid oibre a thaispeáint.**

Treoluas = \_\_\_\_\_ m/s [4]

Scrúdaitheoir Amháin	
Marcanna	Athmharc
○	○

- 8 Luasghéaraíonn carr rásaíochta dar mais 2500 kg ó fhos ar an ghreille thosaithe. Cuireann an t-inneall fórsa  $1.5 \times 10^4 \text{ N}$  i bhfeidhm.



© Gustoimages/Science Photo Library

- (a) Ríomh luasghéarú an chairr rásaíochta.

**Moltar duit do chuid oibre a thaispeáint.**

Luasghéarú = \_\_\_\_\_  $\text{m/s}^2$  [3]

- (b) Luasghéaraíonn an carr rásaíochta ar feadh 10s agus téann sé fad slí 300 m.

Ríomh an obair atá déanta ag inneall an chairr rásaíochta.

Tabhair do fhreagra ina mheigigiúil.

**Moltar duit do chuid oibre a thaispeáint.**

Obair atá déanta = \_\_\_\_\_ MJ [4]

Scrúdaitheoir Amháin	
Marcanna	Athmharc
<input type="text"/>	<input type="text"/>

---

**SEO DEIREADH AN SCRÚDPHÁIPÉIR**

---



Cuireadh isteach ar chead chun an t-ábhar cóipchirt uile a atáirgeadh.  
I gcásanna áirithe is féidir nár éirigh le CCEA teagmháil a dhéanamh le húinéirí cóipchirt agus beidh sé sásta na hadmhálacha sin a fágadh ar lár a chur ina gceart amach anseo ach é a chur ar an eolas.