



General Certificate of Secondary Education
2011–2012

Eolaíocht: Teastas Dúbailte (Modúlach)

Fórsaí agus Fuinneamh

Triail Deireadh Modúil

Bonnsraith

C

[GDC01]

DÉ CÉADAOIN 29 FEABHRA 2012

9.30 am–10.15 am



Uimhir Lárionaid

71

Uimhir Iarrthóra

AM

45 nóiméad.

TREOIR D'IARRTHÓIRÍ

Scríobh d'Uimhir Lárionaid agus d'Uimhir Iarrthóra sna spásanna chuige sin ag barr an leathanaigh seo.

Scríobh do fhreagraí sna spásanna chuige sin sa scrúdpháipéar seo.

Freagair **gach ceann** den **dá cheist déag**.

EOLAS D'IARRTHÓIRÍ

Is é 50 an marc iomlán don pháipéar seo.

Léiríonn figiúirí idir lúibíní ar thaobh na lámhe deise de leathanaigh na marcanna atá ag dul do gach ceist nó do gach cuid de cheist.

Don Scrúdaitheoir amháin

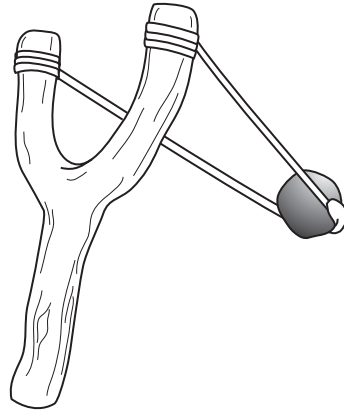
Uimhir Ceiste	Marcanna
1	
2	
3	
4	
5	
6	
7	
8	
9	
10	
11	
12	

Marc Iomlán



- 1 Baintear úsáid as crann tabhail le cloch a chur in airde san aer. Bain úsáid as na focail sa bhosca thíos leis na habairtí a chomhlánú.

Ceimiceach	Straidhn	Cinéiteach
Teas	Poitéinsiúil	Fuaim



- (i) Is fuinneamh _____ atá stóráilte sa bhanda rubair. [1]
- (ii) A luaithe a scaoiltear an crann tabhail is é fuinneamh _____ a ghnóthaíonn an chloch. [1]
- (iii) De réir mar a bhíonn an chloch ag dul in airde gnóthaíonn sí fuinneamh _____ . [1]
- (iv) Nuair a bhuaileann an chloch an talamh athraítear an fuinneamh uilig ina _____ agus ina _____ . [2]

Scrúdaitheoir Amháin

Marcanna Athmharc



2 Dóitear ola le cuid mhór den leictreachas i dTuaisceart Éireann a tháirgeadh.

Tá roinnt ráiteas anseo thíos.

Ticeáil (✓) na 3 ráiteas a bhaineann le hola.

Tá sí in-athnuaite.

Is breosla iontaise í.

Is ón ghrian a thagann a cuid fuinnimh ó thús.

Níl sí ina cúis le truailliú.

Déantar í a fhoirmiú thar na milliúin bliain.

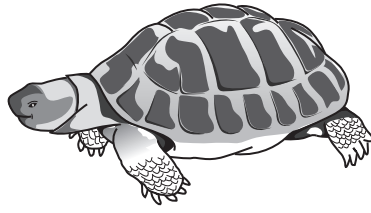
Déantar í a fhoirmiú nuair a bhíonn fásra á chomhbhrú.

[3]

Scrúdaitheoir Amháin

Marcanna Athmharc

3 Téann toirtís fad 45 mm in 3 shoicind.



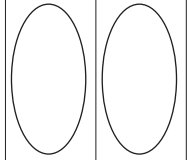
Ríomh luas na toirtíse ina mm/s.

Moltar duit do chuid oibre a thaispeáint.

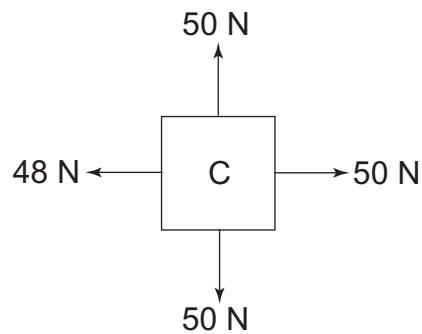
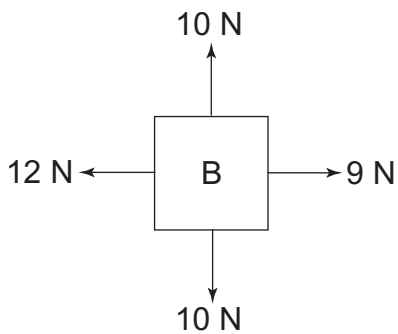
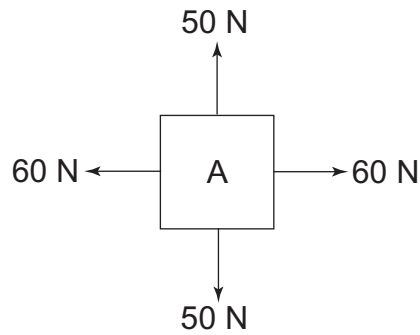
Luas = _____ mm/s [3]

Scrúdaitheoir Amháin

Marcanna Athmharc



- 4 Is é atá sna léaráidí seo thíos réada comhionanna a bhfuil fórsaí difriúla ag feidhmiú orthu.



- (a) Cé acu réad a d'fhéadfadh a bheith ar fos?

Litir _____ [1]

- (b) Cé acu réad a d'fhéadfadh a bheith ag bogadh faoi luas tairiseach?

Litir _____ [1]

- (c) Cé acu réad a bhfuil fórsa neamhchothromaithe de 2 N aige?

Litir _____ [1]

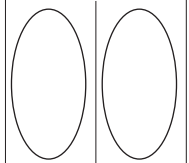
- (d) Luaigh dhá éifeacht a d'fhéadfadh a bheith ag fórsa neamhchothromaithe ar **ghluaisne** réada?

1. _____

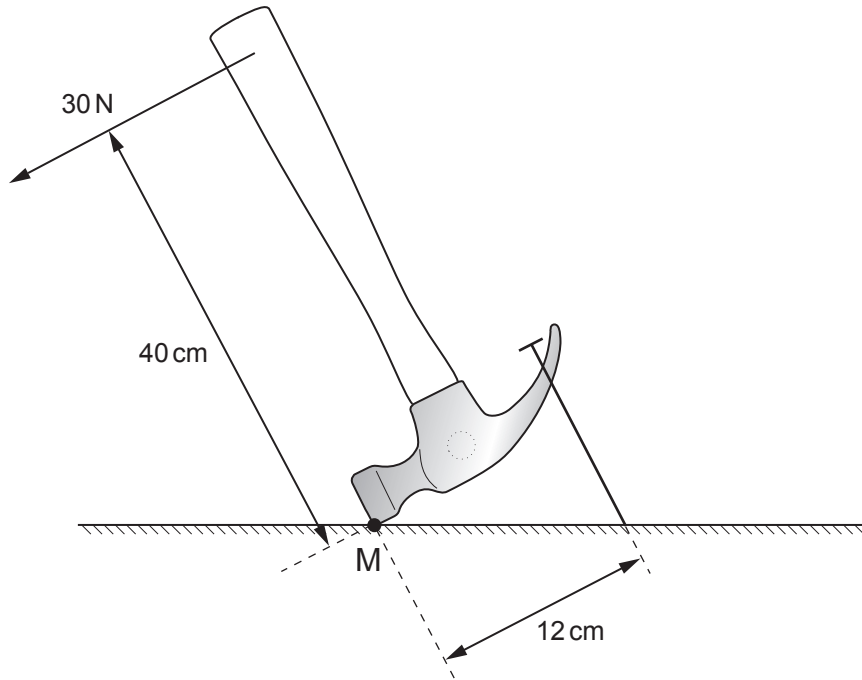
2. _____ [2]

Scrúdaitheoir Amháin

Marcanna Athmharc



5 Tá Brian ag iarraidh tairne a bhaint amach as píosa adhmaid.



Cuireann sé fórsa 30 N i bhfeidhm mar a thaispeántar.

- (i) Agus faisnéis ón léaráid thuas ina cuidiú agat, ríomh an mhóimint atá á feidhmiú ag Brian thart ar an mhaighdeog M.

Cuimhnigh an t-aonad a lua.

Moltar duit do chuid oibre a thaispeáint.

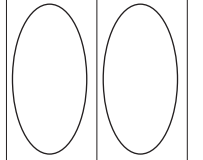
Móimint = _____ [4]

- (ii) Luaigh treo na móiminte.

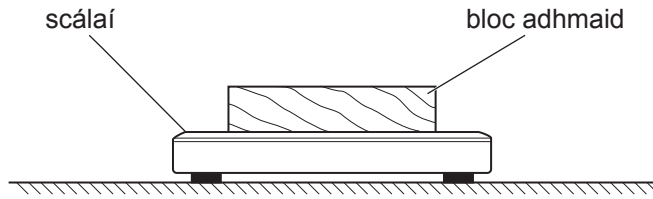
_____ [1]

Scrúdaitheoir Amháin

Marcanna Athmharc



6 Tá bloc adhmaid suite ar bharr scálaí.



Is é 12 N an léamh atá ar na scálaí.

Cuirtear mais 1.5 kg ar bharr an bhloic anois.

Cad é an léamh atá ar na scálaí anois?

Moltar duit do chuid oibre a thaispeáint.

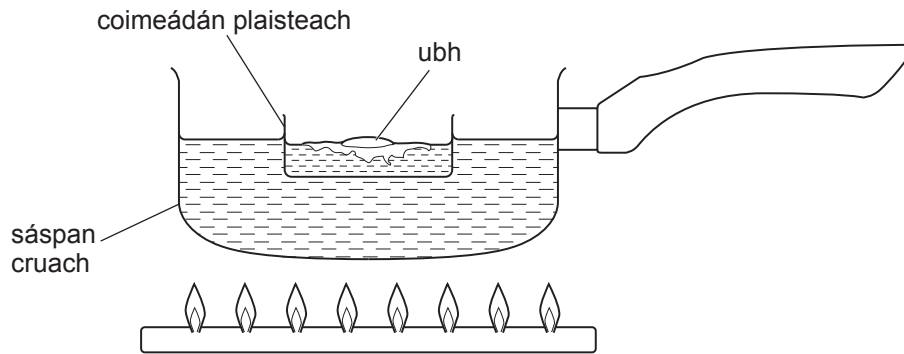
Léamh = _____ N [3]

Scrúdaitheoir Amháin

Marcanna Athmharc



- 7 Le hubh a scalladh, cuireann Séamas isteach i gcoimeádán plaisteach í. Cuireann sé an coimeádán ar snámh i sáspan d'uisce te ansin. Sáspan cruach atá ann agus tá sé suite ar chócaireán gáis.



- (a) (i) Cad é an modh atá i gceist agus teas á thraschur trí bhun an tsáspain chruach?

_____ [1]

- (ii) Cad é an cáithnín is cúis, den chuid is mó, leis an phróiseas seo?

_____ [1]

- (b) (i) Cad é an modh atá i gceist agus teas á thraschur tríd an choimeádán phlaisteach?

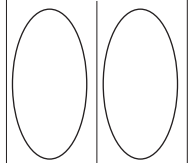
_____ [1]

- (ii) Cad é an cáithnín is cúis leis an phróiseas seo?

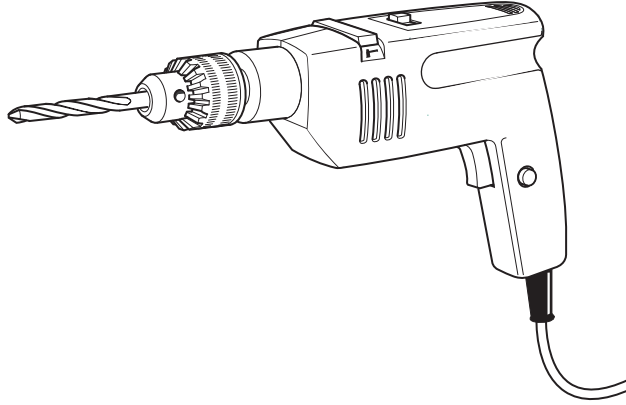
_____ [1]

Scrúdaitheoir Amháin

Marcanna Athmharc



8 Baineann Pádraigín úsáid as druilire leictreach le poll a dhruileáil.



Roghnaigh na sonraí cuí le héifeachtacht an druilire a ríomh.

Táirgeadh 75 J d'fhuinneamh teasa.

Úsáideadh 200 J d'fhuinneamh leictreach.

Táirgeadh 80 J d'fhuinneamh cinéiteach i mbéalmhír an druilire.

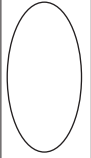
Táirgeadh 45 J d'fhuinneamh fuaime.

Moltar duit do chuid oibre a thaispeáint.

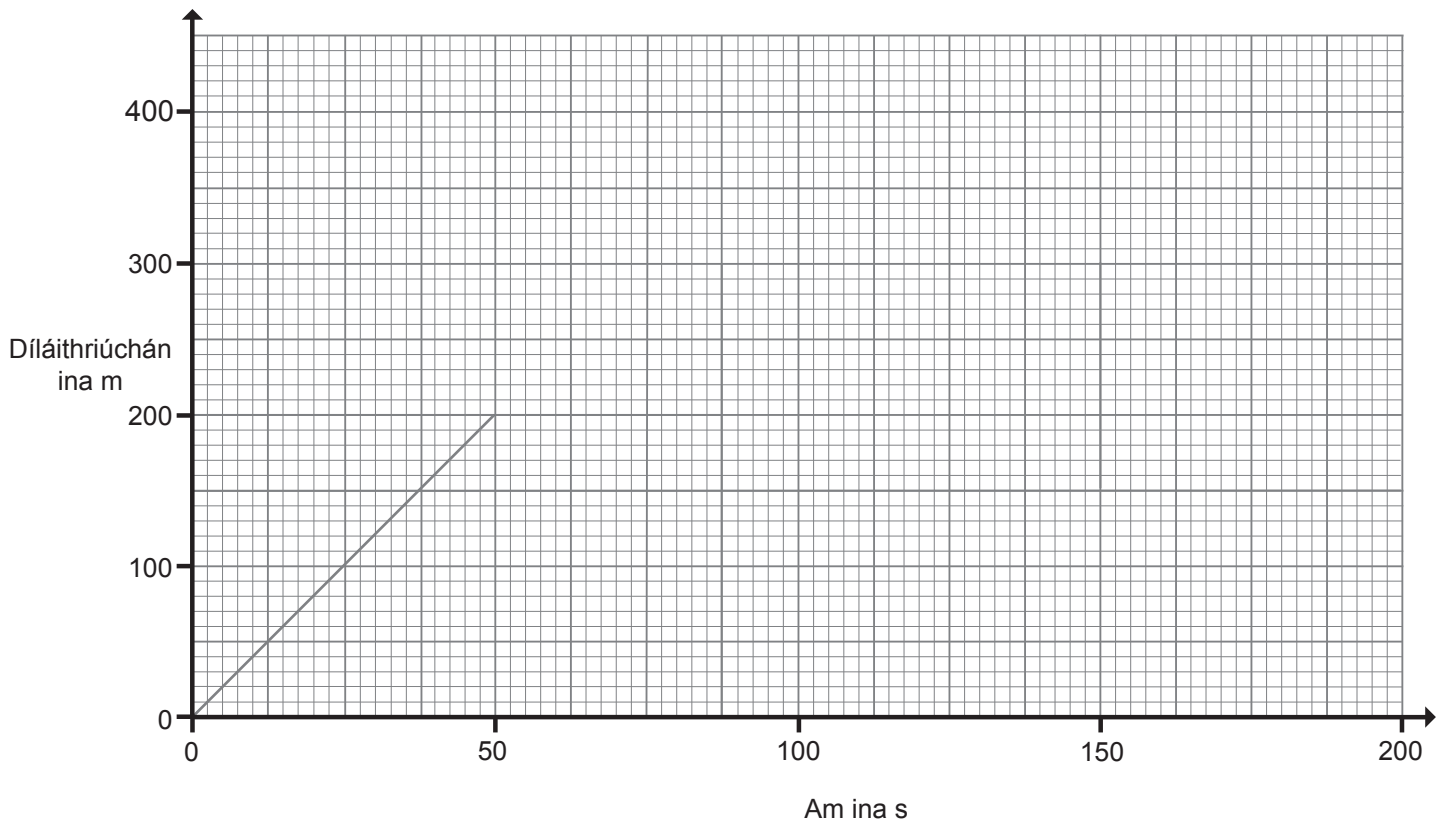
Éifeachtacht = _____ [3]

Scrúdaitheoir Amháin

Marcanna Athmharc



- 9 Chuaigh rothaí fad 200 m in 50 soicind. Léirítear é seo sa ghráf díláithriúcháin ar am anseo thíos.



Stop an rothaí ar feadh 50 soicind ansin lena scíth a ligean sular fhill sé ar an túsphointe faoi luas foisteanach in 100 soicind eile.

- (i) Comhlánaigh an graf díláithriúcháin ar am don turas. [2]

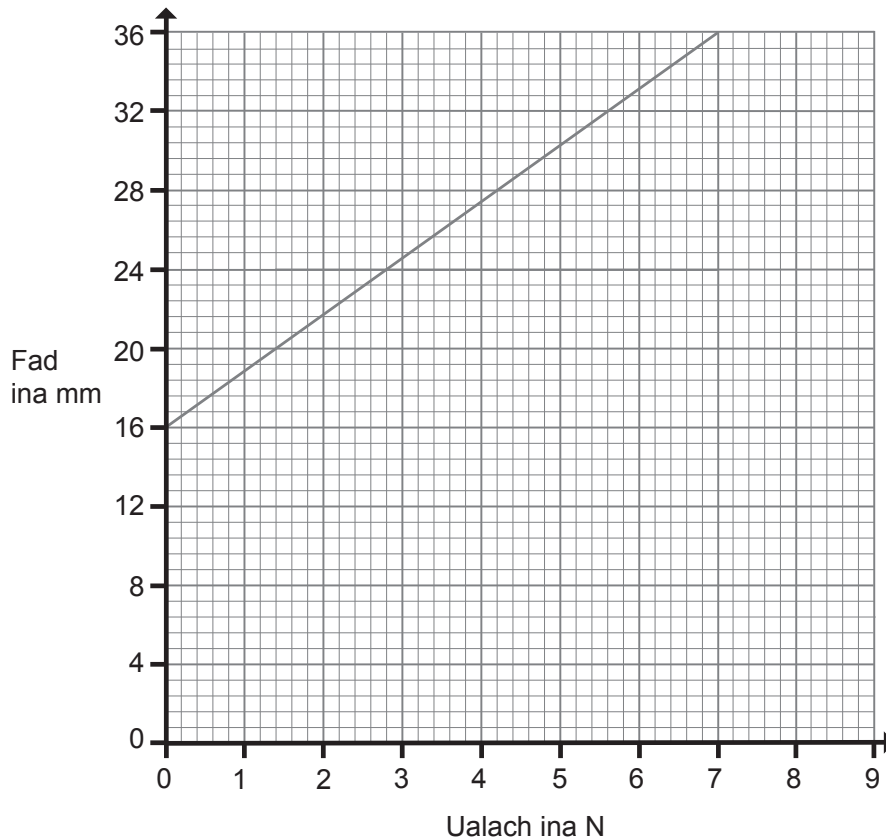
- (ii) Cad é an fad iomlán a chuaigh an rothaí in 200 soicind?

Fad iomlán = _____ m [1]

Scrúdaitheoir Amháin	
Marcanna	Athmharc
○	○

10 D'úsáid Filis lingeán bíseach le fiosrúchán Dlí Hooke a dhéanamh.

Bhreact sí na torthaí ar ghráf mar a thaispeántar anseo thíos.



(a) Cad é fad neamhshínte an lingeáin?

Fad neamhshínte = _____ mm [1]

(b) Cad é mar a bheadh a fhios agat ón ghráf nach ndearnadh an lingeán a shíneadh thar an teorainn leaisteach aige?

_____ [1]

(c) (i) Thiocfadh le Filis graf is fóirsteanáí a bhreacadh le Dlí Hooke a fhiosrú. Cad é ba chóir di a bhreacadh ar an y-ais cheartingearach?

_____ [1]

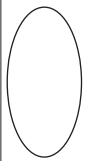
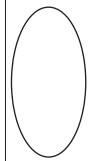
(ii) Chuir Filis ualach anaithnid ar an lingeán agus bhí síneadh 20 mm ann. Cad é an t-ualach anaithnid?

Moltar duit do chuid oibre a thaispeáint.

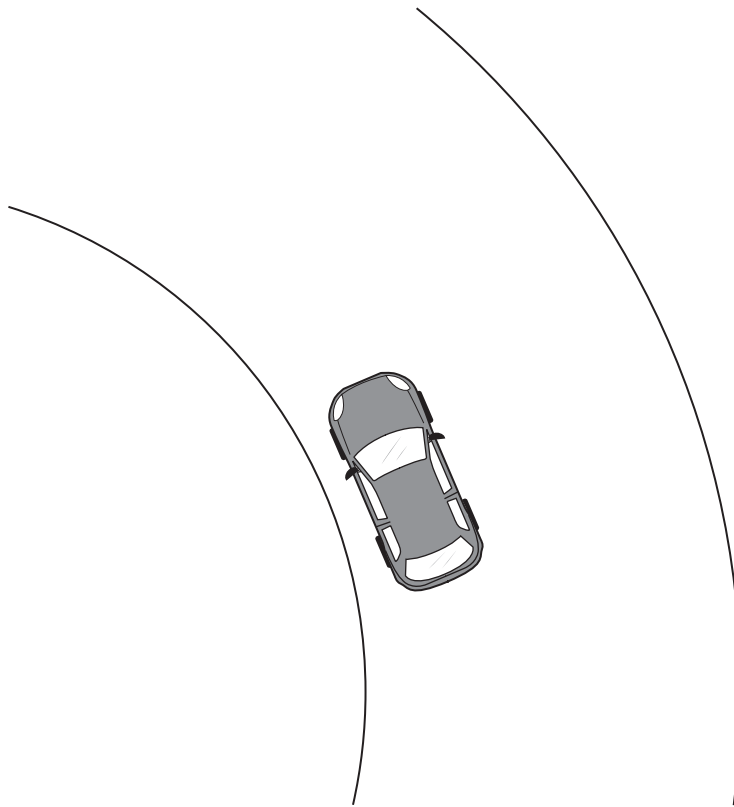
Ualach = _____ N [2]

Scrúdaitheoir Amháin

Marcanna Athmharc



- 11 Taispeánann an léaráid amharc anuas ar charr dar mais 2000 kg ag dul thart ar rian ciorclach faoi luas seasmhach de 7 m/s.



- (a) Ríomh móiminteam an chairr.

Moltar duit do chuid oibre a thaispeáint.

Móiminteam = _____ kgm/s [3]

Caithfidh fórsa darb ainm fórsa láraimsitheach a bheith ag feidhmiú ar an charr le go rachaidh sé i gcuar thart ar an choirnéal.

- (b) Cad é a sholáthraíonn an fórsa láraimsitheach sa chás seo?

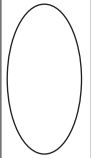
Tá an fórsa láraimsitheach á sholáthar ag _____ [1]

- (c) Cén treo a bhfuil an fórsa seo ag feidhmiú?

_____ [1]

Scrúdaitheoir Amháin

Marcanna Athmharc



12 Tá barra lúith á thógáil in airde san aer ag tógálaí meáchain.



Tá meáchan 200 N ar gach foirceann den bharra agus is é 100 N meáchan an bharra é féin.

(a) Cad é an meáchan **iomlán** atá á thógáil ag an tógálaí meáchain?

Meáchan iomlán = _____ N [1]

Glacann an tógálaí meáchain 1.5 soicind leis an mheáchan iomlán a thógáil trí airde 2 m isteach san aer.

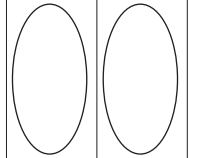
(b) Ríomh an chumhacht atá á forbairt ag an tógálaí meáchain. Cuimhnigh an t-aonad a lua.

Moltar duit do chuid oibre a thaispeáint.

Cumhacht = _____ [5]

Scrúdaitheoir Amháin

Marcanna Athmharc



SEO DEIREADH AN SCRÚDPHÁIPÉIR

Cuireadh isteach ar chead chun an t-ábhar cóipchirt uile a atáirgeadh.
I gcásanna áirithe is féidir nár éirigh le CCEA teagmháil a dhéanamh le húinéirí cóipchirt agus beidh sé sásta na hadmhálacha sin a fágadh ar lár a chur ina gceart amach anseo ach é a chur ar an eolas.