



General Certificate of Secondary Education
2012

Uimhir Lárionaid

71

Uimhir Iarrthóra

Eolaíocht: Teastas Dúbailte (Modúlach)

Páipéar 3
Ardsraith

[G8206]



DÉ HAOINE 15 MEITHEAMH, IARNÓIN

AM

1 uair 30 nóiméad.

TREOIR D'IARRTHÓIRÍ

Scríobh d'Uimhir Lárionaid agus d'Uimhir Iarrthóra sna spásanna chuige sin ag barr an leathanaigh seo.
Scríobh do fhreagraí sna spásanna chuige sin sa scrúdpháipéar seo.
Freagair **gach ceann** de na sé cheist.

EOLAS D'IARRTHÓIRÍ

Is é 110 an marc iomlán don pháipéar seo.
Measúnófar caighdeán na cumarsáide scríofa i gceist **5(a)(i)**.
Léiríonn figiúirí idir lúbíní ar thaobh na láimhe deise de leathanaigh na marcanna atá ag dul do gach ceist nó do gach cuid de cheist.
Ba chóir na mionsonraí áirimh a thaispeáint.
Ní mór aonaid a lua i bhfreagraí uimhriúla nuair is cuí.

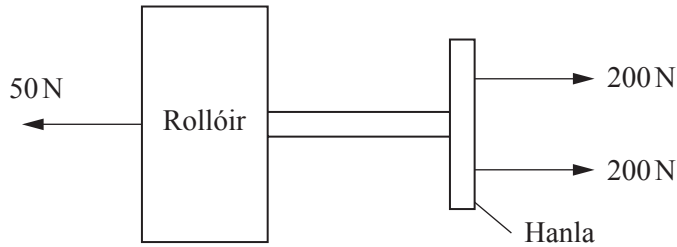
Don Scrúdaitheoir amháin	
Uimhir Ceiste	Marcanna
1	
2	
3	
4	
5	
6	

Marc Iomlán

1 (a) Tá beirt fhear ag tarraingt rollóra anonn páirc peile.



Seasann an léaráid seo thíos do na fórsaí atá á gcur i bhfeidhm.



Cuireann gach duine de na fir fórsa 200 N i bhfeidhm agus is é 50 N suim na bhfórsaí freasúracha.

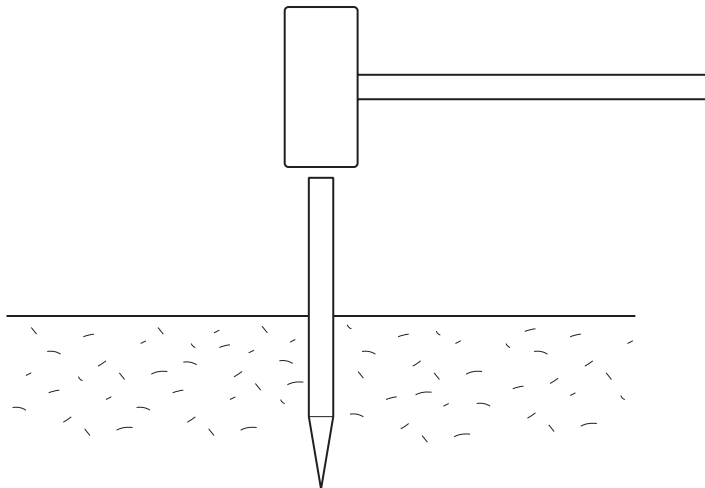
Ríomh luasghéarú an rollóra má tá mais 500 kg ann.

Moltar duit do chuid oibre a thaispeáint.

Luasghéarú = _____ m/s² [4]

Scrúdaitheoir Amháin	
Marcanna	Athmharc

(b) Tá casúr in úsáid le cuaille a bhualadh isteach sa talamh.



Is leor buille amháin den chasúr leis an chuaille a bhualadh fad 0.2 m isteach sa talamh. Is é 320 N an meánfhórsa friotaíochta atá á fheidhmiú ag an talamh.

(i) Taispeáin gurb é 64 J an obair a dhéantar ar an chuaille.

[2]

(ii) Glac leis gurb é 64 J fuinneamh cinéiteach an chasúir ag an pointe imbhuailte agus gurb é 0.5 kg mais an chasúir.

Ríomh treoluas an chasúir ag an imbhuiladh.

Moltar duit do chuid oibre a thaispeáint.

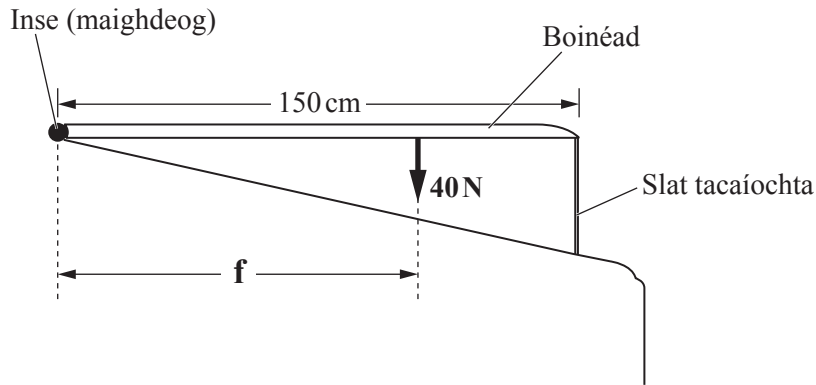
Treoluas = _____ m/s [3]

Scrúdaitheoir Amháin	
Marcanna	Athmharc

(c) (i) Luaigh Prionsabal na Móimintí.

[2]

(ii) Tá boinéad trucaile á choinneáil i suíomh cothrománach ag slat tacaíochta.



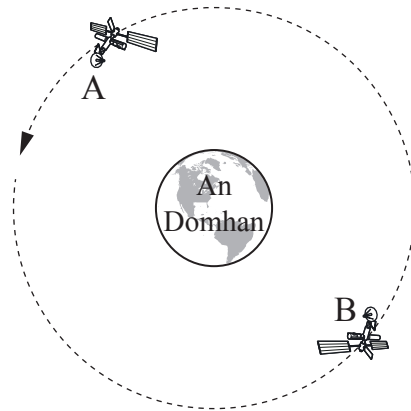
Tá fórsa aníos de 24 N á chur i bhfeidhm ag an tslat tacaíochta agus is é 40 N meáchan an bhoinéid. Is é f an fad idir meáchanlár an bhoinéid agus an t-inse. Ríomh f .

Moltar duit do chuid oibre a thaispeáint.

Fad = _____ cm [4]

Scrúdaitheoir Amháin	
Marcanna	Athmharc

- 2 Is é atá sa léaráid ná dhá shatailít A agus B ag fithisiú an Domhain ar an chonair chiorclach céanna agus sa treo céanna.



- (a) (i) Tarraing saighead ar shatailít A le treo an fhórsa atá ag feidhmiú air mar gheall ar an Domhan a thaispeáint. [1]

- (ii) Tá mais satailít B níos mó ná mais satailít A. Cad é mar atá an fórsa ar shatailít A i gcomparáid leis an fhórsa ar shatailít B?

Ticeáil (✓) an freagra ceart.

Tá an fórsa ar A níos mó ná an fórsa ar B.	
Tá an fórsa ar A cothrom leis an fhórsa ar B.	
Tá an fórsa ar A níos lú ná an fórsa ar B.	

[1]

- (iii) Ainmnigh an fórsa ar na satailítí a choinníonn ag gluaiseacht i gciorcal iad.

_____ [1]

- (iv) Déantar an ga d'fhithis satailít A a laghdú. Cén éifeacht a bheidh aige seo ar an fhórsa idir satailít A agus an Domhan?

Ticeáil (✓) an freagra ceart.

Beidh an fórsa ar A níos lú.	
Beidh an fórsa céanna ar A.	
Beidh an fórsa ar A níos mó.	

[1]

- (v) Tarraing saighead ar shatailít B le treo an treoluais aici a thaispeáint. [1]

Scrúdaitheoir Amháin	
Marcanna	Athmharc
○	○

Is réalta í an Ghrian.

(b) (i) Cad é an t-ainm a thugtar ar bhailiúchán de réaltaí?

_____ [1]

(ii) Tá ceithre chéim ann le réalta a fhoirmiú.

Úsáid na huimhreacha 1, 3 agus 4 leis an ord ina dtarlaíonn na céimeanna a chomhlánú.

Tosaíonn meall gáis ag rothlú	2
Tá cáithníní hidrigine á dtarraingt le chéile ag fórsaí imtharraingteacha	
Gineann an réalta fuinneamh	
Ardaíonn an teocht	

[2]

(iii) Ainmnigh dhá chineál radaíochta a bhíonn á n-astú ag réalta.

1. _____

2. _____ [2]

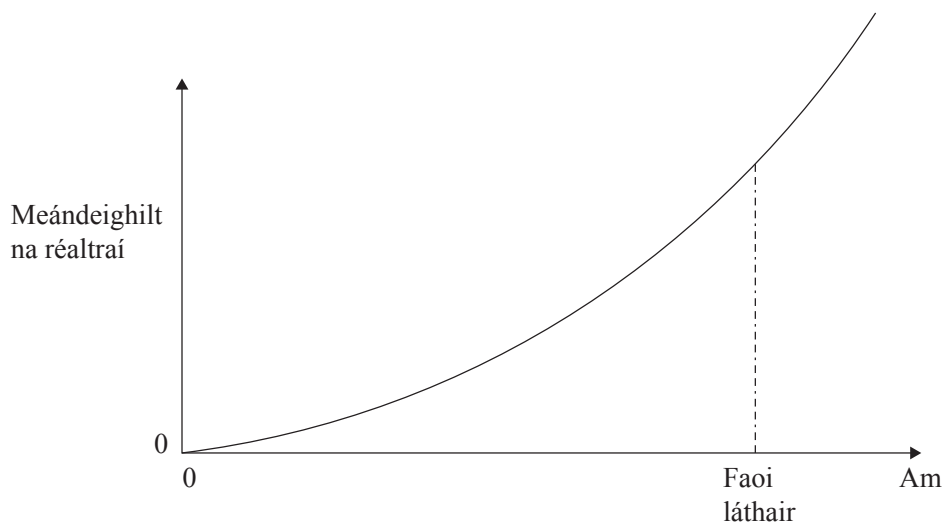
Scrúdaitheoir

Amháin

Marcanna

Athmharc

(c) Tugann teoiric na hOllphléisce míniú ar bhunús agus ar fhorbairt na cruinne.



Taispeánann an graf thuas cad é mar atá meándeighilt na réaltraí ag méadú thar am, dar le teoiric na hOllphléisce.

(i) Cén ghné eile den ghraf a thacaíonn le teoiric na hOllphléisce?

_____ [1]

(ii) Ainmnigh an teoiric eolaíoch eile a bhíonn ag iarraidh bunús na cruinne a mhíniú.

_____ [1]

(iii) Luaigh dhá fháth, nach mbaineann le costas, a bhfuil sé doiligh spásárthach le foireann a chur go dtí pláinéad eile atá taobh amuigh den ghrianchóras againn.

1. _____

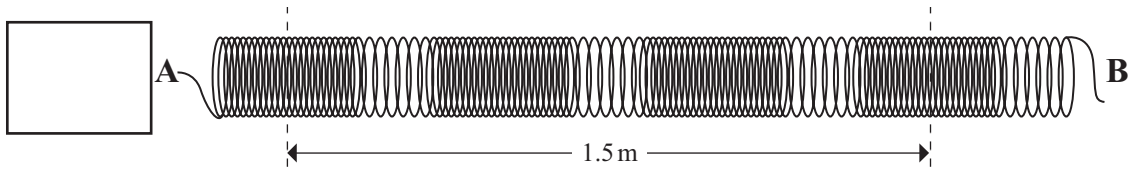
2. _____ [2]

(iv) Cad é an próiseas núicléach i réaltaí a mbíonn fuinneamh á ghiniúint aige?

_____ [1]

Scrúdaitheoir Amháin	
Marcanna	Athmharc

3 (a) Tá slinky sínte in úsáid ag Siobhán le fadtonnta a dhéanamh.



(i) Cad é a bhíonn á thraschur ó **A** go **B** ag fadtonnta?

_____ [1]

(ii) Tarraing, sa bhosca, saighead déirinn leis an treo a gcaithfidh Siobhán foirceann **A** a bhogadh le fadtonnta a dhéanamh.

[1]

(iii) Cuireann Siobhán 18 dtonn feadh an slinky in 6 shoicind. Cá mhéad tonn a dhéanann sí in 1 soicind?

_____ [1]

(iv) Úsáid an freagra ar chuid (iii) le minicíocht na dtonn a lua.

Minicíocht = _____ Hz [1]

(v) Cad é tonnfhad na bhfadtonn?

Tonnfhad = _____ m [1]

(vi) Úsáid na freagraí ar chuid (iv) agus ar chuid (v) le luas na bhfadtonn a ríomh.

Moltar duit do chuid oibre a thaispeáint.

Luas = _____ m/s [3]

(vii) Luaigh sampla eile d'fhadtonn.

_____ [1]

Scrúdaitheoir Amháin	
Marcanna	Athmharc
○	○

(b) Is féidir trastonnta a dhéanamh chomh maith le lingeán slinky.

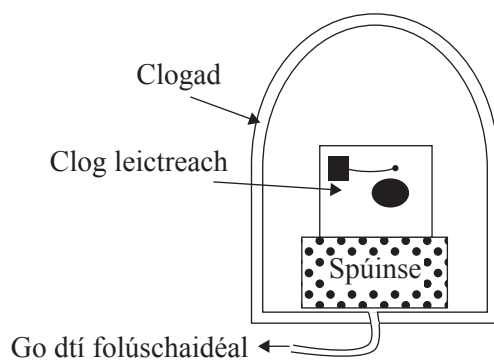
(i) Cén dóigh a mbeidh creathanna an lingeáin slinky difriúil más é trastonn atá á déanamh ag Siobhán?

_____ [1]

(ii) Luaigh sampla eile de thrastonn.

_____ [1]

(c) Cuirtear clog leictreach ag bualadh taobh istigh de chlogad.



Nuair a bhuaileann an casúr an cloigín, táirgtear fuaim.

(i) Cad chuige a dtáirgeann an cloigín fuaim?

_____ [1]

(ii) Cad é a tharlóidh do threise na fuaime ón chloigín nuair atá an folúschaidéal lasctha air?

_____ [1]

(iii) Cad é a chuireann an turgnamh seo in iúl faoi fhuaimthonnta?

_____ [1]

(iv) Nuair a dhéanann Siobhán an turgnamh seo arís gan an spúinse, bíonn fuaim an chloigín leictreach le cluinstitín i gcónaí. Mínigh cad chuige a bhfuil sé seo amhlaidh.

_____ [1]

Scrúdaitheoir Amháin	
Marcanna	Athmharc

(d) Cad iad na teorainneacha minicíochta le haghaidh éisteacht an duine?

(i) Teorainn íochtair = _____ Hz [1]

(ii) Teorainn uachtair = _____ Hz [1]

(iii) Cad é mar a bhíonn an teorainn uachtair ag athrú, má athraíonn sé ar chor ar bith, agus duine ag dul anonn in aois?

_____ [1]

(iv) Cén dochar is féidir a dhéanfar do na cluasa má bhíonn siad nochtaithe do thorann ard ar feadh i bhfad?

_____ [1]

(v) Na daoine sin a bhíonn ag obair le meaisín iontach callánach, cad é mar is féidir leo laghdú ar an dochar a dhéanfar do na cluasa?

_____ [1]

Scrúdaitheoir
Amháin

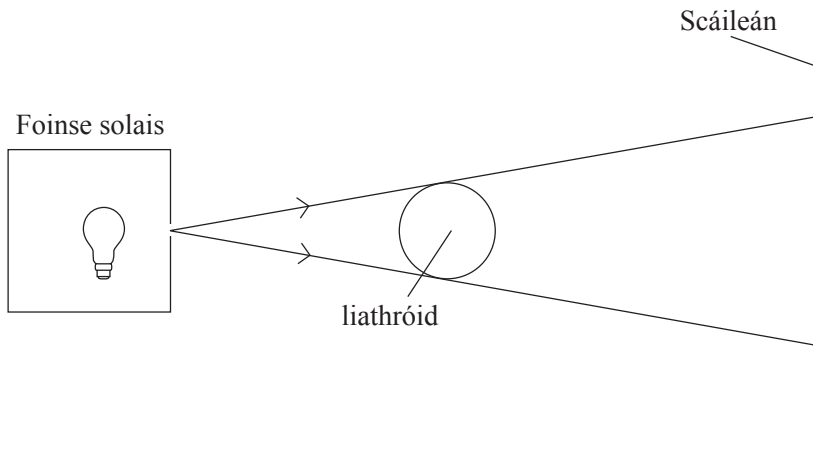
Marcanna Athmharc

4 (a) (i) Léirigh le tic (✓) sa tábla seo thíos cé acu atá an réad lonrach nó neamhlonrach.

Réad	Lonrach	Neamhlonrach
Réalta		
An Ghealach		
Pláinéad		
Páipéar bán		

[4]

Taispeánann an léaráid seo thíos scáth liathróide á fhoirmiú ar scáileán ag poncfoinse solais.



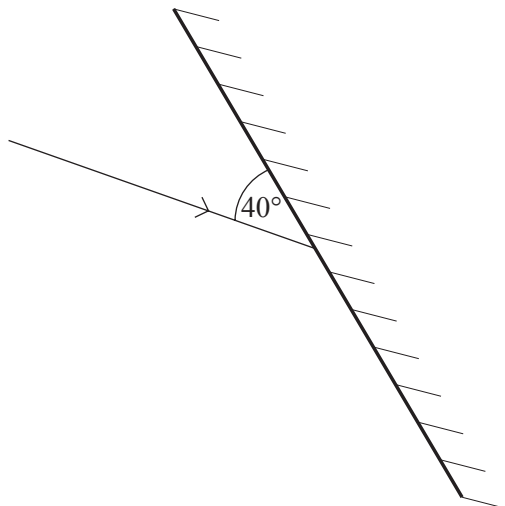
(ii) Cén ráiteas anseo thíos is fearr a chuireann síos ar an scáth a fhoirmítear ar an scáileán?

- A Scáth aonfhoirmeach dubh atá ann.
- B Tá páirtscáth AGUS scáth aonfhoirmeach dubh sa scáth.
- C Páirtscáth atá ann sa scáth uilig.

Freagra _____ [1]

Scrúdaitheoir Amháin	
Marcanna	Athmharc
○	○

Tá ga solais ionsaitheach ar scáthán plánach mar a thaispeántar.



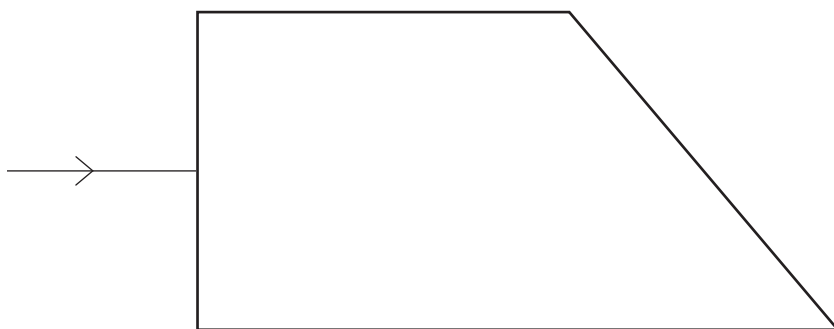
(b) (i) Tarraing agus lipéadaigh an normal. [1]

(ii) Cad é méid na huillinne frithchaithimh?

Uillinn frithchaithimh = _____ ° [1]

Is minic a bhíonn cruthanna difriúla de phríosma gloine in úsáid le treo gathanna solais a athrú.

(c) (i) Lean de chonair an gha a thaispeántar go dtí go dtagann sé amach san aer.



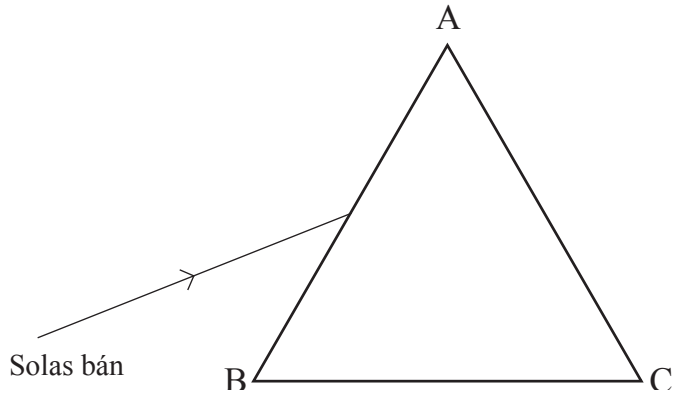
[3]

(ii) Agus an ga solais ag dul isteach sa ghloine, an mbíonn luas solais ag méadú, ag laghdú nó an bhfanann sé mar an gcéanna?

_____ [1]

Scrúdaitheoir Amháin	
Marcanna	Athmharc

Téann solas bán isteach i bprisma.



Is féidir prisma a úsáid le solas bán a dheighilt ina dhathanna comhpháirteanna.

(d) (i) Cad é a thugtar ar an phróiseas seo?

_____ [1]

(ii) **Tosaigh leis** an dath is cóngaraí do choirnéal C agus liostaigh na dathanna comhpháirteanna a tháirgtear.

_____ [2]

(iii) Cén t-ainm a thugtar ar an ghrúpa dathanna seo?

_____ [1]

Scrúdaitheoir Amháin	
Marcanna	Athmharc

Is é atá sa bhosca ná na hainmneacha atá ar thonnta leictreamaighnéadacha áirithe.

Ultraivialait	Gáma-ghathanna	Micreathonnta
	Radathonnta	Infridhearg

(e) (i) Cén ceann ag a bhfuil an tonnfhad is giorra?

_____ [1]

(ii) Cén ceann a thagann ó thine guail?

_____ [1]

(iii) Cén ceann is féidir a úsáid le trealamh míochaine a steiriliú?

_____ [1]

(iv) Cén ceann is féidir a bheidh ina chúis le haisle craicinn?

_____ [1]

(v) Cén ceann ag a bhfuil an tonnfhad is faide?

_____ [1]

Scrúdaitheoir Amháin	
Marcanna	Athmharc

- 5 (a) Bhí geansaí olla agus léine nílóin á gcaitheamh ag Séamas. Nuair a bhain sé an geansaí de chonaic sé splanc.

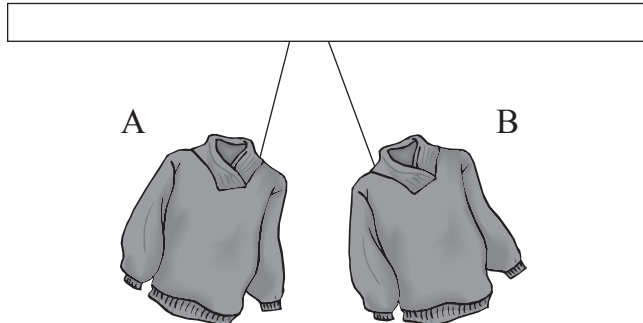


- (i) Mínigh ina iomláine, i dtéarmaí gluaiseacht luchtá, cad é a tharla go raibh an geansaí luchtaithe.

_____ [2]

Caighdeán na cumarsáide scríofa [1]

Chuir mac léinn dhá gheansaí luchtaithe (A agus B) ar crochadh as snáitheanna agus thosaigh siad ag bogadh amach óna chéile mar a thaispeántar anseo thíos.



- (ii) Cad é a chuireann sé seo in iúl faoi na luchtanna ar na geansaithe?

_____ [1]

- (iii) Mínigh an freagra ar chuid (ii).

_____ [1]

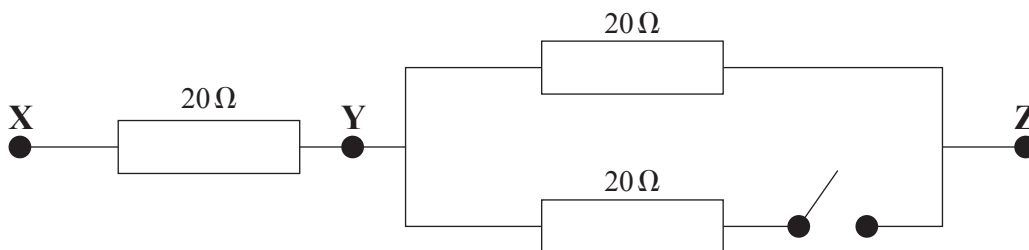
Scrúdaitheoir Amháin	
Marcanna	Athmharc

- (b) Aistrítear lucht 0.6 C ó gheansaí luchtaithe trí sheoltóir in 0.2 soicind. Cad é an sruth atá ag sreabhadh tríd an seoltóir?

Moltar duit do chuid oibre a thaispeáint.

Sruth = _____ A [3]

- (c) Tá 3 fhriotóir $20\ \Omega$ ceangailte mar a léirítear anseo thíos.



Comhlánaigh an tábla seo a leanas lena thaispeáint cad é an fhriotaíocht iomlán idir na pointí difriúla do na socruithe laisce atá léirithe ann.

Pointí	Lasc	Friotaíocht ina Ω
Y agus Z	Druidte	
X agus Z	Oscailte	
X agus Z	Druidte	

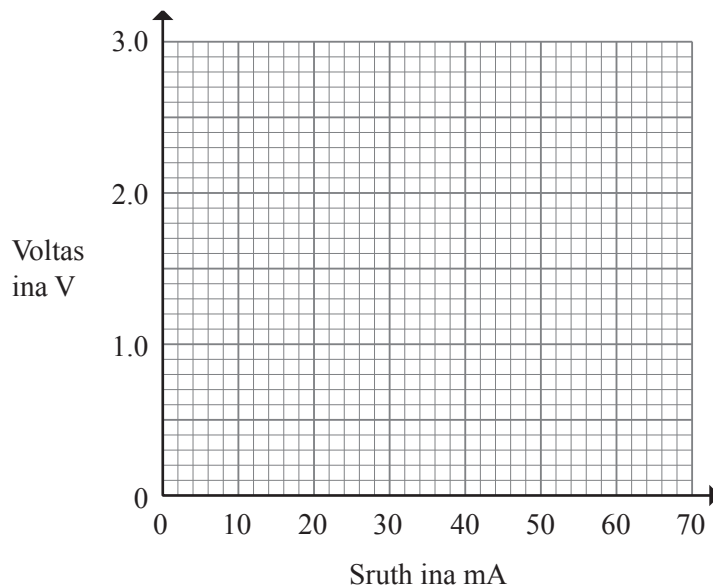
[3]

Scrúdaitheoir
Amháin

Marcanna Athmharc

- (d) Déanann mac léinn fiosrúchán ar an dóigh a mbíonn sruth ag athrú le voltas i gcás friotóra.
Tá na torthaí anseo thíos.

Voltas ina V	0	0.8	1.2	1.8	2.0	2.8
Sruth ina mA	0	20	30	40	50	70



- (i) Breac na pointí ar an eangach. [1]

- (ii) Tarraing líne dhíreach an oiriúnaithe is fearr trí na pointí. [1]

- (iii) Úsáid an graf leis an voltas a fháil nuair is é 60 mA an sruth.

Voltas = _____ V [1]

- (iv) Tiontaigh 60 mA ina A. Cuimhnigh go bhfuil $1 \text{ mA} = 0.001 \text{ A}$.

Sruth = _____ A [1]

- (v) Úsáid na freagraí ar chodanna (iii) agus (iv) le friotaíocht an fhriotóra a ríomh.

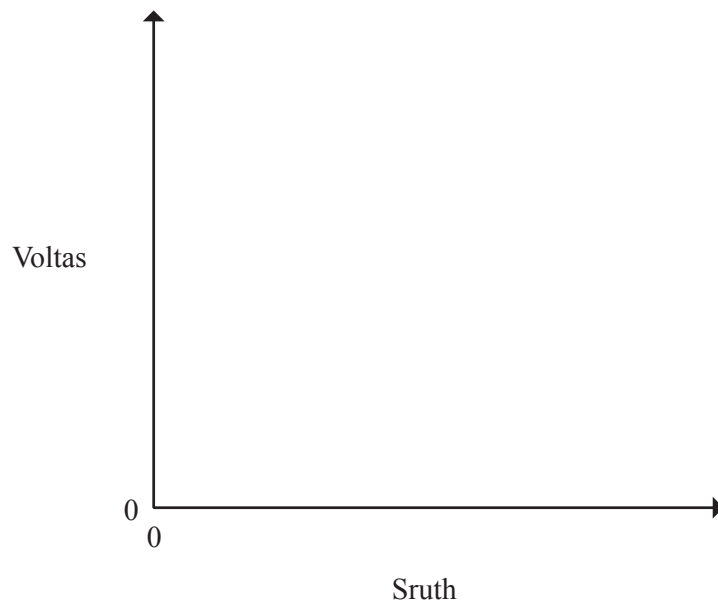
Moltar duit do chuid oibre a thaispeáint.

Friotaíocht = _____ Ω [3]

Scrúdaitheoir
Amháin

Marcanna Athmharc

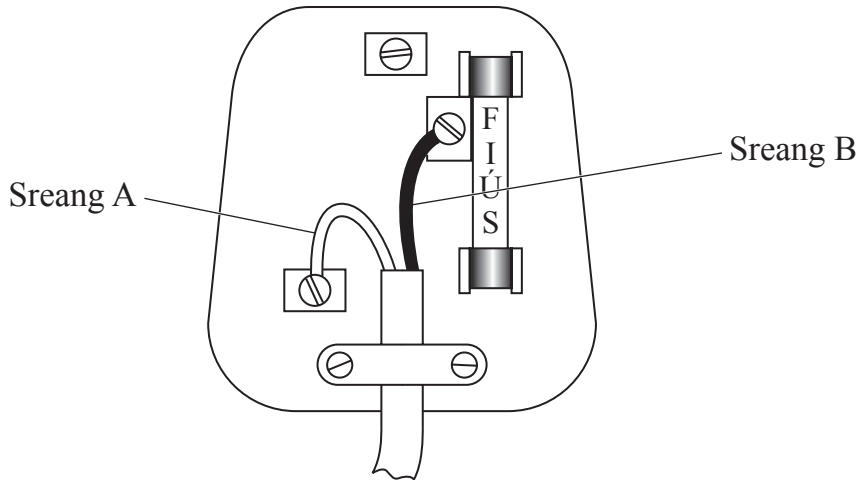
- (e) Sceitseáil graf anseo thíos lena thaispeáint cad é mar a bhíonn voltas ag athrú le sruth i gcás bolgán solais leictreach.



[2]

Scrúdaitheoir Amháin	
Marcanna	Athmharc

6 Taispeánann an léaráid an sreangú i bplócóid leictreach.



(a) (i) Cén teirminéal nach bhfuil aon sreang ceangailte de?
 _____ [1]

Sainaithin an dá shreang, A agus B, agus luaigh an dath atá orthu.

(ii) Is í sreang A an tsreang _____ agus is é _____
 an dath atá uirthi. [1]

(iii) Is í sreang B an tsreang _____ agus is é _____
 an dath atá uirthi. [1]

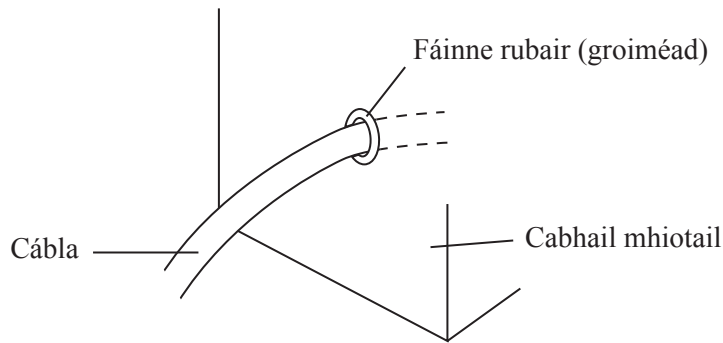
(iv) Cad chuige a bhfuil fíús ceangailte de shreang B sa phlocóid?
 _____ [1]

Nuair atá an phlocóid thuas ceangailte de thriomadóir gruaige, bíonn sé slán go fóill lena úsáid.

(v) Cén t-airí de thriomadóir gruaige a fhágann go bhfuil sé seo amhlaidh?
 _____ [1]

Scrúdaitheoir Amháin	
Marcanna	Athmharc
○	○

Nuair a chuirtear cábla leictreach **3 chroíleacán** tríd an chabhail mhiotail de ghléas leictreach, cuirtear fáinne rubair (groiméad) isteach sa pholl bealach isteach. Is réamhchúram é seo leis an chábla a chosaint ar fhaobhar géar an phoill.



Is féidir, i ndiaidh tamaill, go n-ídeofar an groiméad seo agus go ngearrfaidh an faobhar ar an chabhail mhiotail tríd an insliú atá sa chábla leictreach.

(b) (i) Cad chuige a bhfuil sé seo contúirteach?

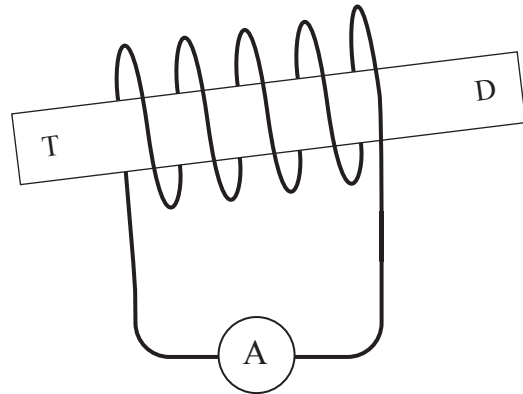
_____ [1]

(ii) Mínigh ina hiomláine cén dóigh a laghdaíonn talmhúchán ar an chontúirt seo.

 _____ [3]

Scrúdaitheoir Amháin	
Marcanna	Athmharc

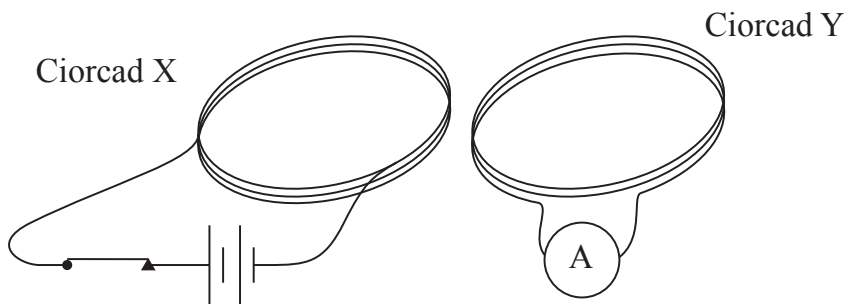
Tá corna sreinge ceangailte d'aimpmhéadar atá iontach íogair agus tá maighnéad ar fos taobh istigh den chorna.



(c) (i) Cad chuige nach bhfuil aon sruth ag sreabhadh sa chorna?

_____ [1]

Tá cóiriúchán eile anseo thíos. Níl aon sruth ag sreabhadh i gCiorcad Y.



(ii) Luaigh 3 dhóigh phraiticiúla ar féidir sruth a chur i gCiorcad Y.

1. _____
2. _____
3. _____ [3]

Scrúdaitheoir Amháin	
Marcanna	Athmharc

Baintear úsáid as claochladáin uaschéimneacha le leictreachas a tharchur.

- (d) (i) Cén chainníocht a bhíonn “á huaschéimniú” ag claochladán mar seo?
Ciorclaigh an freagra ceart.

sruth

cumhacht

fuinneamh

voltas

[1]

- (ii) Mínigh cad chuige a mbaintear úsáid as claochladán mar seo le leictreachas a tharchur.

_____ [2]

Athraíonn claochladán an voltas ó 132 kV go 25 kV. Tá an soláthar 132 kV ceangailte de thaobh amháin den chlaochladán a bhfuil 10 560 lúb aige.

- (e) Cá mhéad lúb atá ag an chorna eile?

Moltar duit do chuid oibre a thaispeáint.

An líon lúb = _____ [4]

SEO DEIREADH AN SCRÚDPHÁIPÉIR

Scrúdaitheoir Amháin	
Marcanna	Athmharc

Cuireadh isteach ar chead chun an t-ábhar cóipchirt uile a atáirgeadh.
I gcásanna áirithe is féidir nár éirigh le CCEA teagmháil a dhéanamh le húinéirí cóipchirt agus beidh sé sásta na hadmhálacha sin a fágadh ar lár a chur ina gceart amach anseo ach é a chur ar an eolas.