



General Certificate of Secondary Education
2011–2012

Eolaíocht: Teastas Dúbailte (Modúlach)

Fórsaí agus Fuinneamh

Triail Deireadh Modúil

Ardsraith

C

[GDC02]

DÉ CÉADAOIN 29 FEABHRA 2012

9.30 am–10.15 am



Uimhir Lárionaid

71

Uimhir Iarrthóra

AM

45 nóiméad.

TREOIR D'IARRTHÓIRÍ

Scríobh d'Uimhir Lárionaid agus d'Uimhir Iarrthóra sna spásanna chuige sin ag barr an leathanaigh seo.

Scríobh do fhreagraí sna spásanna chuige sin sa scrúdpháipéar seo.

Freagair **gach ceann** den **dá cheist déag**.

EOLAS D'IARRTHÓIRÍ

Is é 50 an marc iomlán don pháipéar seo.

Léiríonn figiúirí idir lúibíní ar thaobh na lámhe deise de leathanaigh na marcanna atá ag dul do gach ceist nó do gach cuid de cheist.

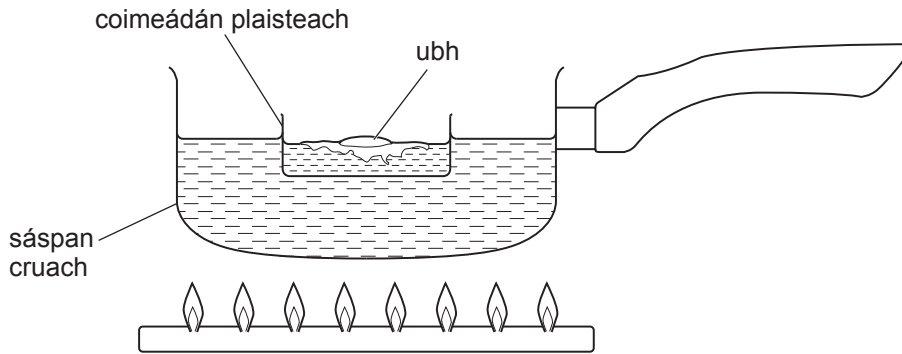
Don Scrúdaitheoir
amháin

Uimhir Ceiste	Marcanna
1	
2	
3	
4	
5	
6	
7	
8	
9	
10	
11	
12	

Marc
Iomlán



- 1 Le hubh a scalladh, cuireann Séamas isteach i gcoimeádán plaisteach í. Cuireann sé an coimeádán ar snámh i sáspan d'uisce te ansin. Sáspan cruach atá ann agus tá sé suite ar chócaireán gáis.



- (a) (i) Cad é an modh atá i gceist agus teas á thraschur trí bhun an tsáspain cruach?

_____ [1]

- (ii) Cad é an cáithnín is cúis, den chuid is mó, leis an phróiseas seo?

_____ [1]

- (b) (i) Cad é an modh atá i gceist agus teas á thraschur tríd an choimeádán phlaisteach?

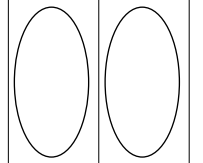
_____ [1]

- (ii) Cad é an cáithnín is cúis leis an phróiseas seo?

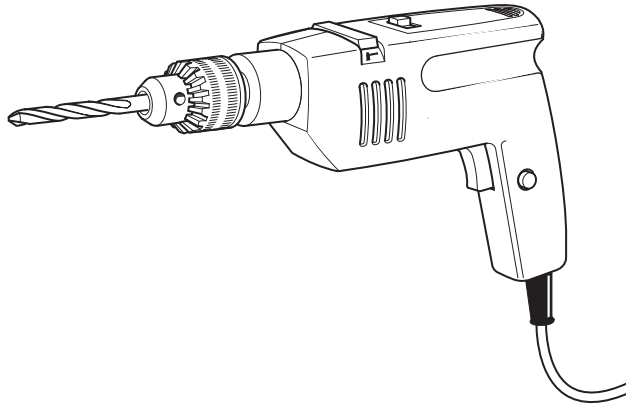
_____ [1]

Scrúdaítheoir Amháin

Marcanna Athmharc



2 Baineann Pádraigín úsáid as druilire leictreach le poll a dhruileáil.



Roghnaigh na sonraí cuí le héifeachtacht an druilire a ríomh.

Táirgeadh 75 J d'fhuinneamh teasa.

Úsáideadh 200 J d'fhuinneamh leictreach.

Táirgeadh 80 J d'fhuinneamh cinéiteach i mbéalmhír an druilire.

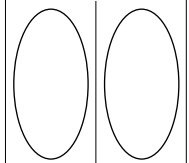
Táirgeadh 45 J d'fhuinneamh fuaime.

Moltar duit do chuid oibre a thaispeáint.

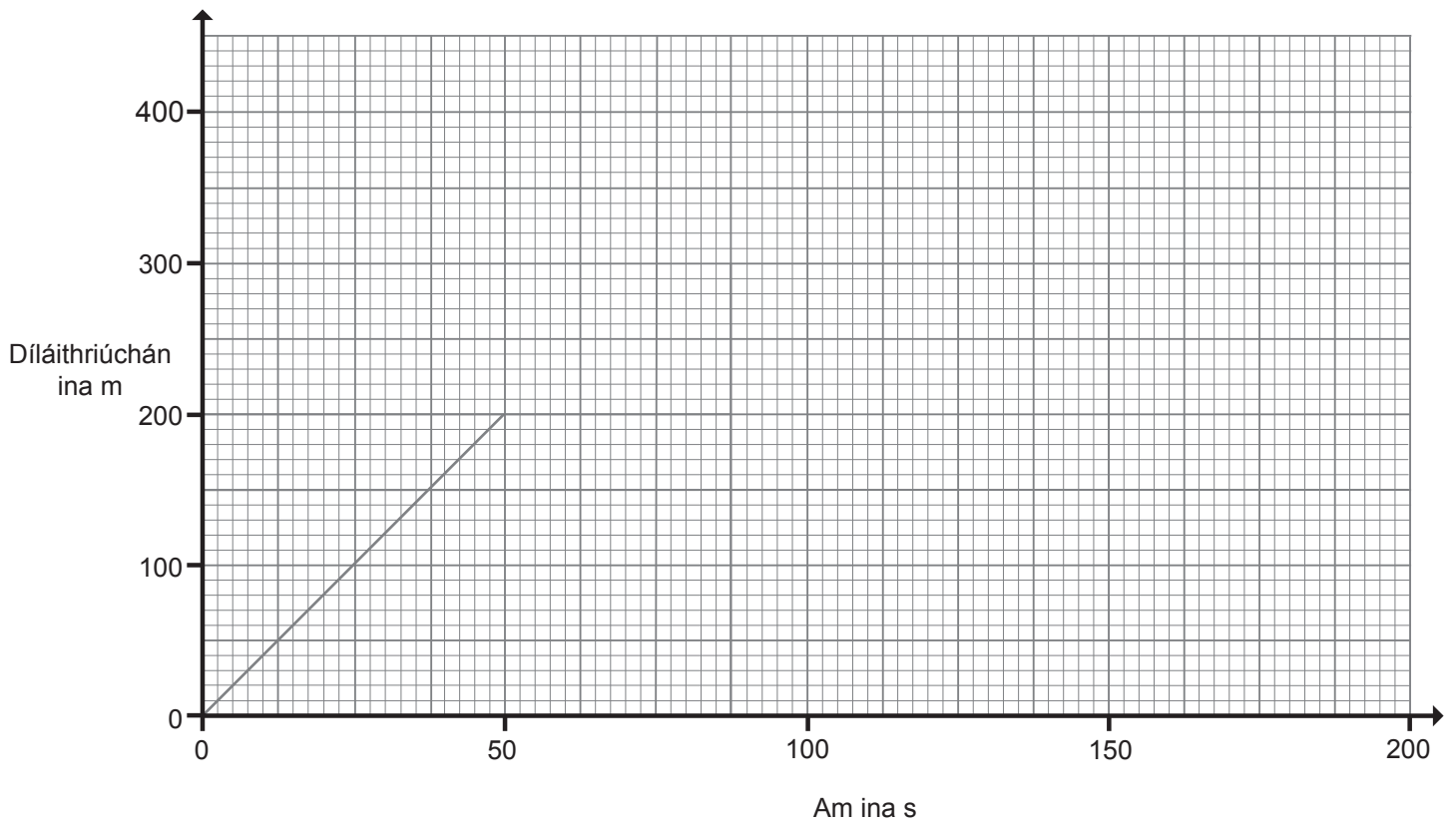
Éifeachtacht = _____ [3]

Scrúdaitheoir Amháin

Marcanna Athmharc



- 3 Chuaigh rothaí fad 200 m in 50 soicind. Léirítear é seo sa ghraf díláithriúcháin ar am anseo thíos.



Stop an rothaí ar feadh 50 soicind ansin lena scíth a ligean sular fhill sé ar an túsphointe faoi luas foisteanach in 100 soicind eile.

- (i) Comhlánaigh an graf díláithriúcháin ar am don turas. [2]

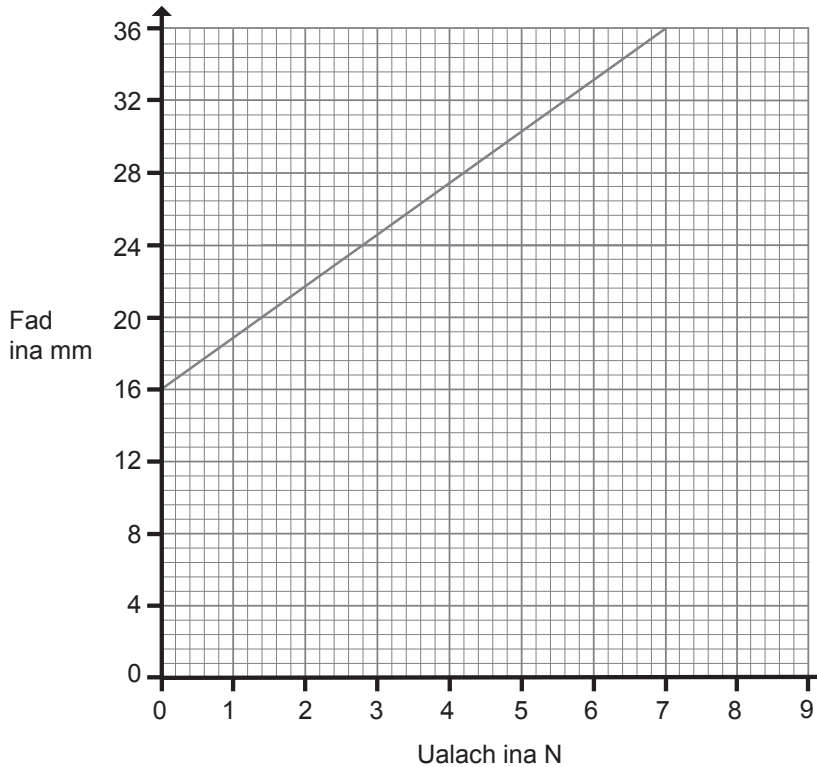
- (ii) Cad é an fad iomlán a chuaigh an rothaí in 200 soicind?

Fad iomlán = _____ m [1]

Scrúdaitheoir Amháin	
Marcanna	Athmharc
○	○

4 D'úsáid Filis lingeán bíseach le fiosrúchán Dlí Hooke a dhéanamh.

Bhreact sí na torthaí ar ghraf mar a thaispeántar anseo thíos.



(a) Cad é fad neamhshínte an lingeáin?

Fad neamhshínte = _____ mm [1]

(b) Cad é mar a bheadh a fhios agat ón ghraf nach ndearnadh an lingeán a shíneadh thar an teorainn leaisteach aige?

_____ [1]

(c) (i) Thiocfadh le Filis graf is fóirsteanáí a bhreacadh le Dlí Hooke a fhiosrú. Cad é ba chóir di a bhreacadh ar an y-ais cheartingearach?

_____ [1]

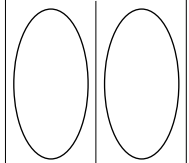
(ii) Chuir Filis ualach anaithnid ar an lingeán agus bhí síneadh 20 mm ann. Cad é an t-ualach anaithnid?

Moltar duit do chuid oibre a thaispeáint.

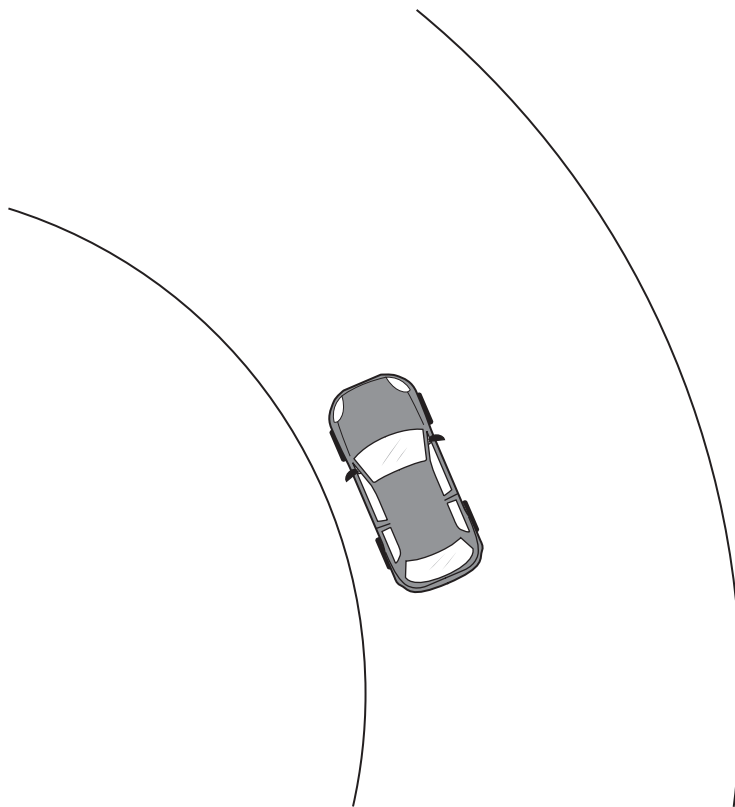
Ualach = _____ N [2]

Scrúdaitheoir Amháin

Marcanna Athmharc



- 5 Taispeánann an léaráid amharc anuas ar charr dar mais 2000 kg ag dul thart ar rian ciorclach faoi luas seasmhach de 7 m/s.



- (a) Ríomh móiminteam an chairr.

Moltar duit do chuid oibre a thaispeáint.

Móiminteam = _____ kgm/s [3]

Caithfidh fórsa darb ainm fórsa láraimsitheach a bheith ag feidhmiú ar an charr le go rachaidh sé i gcuair thart ar an choirnéal.

- (b) Cad é a sholáthraíonn an fórsa láraimsitheach sa chás seo?

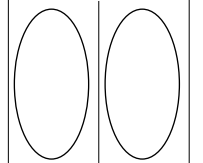
Tá an fórsa láraimsitheach á sholáthar ag _____ [1]

- (c) Cén treo a bhfuil an fórsa seo ag feidhmiú?

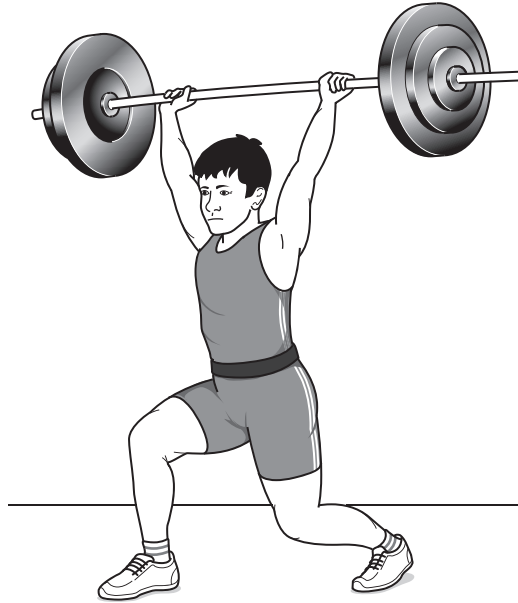
_____ [1]

Scrúdaitheoir Amháin

Marcanna Athmharc



6 Tá barra lúith á thógáil in airde san aer ag tógálaí meáchain.



Tá meáchan 200 N ar gach foirceann den bharr agus is é 100 N meáchan an bharr é féin.

(a) Cad é an meáchan **iomlán** atá á thógáil ag an tógálaí meáchain?

Meáchan iomlán = _____ N [1]

Glacann an tógálaí meáchain 1.5 soicind leis an mheáchan iomlán a thógáil trí airde 2 m isteach san aer.

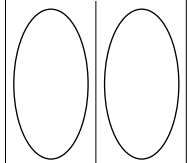
(b) Ríomh an chumhacht atá á forbairt ag an tógálaí meáchain. Cuimhnigh an t-aonad a lua.

Moltar duit do chuid oibre a thaispeáint.

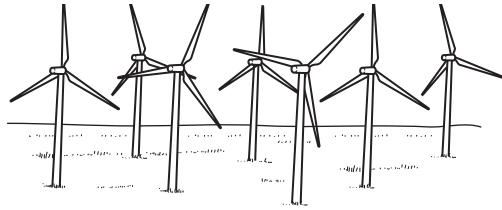
Cumhacht = _____ [5]

Scrúdaitheoir Amháin

Marcanna Athmharc



- 7 Is é atá sa phictiúr thíos ná feirm ghaoithe a úsáideann go leor gineadóirí gaoithe le leictreachas a ghiniúint.



- (a) Cad é an t-athrú fuinnimh a bhíonn ag tarlú i ngineadóir gaoithe?

_____ [1]

- (b) (i) Luaigh míbhuntáiste amháin as cumhacht ghaoithe a úsáid le leictreachas a ghiniúint.

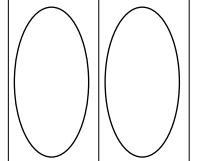
_____ [1]

- (ii) Luaigh buntáiste amháin as cumhacht ghaoithe a úsáid le leictreachas a ghiniúint.

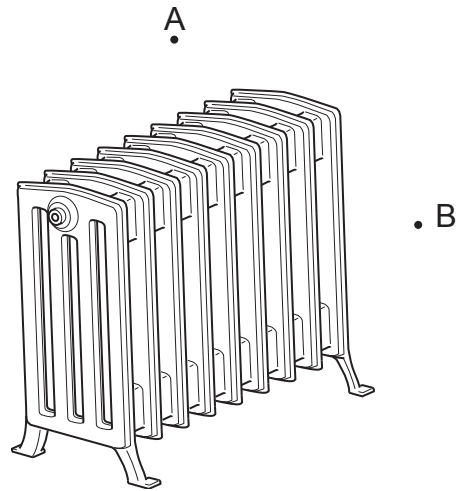
_____ [1]

Scrúdaitheoir Amháin

Marcanna Athmharc



8 Is é atá sa léaráid ná radaitheoir cruach a bhfuil uisce te ann.



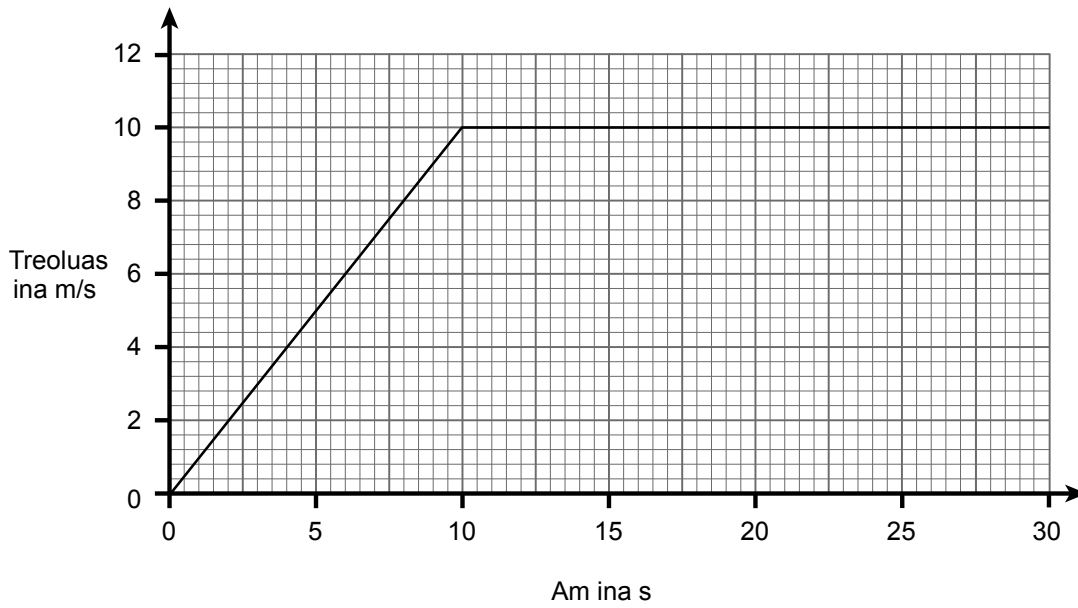
Tá pointe A go ceartingearach taobh thuas den radaitheoir agus tá pointe B le taobh an radaitheora. Tá A agus B ar comhfhad ón radaitheoir.

Mínigh ina iomláine cad chuige a bhfuil an teocht ag A níos airde ná an teocht ag B.

[2]

Scrúdaitheoir Amháin	
Marcanna	Athmharc

- 9 Anseo thíos tá an graf treoluais ar am do charr atá ag gluaiseacht ar shiúl ó shoilse tráchtá.



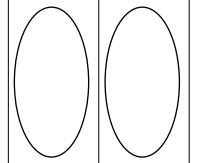
Cá fhad a ghluais an carr sa 30 soicind dá thuras?

Moltar duit do chuid oibre a thaispeáint.

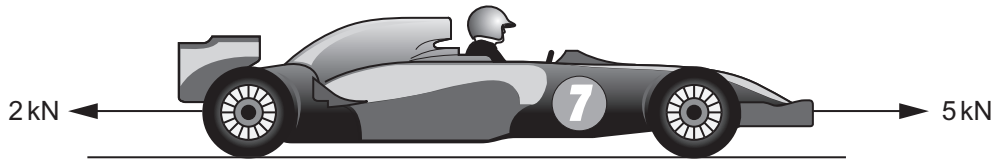
Fad = _____ m [4]

Scrúdaítheoir Amháin

Marcanna Athmharc



10 Taispeánann an léaráid na fórsaí atá ag feidhmiú ar charr rásaíochta.



(a) Mínigh cad chuige a bhfuil an carr rásaíochta ag luasghéarú.

_____ [1]

(b) Is é 750 kg mais an chairr rásaíochta.

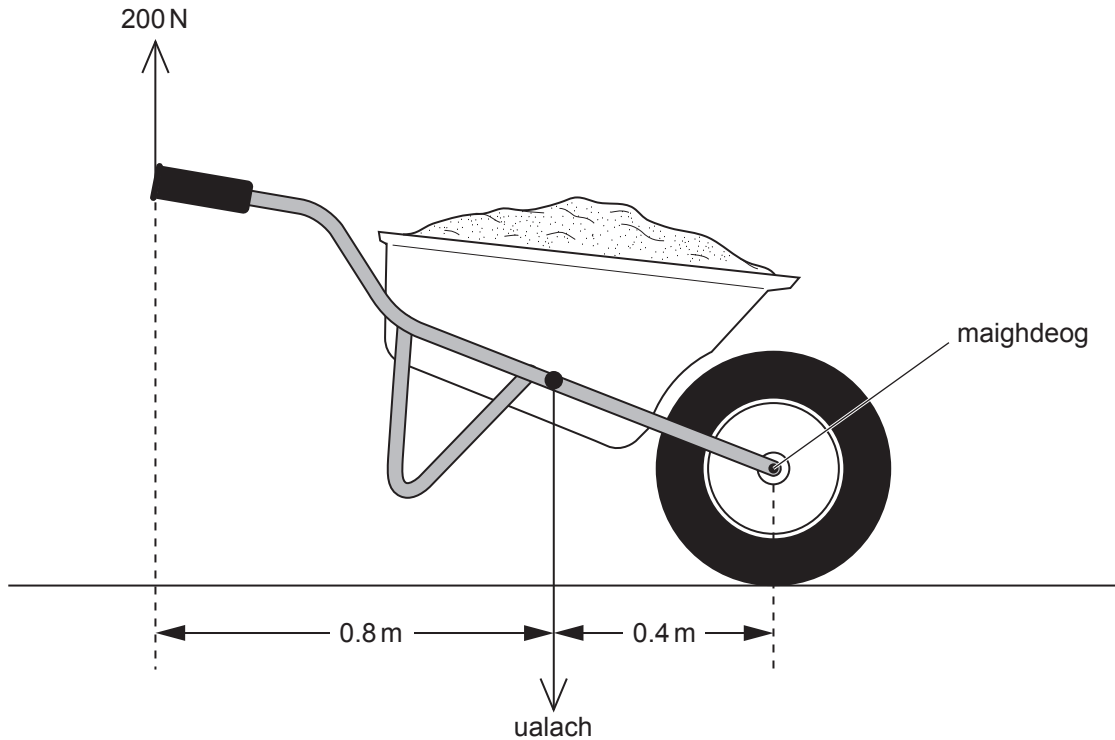
Ríomh luasghéarú an chairr rásaíochta.

Moltar duit do chuid oibre a thaispeáint.

Luasghéarú = _____ m/s² [3]

Scrúdaitheoir Amháin	
Marcanna	Athmharc

11 Tá bara rotha ag garraíodóir le gaineamh a bhogadh.



Cuireann an garraíodóir fórsa 200 N i bhfeidhm ar fhoircinn hanlaí an bhara rotha, mar a thaispeántar, agus tá sé díreach ábalta an bara rotha a thógáil.

- (a) Cad é an mhóimint, ina Nm, thart ar an mhaighdeog is féidir leis an gharraíodóir a tháirgeadh leis an fhórsa 200 N seo?

Moltar duit do chuid oibre a thaispeáint.

Móimint = _____ Nm [2]

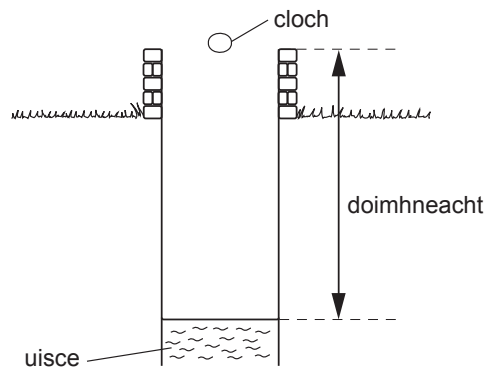
- (b) Agus Prionsabal na Móimintí in úsáid agat, ríomh an t-ualach is mó is féidir leis an gharraíodóir a thógáil sa bhara rotha.

Moltar duit do chuid oibre a thaispeáint.

Ualach is mó = _____ N [3]

Scrúdaitheoir Amháin	
Marcanna	Athmharc
○	○

- 12 Ligtear do chloch dar mais 1.5 kg titim ó fhos síos tobar. Buaileann an chloch an t-uisce faoi luas 40 m/s.



- (a) Ríomh fuinneamh cinéiteach na cloiche agus í ag bualadh an uisce.

Moltar duit do chuid oibre a thaispeáint.

Fuinneamh cinéiteach = _____ J [3]

- (b) Agus Prionsabal Imchoimeád an Fhuinnimh in úsáid agat, ríomh doimhneacht an tobair.

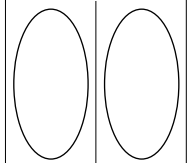
Moltar duit do chuid oibre a thaispeáint.

Doimhneacht = _____ m [3]

SEO DEIREADH AN SCRÚDPHÁIPÉIR

Scrúdaitheoir Amháin

Marcanna Athmharc



Cuireadh isteach ar chead chun an t-ábhar cóipchirt uile a atáirgeadh.
I gcásanna áirithe is féidir nár éirigh le CCEA teagmháil a dhéanamh le húinéirí cóipchirt agus beidh sé sásta na hadmhálacha sin a fágadh ar lár a chur ina gceart amach anseo ach é a chur ar an eolas.