



General Certificate of Secondary Education
2010–2011

Uimhir Lárionaid

71

Uimhir Iarrthóra

Eolaíocht: Teastas Dúbailte (Modúlach)

Fórsaí agus Fuinneamh

Triail Deireadh Modúil

C

Ardsraith

[GDC02]



DÉARDAOIN 11 SAMHAIN 2010, IARNÓIN

AM

45 nóiméad.

TREOIR D'IARRTHÓIRÍ

Scríobh d'Uimhir Lárionaid agus d'Uimhir Iarrthóra sna spásanna chuige sin ag barr an leathanaigh seo.

Scríobh do fhreagraí sna spásanna chuige sin sa scrúdpháipéar seo. Freagair **gach ceann** den **dá cheist déag**.

EOLAS D'IARRTHÓIRÍ

Is é 50 an marc iomlán don pháipéar seo.

Léiríonn figiúirí idir lúibíní ar thaobh na láimhe deise de leathanaigh na marcanna atá ag dul do gach ceist nó do gach cuid de cheist.

Don Scrúdaitheoir amháin

Uimhir Ceiste	Marcanna
1	
2	
3	
4	
5	
6	
7	
8	
9	
10	
11	
12	

Marc iomlán



6563.02

3 Athraíonn callaire fuinneamh ó chineál amháin ina chineál eile.



© CVR - Audio

Táirgeann an callaire thuas 3 J d'fhuinneamh fuaime le haghaidh gach 75 J d'fhuinneamh leictreach a ionchuirtear.

(i) Ríomh éifeachtacht an challaire.

Moltar duit do chuid oibre a thaispeáint.

Éifeachtacht = _____ [3]

(ii) Ciorclaigh an t-aonad, má tá aonad ar bith ann, le haghaidh éifeachtachta ón liosta seo a leanas.

giúl

niútan


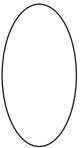
gan aonad ar bith

vata

[1]

(iii) Ní thig le héifeachtacht an challaire a bheith níos mó ná 1 in am ar bith. Cad chuige?

_____ [1]

Scrúdaitheoir Amháin	
Marcanna	Athmharc
	

4 Téann rothaí timpeall coir mar a thaispeántar.



© Cycle Logic Racing

(a) Cén fórsa a ligeann don rothaí dul timpeall an choir?

_____ [1]


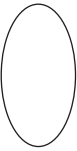
Is é 115 kg mais iomlán an rothaí agus an rothair agus téann sé timpeall an choir faoi luas tairiseach de 6 m/s.

(b) Ríomh an móiminteam iomlán atá iontu.

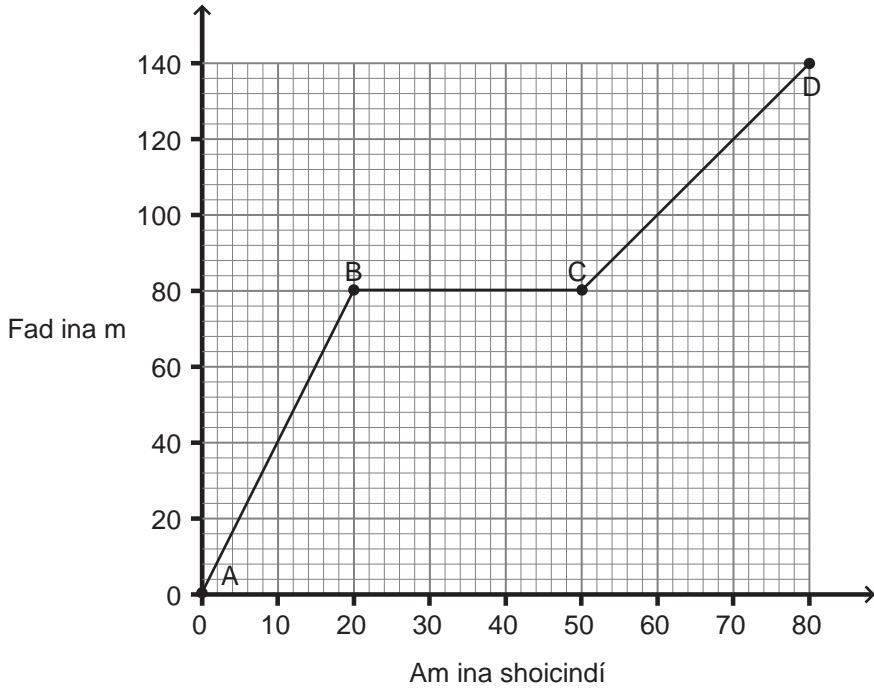
Cuimhnigh an t-aonad ceart a chur isteach.

Moltar duit do chuid oibre a thaispeáint.

Móiminteam = _____ [4]

Scrúdaitheoir Amháin	
Marcanna	Athmharc
	

5 Anseo thíos tá an graf faid is ama do lúthchleasaí.



(a) Cén réigiún **AB**, **BC** nó **CD** a bhfuil an luas is gasta faoin lúthchleasaí lena linn? Luaigh fáth le do fhreagra.

Réigiún _____ [1]

Fáth _____

_____ [1]

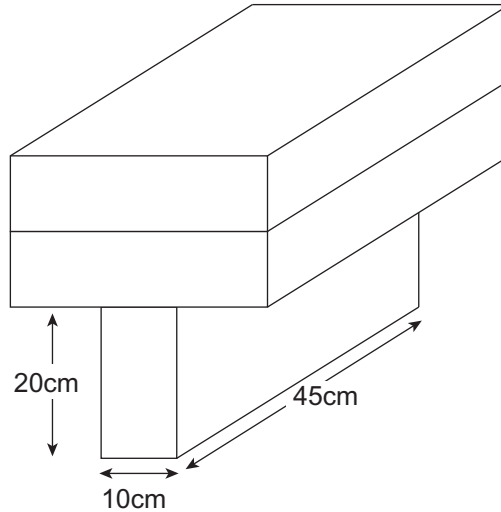
(b) Ríomh luas an lúthchleasaí i réigiún **CD**.

Moltar duit do chuid oibre a thaispeáint.

Luas = _____ m/s [3]

Scrúdaitheoir Amháin	
Marcanna	Athmharc
○	○

- 6 Taispeánann an léaráid 3 bhloc tógála atá curtha i gceann a chéile. Tá meáchan 300 N i ngach ceann de na bloic.



- (a) Úsáid na figiúirí sa léaráid leis an bhrú atá á fheidhmiú ar an talamh a ríomh ina N/cm^2 .

Moltar duit do chuid oibre a thaispeáint.

Brú = _____ N/cm^2 [3]

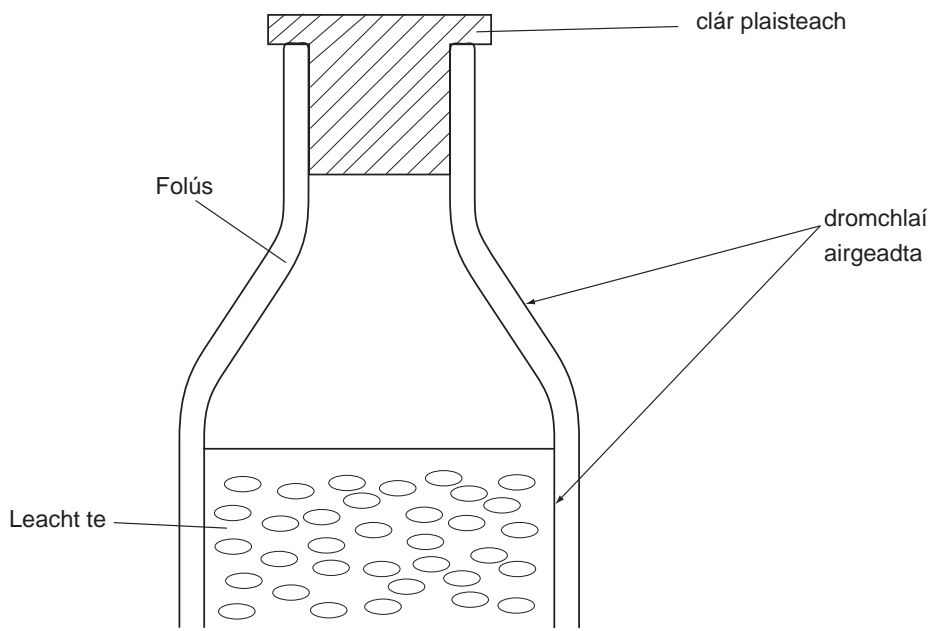
Is féidir an bloc ag an bhun a athrú sa dóigh go mbeidh an brú a bheidh á fheidhmiú ansin níos mó ná an luach a fuair tú in (a) thuas.

- (b) Cén dóigh, dar leat, ar chóir an bloc ag an bhun a chóiriú leis an bhrú is mó seo a fháil?

_____ [1]

Scrúdaitheoir Amháin	
Marcanna	Athmharc

7 Tá folúsfhleascán deartha le leachtanna a choinneáil te.



Comhlánaigh an tábla thíos lena thaispeáint cad é an modh traschur teasa atá á laghdú ag gach ceann de na gnéithe atá lipéadaithe sa léaráid.

Tá an chéad sraith déanta.

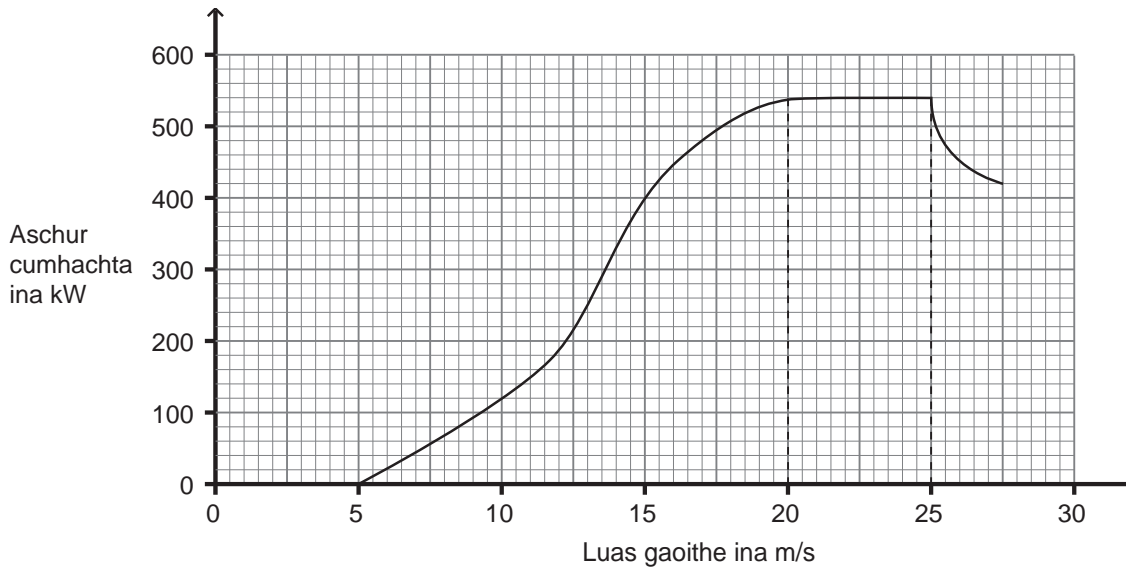
Gné	Seoladh	Comhiompar	Radaíocht
Clár plaisteach	✓	✓	
Dromchlaí Airgeadta			
Folús			

[3]

Scrúdaitheoir Amháin	
Marcanna	Athmharc
○	○

- 8 Le méadú ar an méid leictreachais atá á ghiniúint i dTuaisceart Éireann le hacmhainní in-athnuaite fuinnimh is dócha go gcaithfí go leor tuirbíní gaoithe nua a thógáil.

Taispeánann an graf cad é mar a d'athraigh aschur tuirbín gaoithe le luas gaoithe.



- (i) Úsáid an graf le cur síos go mion ar an dóigh a mbíonn aschur cumhachta tuirbín ag athrú le luas gaoithe.

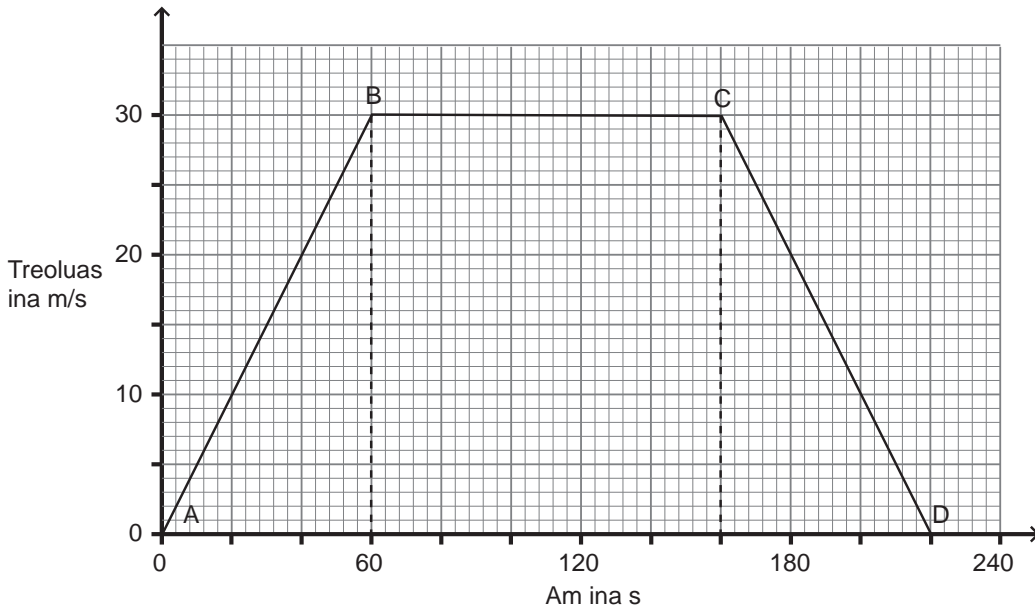
[3]

- (ii) Luaigh míbhuntáiste **amháin** as tuirbíní gaoithe a úsáid le cuid mhór den leictreachas atá de dhíth i dTuaisceart Éireann a ghiniúint.

[1]

Scrúdaitheoir Amháin	
Marcanna	Athmharc
○	○

9 Taispeánann an graf treoluais is ama seo thíos gluaisne cairr ar bhóthar díreach.



(a) Ticeáil (✓) an freagra ceart a chuireann síos ar ghluaisne an chairr

D'athraigh an carr treo ag C

Tá an carr ina stad le linn BC

Tá treoluas foisteanach faoin charr le linn BC

[1]

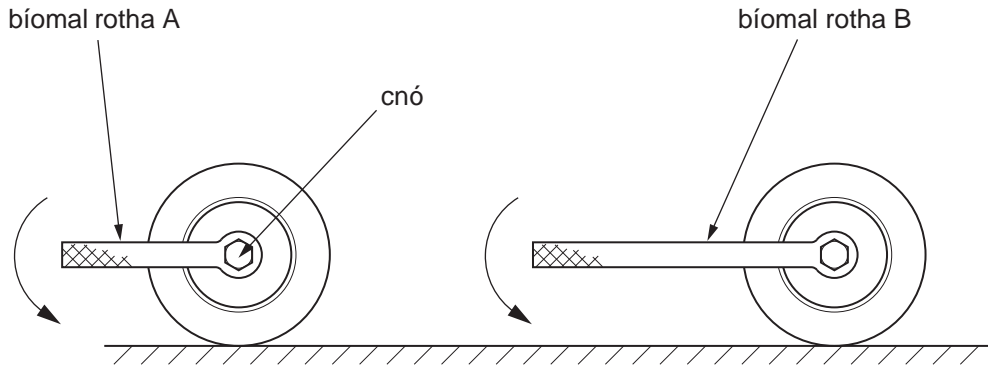
(b) Faigh díláithriúchán an chairr sa chéad 60 soicind dá ghluaisne.

Moltar duit do chuid oibre a thaispeáint.

Díláithriúchán = _____ m [3]

Scrúdaitheoir Amháin	
Marcanna	Athmharc
○	○

10 Agus rothaí á n-athrú ar charr, úsáidtear bíomal rotha leis na rothchnónna a scaoileadh.



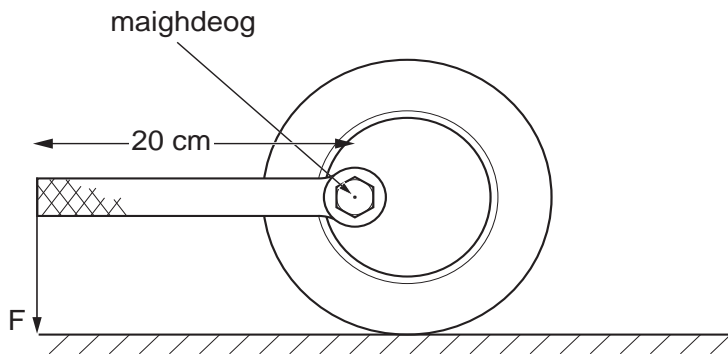
(a) Tá sé níos fusa an cnó a scaoileadh le bíomal rotha B. Mínigh cad chuige.

[1]

(b) Tá bíomal rotha difriúil in úsáid le rothchnó a scaoileadh. Is é 72 Nm an éifeacht deilte (casaidh).

Faigh méid fhórsa F.

Moltar duit do chuid oibre a thaispeáint.



Fórsa F = _____ N [2]

Scrúdaitheoir Amháin	
Marcanna	Athmharc
○	○

11 Tá Pádraigín dar mais 70 kg ag rothaíocht ar rothar dar mais 45 kg.



- (a) Ríomh an luasghéarú a bhíonn á tháirgeadh ag an fhórsa comhthoraidh de 230 N.

Moltar duit do chuid oibre a thaispeáint.

Luasghéarú = _____ m/s² [3]

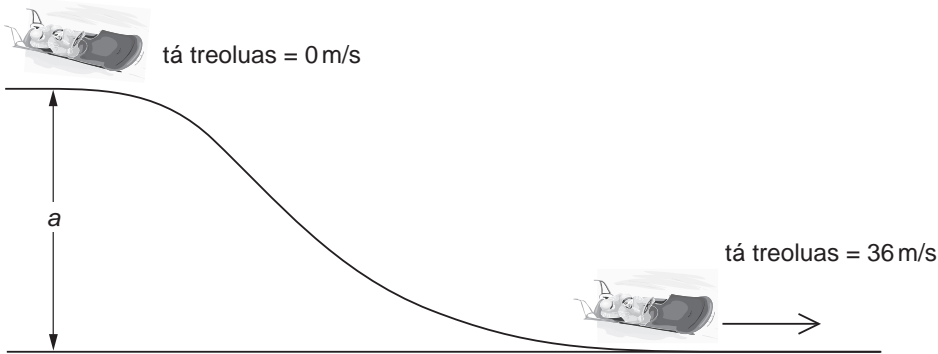
- (b) Abair go raibh Pádraigín ina suí ceartdíreach ar an rothar. Déan cur síos agus tabhair míniú ar an éifeacht a bheadh ann ansin ar mhéid an luasghéaraithe, ag glacadh leis go bhfuil an tultfhórsa (fórsa chun cinn) tairiseach.

Cur síos:

Míniú:

Scrúdaitheoir Amháin	
Marcanna	Athmharc

12 Téann carr sleamhnáin síos cnoc ó fhos.



Tá mais 200 kg ann agus baineann sé treoluas 36 m/s amach ag bun an chnoic.

(a) Faigh Fuinneamh Cinéiteach an chairr sleamhnáin ag bun an chnoic.

Moltar duit do chuid oibre a thaispeáint.

FC = _____ J [3]

(b) Úsáid prionsabal imchoimeád an fhuinnimh agus do fhreagra ar (a) le hairde, a , an chnoic a ríomh.

Moltar duit do chuid oibre a thaispeáint.

Airde (a) = _____ m [3]

Scrúdaitheoir Amháin	
Marcanna	Athmharc

SEO DEIREADH AN SCRÚDPHÁIPÉIR

Cuireadh isteach ar chead chun an t-ábhar cóipchirt uile a atáirgeadh.
I gcásanna áirithe is féidir nár éirigh le CCEA teagmháil a dhéanamh le húinéirí cóipchirt agus beidh sé sásta na hadmhálacha sin a fágadh ar lár a chur ina gceart amach anseo ach é a chur ar an eolas.