



General Certificate of Secondary Education  
2010–2011

## Eolaíocht: Teastas Dúbailte (Modúlach)

Fórsaí agus Fuinneamh

Triail Deireadh Modúil

# C

Bonnsraith

[GDC01]

DÉARDAOIN 11 SAMHAIN 2010, IARNÓIN



Uimhir Lárionaid

71

Uimhir Iarrthóra

AM

45 nóiméad.

### TREOIR D'IARRTHÓIRÍ

Scríobh d'Uimhir Lárionaid agus d'Uimhir Iarrthóra sna spásanna chuige sin ag barr an leathanaigh seo.

Scríobh do fhreagraí sna spásanna chuige sin sa scrúdpháipéar seo. Freagair **gach ceann** den **dá cheist déag**.

### EOLAS D'IARRTHÓIRÍ

Is é 50 an marc iomlán don pháipéar seo.

Léiríonn figiúirí idir lúibíní ar thaobh na láimhe deise de leathanaigh na marcanna atá ag dul do gach ceist nó do gach cuid de cheist.

Don Scrúdaitheoir amháin	
Uimhir Ceiste	Marcanna
1	
2	
3	
4	
5	
6	
7	
8	
9	
10	
11	
12	

Marc Iomlán



6562.02

1 Úsáideann cuid mhór cumhachtstáisiún sa RA breoslaí iontaise amhail gás nádúrtha.

(a) Ainmnigh dhá bhreosla iontaise **eile**.

1. \_\_\_\_\_ agus 2. \_\_\_\_\_ [2]

Le blianta beaga anuas, tá acmhainní in-athnuaite fuinnimh amhail grianfhuinneamh á bhforbairt ag eolaithe.

(b) Ainmnigh dhá acmhainn in-athnuaite fuinnimh **eile**.

1. \_\_\_\_\_ agus 2. \_\_\_\_\_ [2]

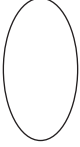

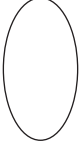

(c) Luaigh fáth, seachas costas, a ndéanfaí acmhainní in-athnuaite fuinnimh a fhorbairt.

\_\_\_\_\_ [1]

2 Glacann sioráf 8 soicind le 48 méadar a rith. Ríomh meánluas an tsioráif.

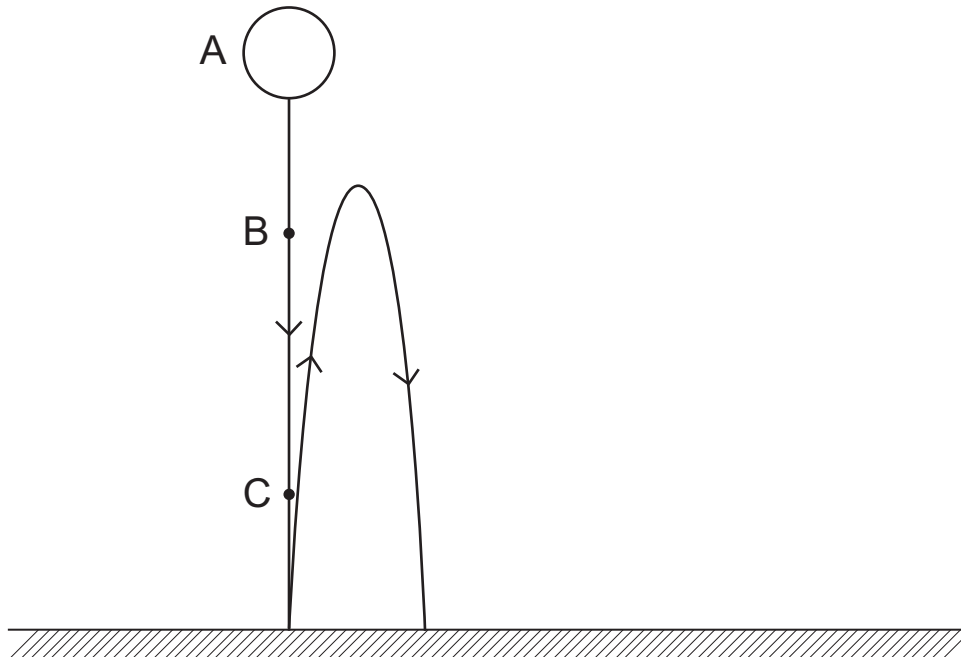
**Moltar duit do chuid oibre a thaispeáint.**

Meánluas = \_\_\_\_\_ m/s [3]

Scrúdaitheoir Amháin	
Marcanna	Athmharc
	
	

3 Ligeadh do liathróid titim ó fhos agus ligeadh di preabadh ar urlár cru.

Taispeánann an léaráid thíos gluaisne na liathróide



(a) (i) Cén cineál fuinnimh atá ag an liathróid ag an pointe tosaithe A?

fuinneamh \_\_\_\_\_ [1]

(ii) Cén cineál fuinnimh atá á chailleadh ag an liathróid agus í ag dul ó B go C?

fuinneamh \_\_\_\_\_ [1]

(iii) Cén cineál fuinnimh ar uasmhéid é díreach sula mbuaileann an liathróid an t-urlár?

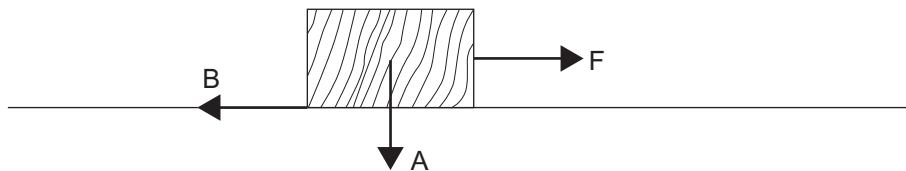
fuinneamh \_\_\_\_\_ [1]

(b) Cén cineál fuinnimh a chailtear nuair a bhuaileann an liathróid an t-urlár?

\_\_\_\_\_ [1]

Scrúdaitheoir Amháin	
Marcanna	Athmharc

4 Tarraingíonn Caoimhín bloc adhmaid thar dhromchla garbh le fórsa F.



Tá fórsaí eile ag feidhmiú ar an bhloc. Tá fórsa amháin ag feidhmiú i dtreo síos agus tá fórsa eile ag feidhmiú i dtreo cothrománach.

(a) Ainmnigh an fórsa síos A agus an fórsa cothrománach B.

Fórsa síos A \_\_\_\_\_

Fórsa cothrománach B \_\_\_\_\_ [2]

Tá an bloc ag luasghéarú.

(b) Cad é a chaithfidh tarlú le go mbeidh an bloc ag gluaiseacht faoi **luas tairiseach** ar dheis?

Ticeáil (✓) an bosca ceart.

Caithfidh fórsa B a bheith níos mó ná fórsa F.

Caithfidh fórsa B a bheith cothrom le fórsa F.

Caithfidh fórsa B a bheith cothrom le nialas.

[1]

Scrúdaitheoir Amháin	
Marcanna	Athmharc

5 Tá pota d'uisce fuar á théamh ar fháinne gáis.



Tá bonn an phota déanta as copar agus tá an hanla déanta as adhmaid.

(a) (i) Cad é an modh traschur teasa trí bhonn an phota?

\_\_\_\_\_ [1]

(ii) Cad é an modh traschur teasa tríd an uisce?

\_\_\_\_\_ [1]

(b) Cén cáithnín is cúis le traschur teasa tríd an hanla adhmaid?

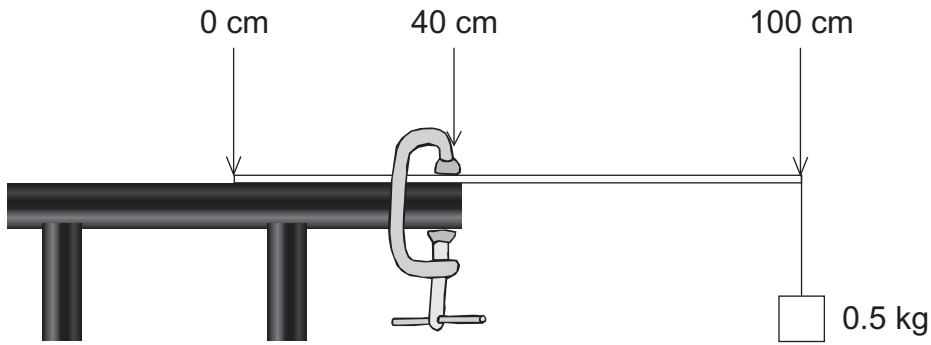
\_\_\_\_\_ [1]

(c) Abair go bhfuil dromchla taobh amuigh an phota copair lonrach. Cad é an modh traschur teasa a laghdófar ansin?

\_\_\_\_\_ [1]

Scrúdaitheoir Amháin	
Marcanna	Athmharc

6 Clampáiltear méadarshlat de bhinse i saotharlann agus crochtar ualach 0.5 kg den mhéadarshlat mar a thaispeántar.



Ag imeall an bhinse, is é 40 cm an léamh atá ar an mhéadarshlat.

(a) Cén meáchan atá san ualach 0.5 kg?

Meáchan = \_\_\_\_\_ N [2]

(b) (i) Ríomh, in N cm, an mhóimint atá á feidhmiú ag an ualach.

**Moltar duit do chuid oibre a thaispeáint.**

Móimint = \_\_\_\_\_ N cm [3]

(ii) Cad é treo na móiminte seo?

Ticeáil (✓) an bosca ceart.

Deiseal

Tuathal

Síos

[1]

Scrúdaitheoir Amháin	
Marcanna	Athmharc
○	○

7 Tógann Flora mála prátaí go dtí seif atá 200 cm ar airde. Tá meáchan 80 N sa mhála.

Ríomh, ina ghiúil, an méid oibre a dhéanann Flora.

Moltar duit do chuid oibre a thaispeáint.

Obair = \_\_\_\_\_ J [4]

8 Jíp agus carr spóirt atá anseo thíos.



í Á^ { ^/æD@ | • q & l



í Áæ æ } Á [ q ! • ] [ ! o Ő { à P

Tá an carr spóirt níos cobhsaí ná an jíp. Luaigh dhá fháth le cad chuige.

1. \_\_\_\_\_ [1]

2. \_\_\_\_\_ [1]

Scrúdaitheoir Amháin	
Marcanna	Athmharc
○	○
○	○

9 Athraíonn callaire fuinneamh ó chineál amháin ina chineál eile.



© CVR - Audio

Táirgeann an callaire thuas 3 J d'fhuinneamh fuaim le haghaidh gach 75 J d'fhuinneamh leictreach a ionchuirtear.

(i) Ríomh éifeachtacht an challaire.

**Moltar duit do chuid oibre a thaispeáint.**

Éifeachtacht = \_\_\_\_\_ [3]

(ii) Ciorclaigh an t-aonad, má tá aonad ar bith ann, le haghaidh éifeachtachta ón liosta seo a leanas.

giúl

niútan

gan aonad ar bith

vata

[1]

(iii) Ní thig le héifeachtacht an challaire a bheith níos mó ná 1 in am ar bith. Cad chuige?

\_\_\_\_\_  
\_\_\_\_\_ [1]

Scrúdaitheoir Amháin	
Marcanna	Athmharc



10 Téann rothaí timpeall coir mar a thaispeántar.



© Cycle Logic Racing

(a) Cén fórsa a ligeann don rothaí dul timpeall an choir?

\_\_\_\_\_ [1]

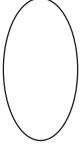

Is é 115 kg mais iomlán an rothaí agus an rohair agus téann sé timpeall an choir faoi luas tairiseach de 6 m/s.

(b) Ríomh an móiminteam iomlán atá iontu.

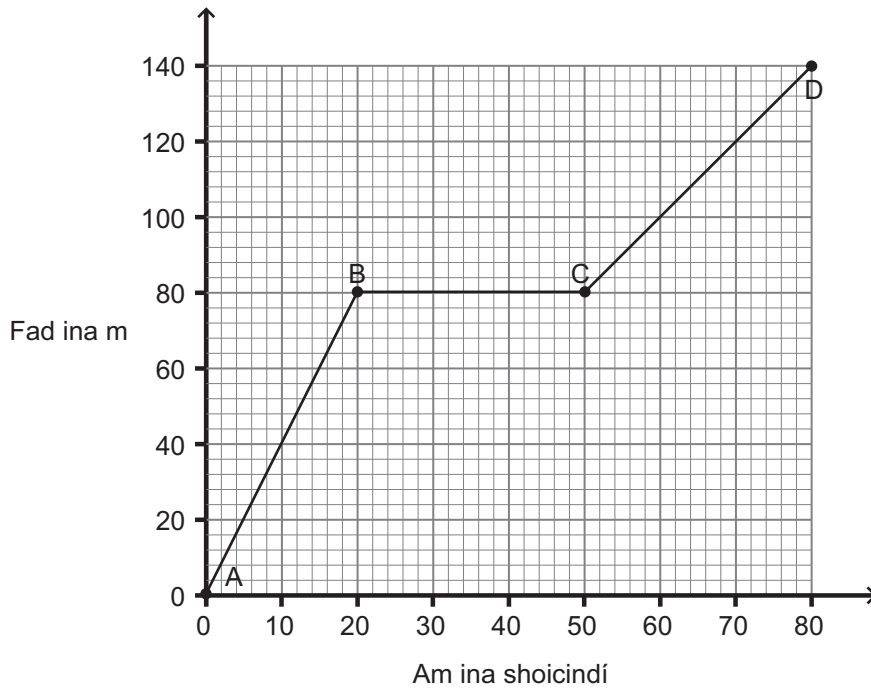
Cuimhnigh an t-aonad ceart a chur isteach.

**Moltar duit do chuid oibre a thaispeáint.**

Móiminteam = \_\_\_\_\_ [4]

Scrúdaitheoir Amháin	
Marcanna	Athmharc
	

11 Anseo thíos tá an graf faid is ama do lúthchleasaí.



(a) Cén réigiún **AB**, **BC** nó **CD** a bhfuil an luas is gasta faoin lúthchleasaí lena linn? Luaigh fáth le do fhreagra.

Réigiún \_\_\_\_\_ [1]

Fáth \_\_\_\_\_

\_\_\_\_\_ [1]

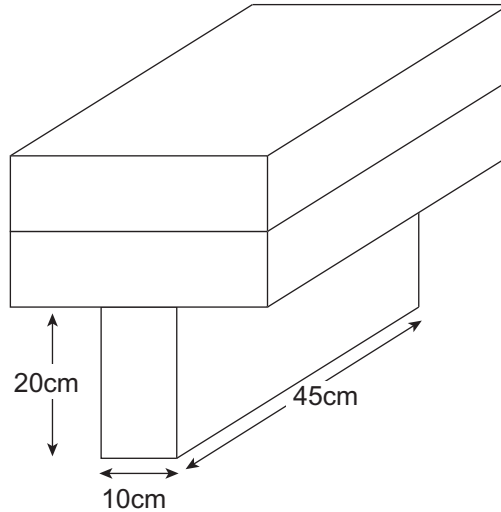
(b) Ríomh luas an lúthchleasaí i réigiún **CD**.

**Moltar duit do chuid oibre a thaispeáint.**

Luas = \_\_\_\_\_ m/s [3]

Scrúdaitheoir Amháin	
Marcanna	Athmharc
○	○

12 Taispeánann an léaráid 3 bhloc tógála atá curtha i gceann a chéile. Tá meáchan 300 N i ngach ceann de na bloic.



(a) Úsáid na figiúirí sa léaráid leis an bhrú atá á fheidhmiú ar an talamh a ríomh ina  $\text{N}/\text{cm}^2$ .

**Moltar duit do chuid oibre a thaispeáint.**

Brú = \_\_\_\_\_  $\text{N}/\text{cm}^2$  [3]

Is féidir an bloc ag an bhun a athrú sa dóigh go mbeidh an brú a bheidh á fheidhmiú ansin níos mó ná an luach a fuair tú in (a) thuas.

(b) Cén dóigh, dar leat, ar chóir an bloc ag an bhun a chóiriú leis an bhrú is mó seo a fháil?

\_\_\_\_\_ [1]

---

**SEO DEIREADH AN SCRÚDPHÁIPÉIR**

---

Scrúdaitheoir Amháin	
Marcanna	Athmharc

Cuireadh isteach ar chead chun an t-ábhar cóipchirt uile a atáirgeadh.  
I gcásanna áirithe is féidir nár éirigh le CCEA teagmháil a dhéanamh le húinéirí cóipchirt agus beidh sé sásta na hadmhálacha sin a fágadh ar lár a chur ina gceart amach anseo ach é a chur ar an eolas.