



Uimhir Lárionaid

71

Uimhir Iarrthóra

General Certificate of Secondary Education
2010–2011

Eolaíocht: Teastas Dúbailte (Modúlach)

Úsáid Ábhar agus Tuiscint Imoibríthe
Triail Deireadh Modúil

Ardsraith

B

[GDB02]



DÉ CÉADAOIN 10 SAMHAIN 2010, IARNÓIN

AM

45 nóiméad.

TREOIR D'IARRTHÓIRÍ

Scríobh d'Uimhir Lárionaid agus d'Uimhir Iarrthóra sna spásanna chuige sin ag barr an leathanaigh seo.

Scríobh do fhreagraí sna spásanna chuige sin sa scrúdpháipéar seo. Freagair **gach ceann** de na **trí** cheist **déag**.

EOLAS D'IARRTHÓIRÍ

Is é 50 an marc iomlán don pháipéar seo.

Léiríonn figiúirí idir lúibíní ar thaobh na láimhe deise de leathanaigh na marcanna atá ag dul do gach ceist nó do gach cuid de cheist.

Tá Bileog Sonraí, ina bhfuil Tábla Peiriadach na ndúl, ar fáil le húsáid agat.

Don Scrúdaitheoir amháin

Uimhir Ceiste	Marcanna
1	
2	
3	
4	
5	
6	
7	
8	
9	
10	
11	
12	
13	

Marc
Iomlán

6803.02

1 Foirlí ceimiceacha is ábhar don cheist seo.

Is féidir go mbeidh an Bhileog Sonraí ina cuidiú agat.

(a) Cad é an tsiombail cheimiceach do photaisiam?

_____ [1]

(b) Is é $C_6H_{12}O_6$ an fhoirmle atá ag glúcós.

Cá mhéad adamh atá i móilín glúcóis?

_____ [1]

(c) Is é CH_3COOH an fhoirmle atá ag aigéad aicéiteach.

Cá mhéad dúil **dhifriúil** atá i móilín d'aigéad aicéiteach?

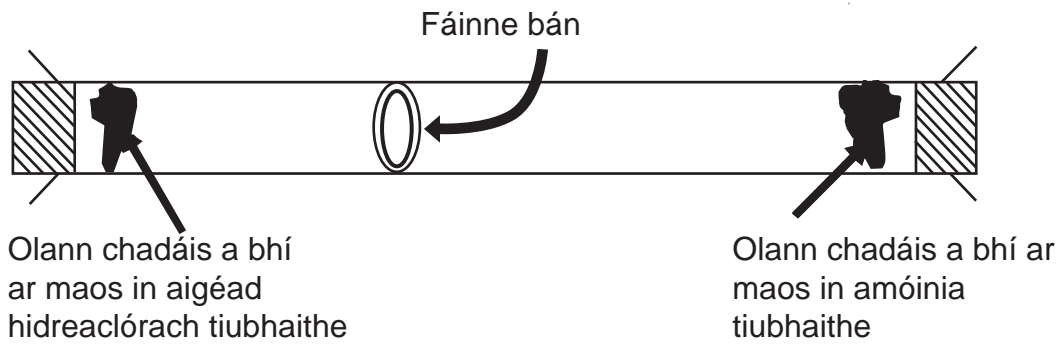
_____ [1]

(d) Ainmnigh an tsubstaint dar foirmle $Ca(HCO_3)_2$.

_____ [1]

Scrúdaitheoir Amháin	
Marcanna	Athmharc

- 2 D'úsáid dalta an fearas thíos i seomra te le gluaiseacht cáithníní a imscrúdú.



I ndiaidh tuairim is **5 nóiméad**, bhí fáinne bán de chlóiríd amóiniam ann.

- (a) Cén **focal** a chuireann síos ar ghluaiseacht cáithníní mar a léirítear í tríd an fhearas seo a úsáid?

_____ [1]

- (b) Dá ndeánfadh an dalta an turgnamh seo i seomra **níos fuaire**, cén éifeacht a bheadh aige sin ar fhoirmiú an fháinne bháin?

_____ [1]

- (c) Cad chuige a raibh an fáinne bán níos cóngaraí don olann chadáis a bhí ar maos in aigéad hidreaclórach tiubhaithe?

_____ [1]

- (d) Cad é an fhoirmle atá ag clóiríd amóiniam? (Is féidir go mbeidh an Bhileog Sonraí ina cuidiú agat.)

_____ [1]

Scrúdaitheoir Amháin	
Marcanna	Athmharc

3 Taispeánann an tábla thíos uimhir adamhach, maisuimhir agus cóiriúchán (cumraíocht) leictreonach ceithre cháithnín.

(a) Líon isteach na bearnaí leis an tábla a chomhlánú.
(Beidh an Bhileog Sonraí de dhith ort leis na maisuimhreacha atá ar iarraidh a fháil.)

Cáithnín	Uimhir Adamhach	Maisuimhir	Cóiriúchán leictreonach
A	6		2,4
B	1	2	1
C			2,3
D	1	3	

[4]

(b) (i) Cé acu cáithníní, A, B, C, nó D ar iseatóip iad?

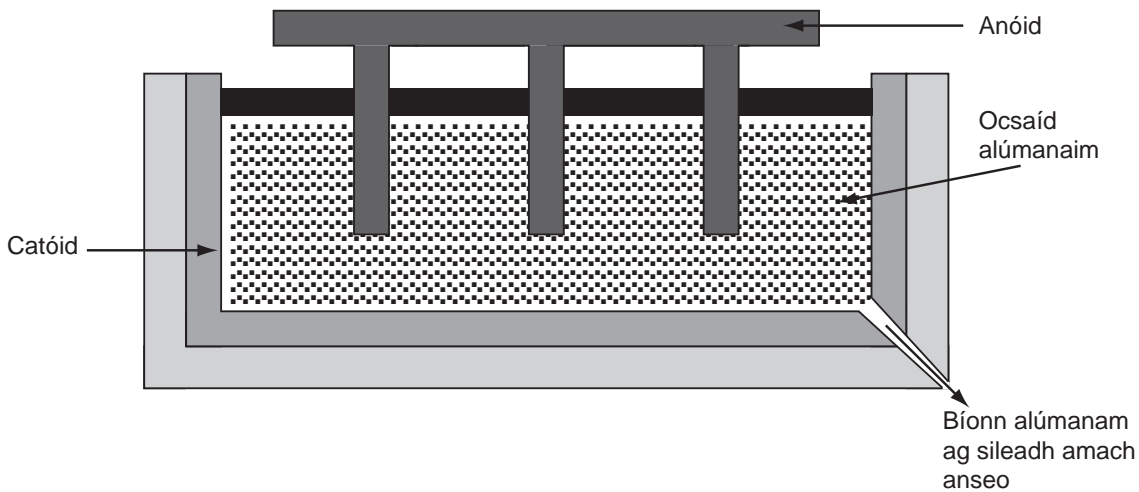
Is iseatóip iad _____ agus _____ [1]

(ii) Míneigh do fhreagra ar (b)(i).

_____ [1]

Scrúdaitheoir Amháin	
Marcanna	Athmharc

- 4 Táirgtear miotal alúmanaim trí leictreachas a chur trí chill ina bhfuil ocsaíd alúmanaim leáite.



- (a) Cén leictreoid ag a ndéantar alúmanam?

_____ [1]

- (b) Ainmnigh an tsubstaint a úsáidtear leis an anóid a dhéanamh.

_____ [1]

- (c) Luaigh **míbhuntáiste** amháin as alúmanam a tháirgeadh ar an dóigh seo.

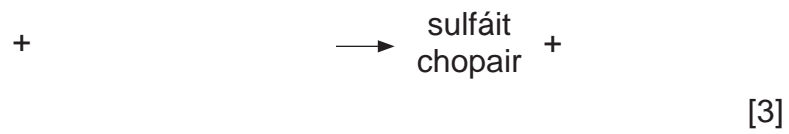
_____ [1]

Scrúdaitheoir Amháin	
Marcanna	Athmharc

Scrúdaitheoir Amháin	
Marcanna	Athmharc

5 (a) Is salann gorm é sulfáit chopair is féidir a ullmhú tríd an imoibriú idir aigéad agus bun.

Leis an chothromóid focal thíos a chomhlánú, ainmnigh an t-aigéad, an bun agus substaint ar bith eile a dhéantar.



(b) Is féidir sulfáit chopair a ullmhú chomh maith trí aigéad a imoibriú le carbónáit.

Cén gás a fhoirmítear nuair a imoibríonn aigéad le carbónáit?

_____ [1]

6 Is comhdhúil ianach í fluairíd mhaignéisiam dar foirmle MgF_2 .

Mínigh go cúramach, i dtéarmaí aistriú leictreon, an fáth a bhfuil dhá adamh fluairín de dhíth le nascadh le hadamh amháin maignéisiam.

[3]

Scrúdaitheoir Amháin	
Marcanna	Athmharc

7 Móilíní dar foirmle O_2 atá i ngás ocsaigine.

- (a) Tarraing léaráid le cóiriúchán na leictreon **uilig** i móilín gás ocsaigine a thaispeáint.

[2]

Cuingrionn ocsaigin le dúile eile le hocsáidí a dhéanamh.

- (b) Mínigh ina iomláine, i dtéarmaí na leictreon, cad é a tharlaíonn nuair a chuingrionn ocsaigin le hidrigin le huisce a dhéanamh.

[2]

Scrúdaitheoir Amháin	
Marcanna	Athmharc

- 8 Is comhábhar é plaisteach treisithe le snáithín carbóin a bhíonn in úsáid le struchtúir aerárthaí a dhéanamh.



© NASA http://www.nasa.gov/images/content/117378main_gulfstream_aircraft.jpg

- (a) Is féidir cur síos ar phlaisteach treisithe le snáithín carbóin mar chomhábhar. Mínigh ina iomláine cad chuige.

[2]

- (b) Laghdaíodh ar chostas aerthaistil toisc plaisteach treisithe le snáithín carbóin a bheith in úsáid. Mínigh ina iomláine cad chuige.

[2]

- (c) Cad é an míbhuntáiste is mó a bhaineann le comhábhair a úsáid?

[1]

Scrúdaitheoir Amháin	
Marcanna	Athmharc

9 Cuireann feirmeoirí aol leis an ithir leis an áigead a neodrú.



© N Herendeen

Scríobh cothromóid **ianach**, ina mbeidh siombailí staide, lena thaispeáint cad é a tharlaíonn do na hiain atá i gceist in imoibriú neodrúcháin.

_____ [3]

10 Bhí 100 cm^3 aeir dar brú 20 kPa agus ag teocht 300 K i ngás-steallaire.

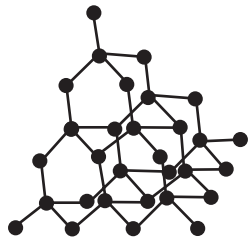
Athraíodh toirt an aeir sa steallaire go 80 cm^3 agus d'athraigh an brú go 22 kPa . Ríomh an teocht a bhí ann ansin.

$$\frac{BT}{T} \left(\frac{PV}{T} \right) = \text{tairiseach}$$

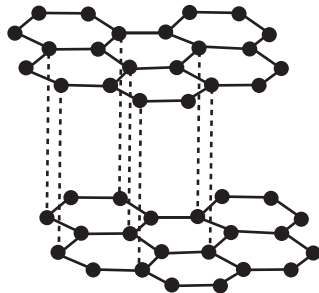
Freagra = _____ K [3]

Scrúdaitheoir Amháin	
Marcanna	Athmharc

- 11 Is foirmeacha íona den dúil chéanna iad diamant agus graifít. Is é diamant an tsubstaint nádúrtha is crua atá ar eolas agus tá graifít bog go leor le rian liath a fhágáil ar pháipéar nuair a úsáidtear i bpinn luaidhe é.



diamant



graifít



© Chemistry in Use by Roland Jackson published by Longman, ISBN 9780582013940.
Reprinted by permission of Pearson Education Limited

- (a) Mínigh, trí thagairt a dhéanamh dá struchtúr, an fáth a bhfuil diamant chomh crua sin mar shubstaint.

[2]

- (b) Mínigh, trí thagairt a dhéanamh dá struchtúr, an fáth a mbíonn graifít in úsáid le sceitsí a tharraingt.

[2]

12 Is féidir cur síos ar uisce mar chrua nó bog ag brath ar an dóigh a n-imoibríonn sé le gallúnach.



© Hemera/Thinkstock

Is féidir uisce cruu a dhéanamh bog trína chur trí cholún ianmhalartaithe.

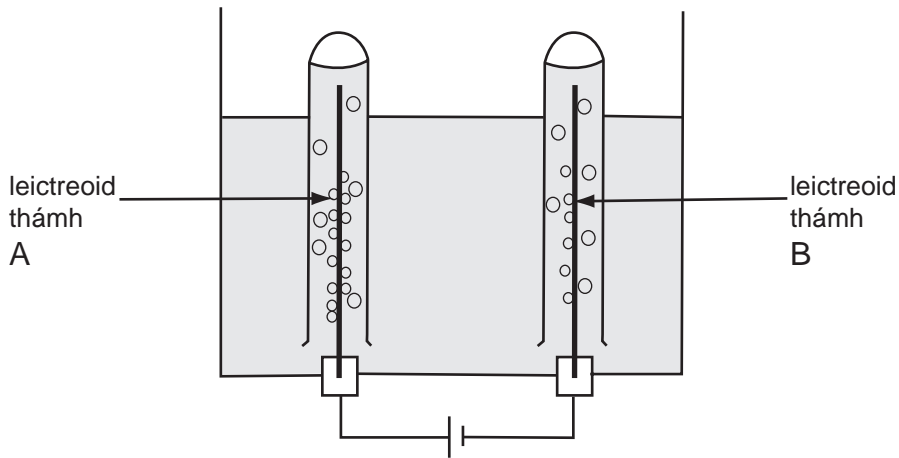
Mínigh ina hiomláine, trí thagairt a dhéanamh do na hian atá i gceist, an dóigh a n-oibríonn ianmhalairt.

[3]

Scrúdaitheoir Amháin	
Marcanna	Athmharc

13 Taispeánann an léaráid thíos an fearas is féidir a úsáid sa tsaotharlann le tuaslagán tiubhaithe clóiríd sóidiam a leictrealú.

Scrúdaítheoir Amháin	
Marcanna	Athmharc



(a) Ainmnigh an gás a fhoirmítear ag an leictreoid dhiúltach, B.

_____ [1]

(b) Scríobh cothromóid **ianach** le haghaidh fhoirmiú an gháis ag leictreoid A.

_____ [2]

(c) Cad é an t-ainm atá ar an tsubstaint a fhanann ina tuaslagán agus an leictrealú seo thart?

_____ [1]

SEO DEIREADH AN SCRÚDPHÁIPÉIR

Cuireadh isteach ar chead chun an t-ábhar cóipchirt uile a atáirgeadh.
I gcásanna áirithe is féidir nár éirigh le CCEA teagmháil a dhéanamh le húinéirí cóipchirt agus beidh sé sásta na hadmhálacha sin a fágadh ar lár a chur ina gceart amach anseo ach é a chur ar an eolas.